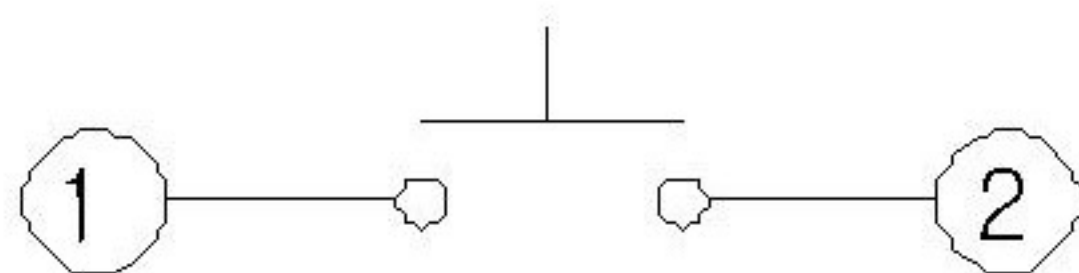
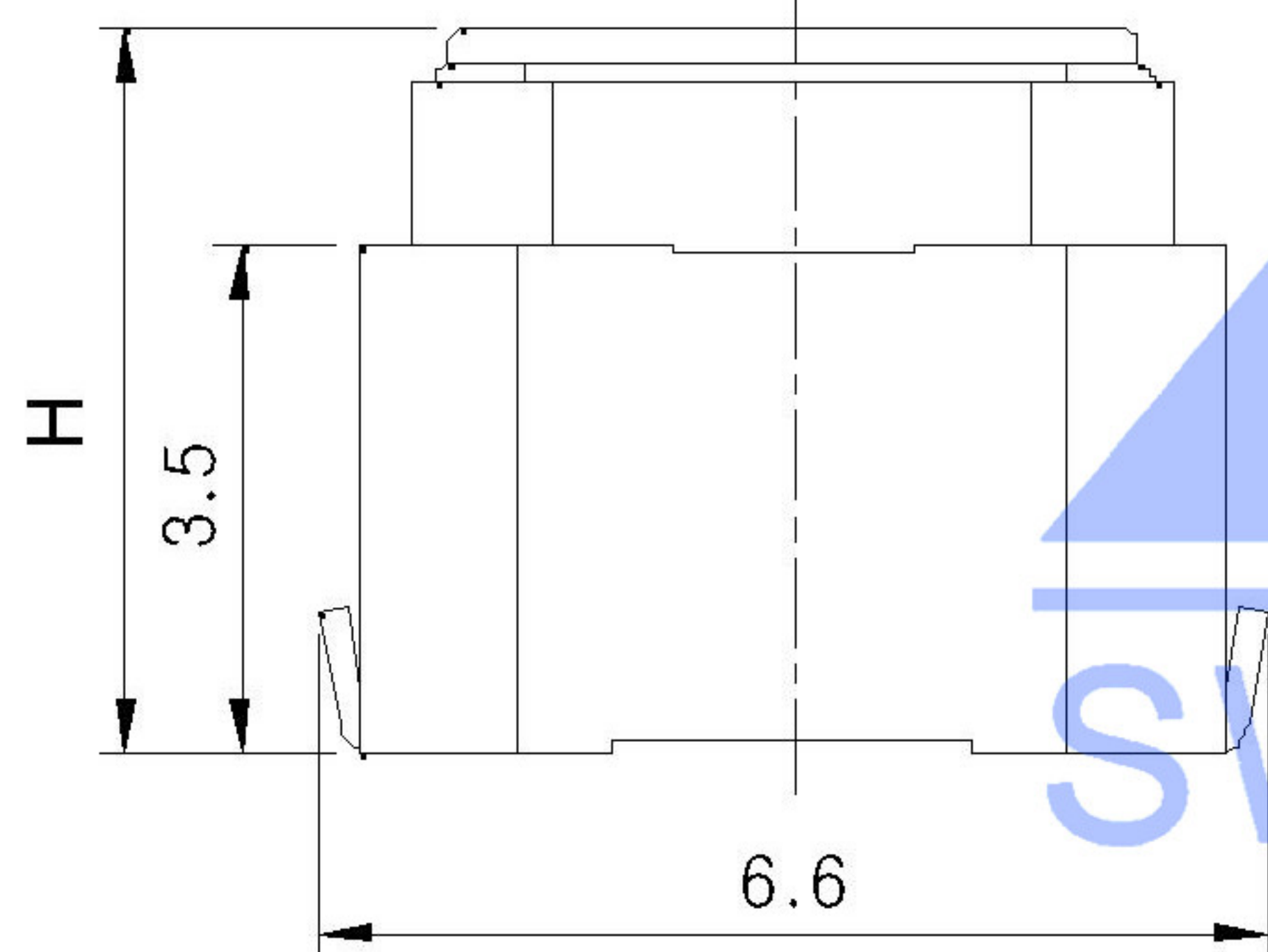
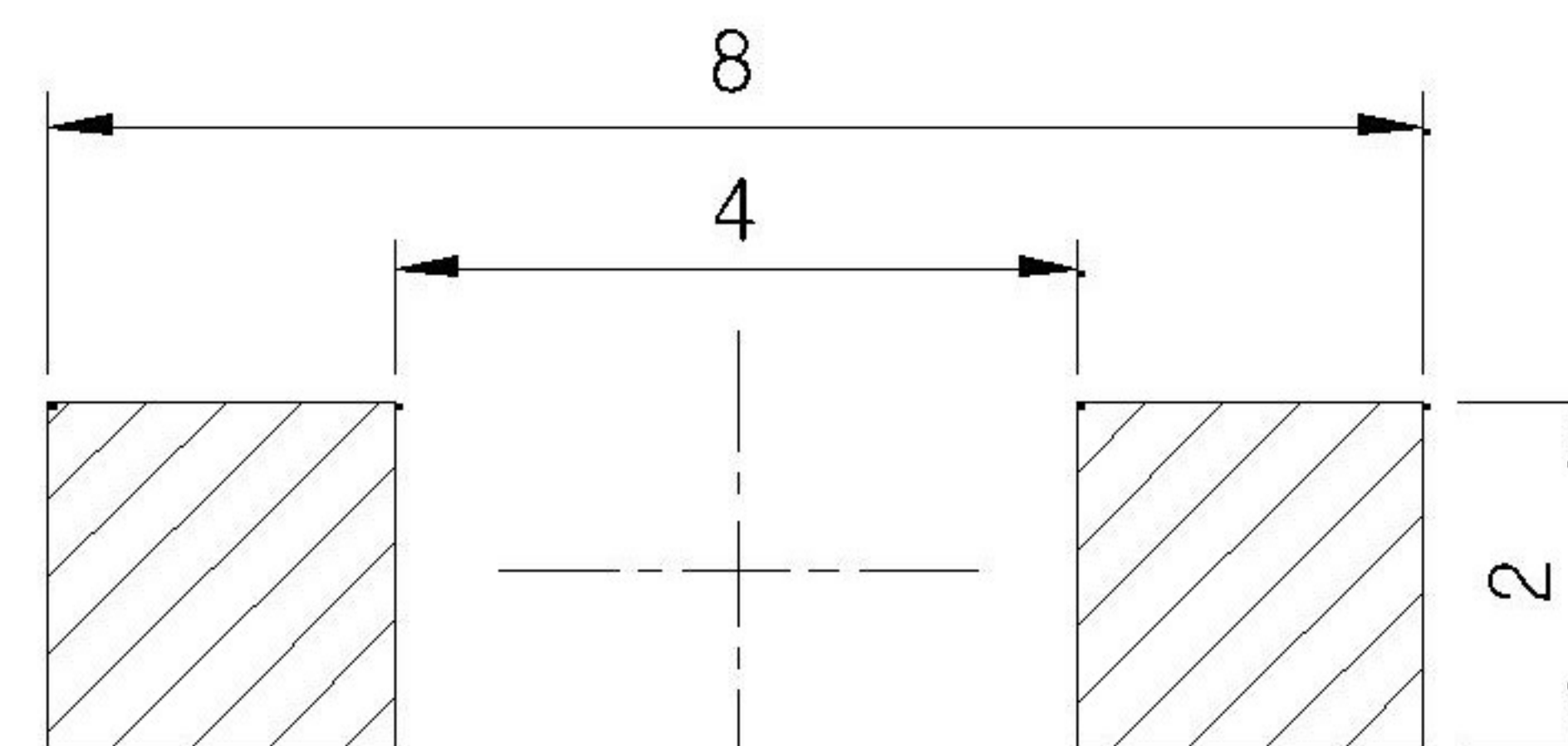


CIRCUIT DIAGRAM



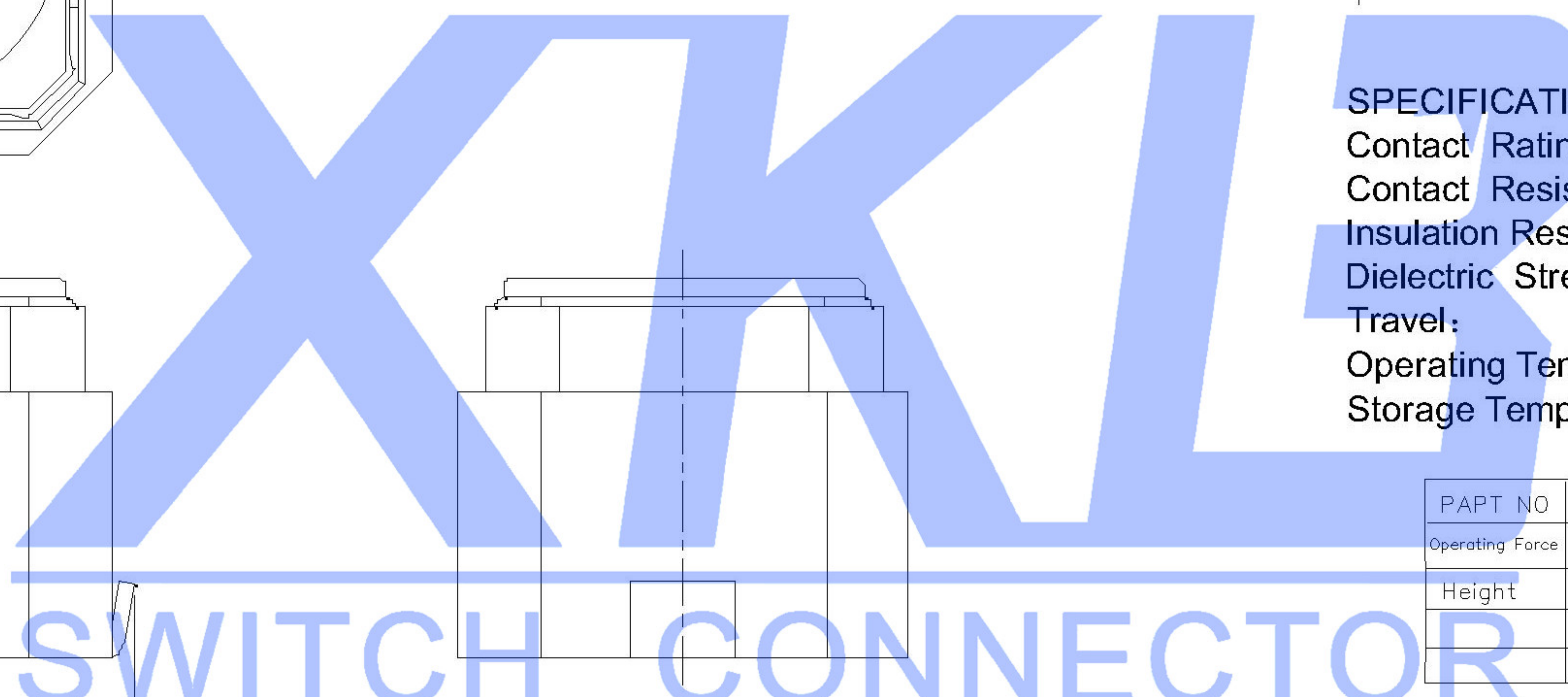
SM D REFL OW PATTERN



SPECIFICATION

Contact Rating: 50mA, 12V DC
 Contact Resistance: 100mΩ max
 Insulation Resistance: 100mΩ min. 500V DC
 Dielectric Strength: 250V AC/1minute
 Travel: 1.3mm
 Operating Temp: -30°C ~ +85°C
 Storage Temp: -30°C ~ +80°C

| | |
|-----------------|-------------------|
| PAPT NO | TS-1199A-X-X |
| Operating Force | B: 160gf C: 260gf |
| Height | II: A: 4.3 B: 5.0 |



| ITEM | PAPT NAME | TER. NO | QTY | MATERIAL | FINISHING | REMARK |
|------|-----------|---------|-----|---------------|-------------------|--------|
| ⑤ | Terminal | — | 2 | Brass (0.30t) | Plating silvering | — |
| ④ | Contact | — | 1 | F.ag/Sus | Natural | — |
| ③ | Base | — | 1 | Lcp | | — |
| ② | Cover | — | 1 | Lcp | | — |
| ① | Keystone | — | 1 | Lcp | | — |

| MARK | DESCRIPTION | DATE | REVISED | APPROVED | UNSPECIFIED TOLERANCES | DSND | DATE | SCALE: N/A | MODEL TYPE: TACT SWITCH |
|------|-------------|------|---------|----------|------------------------|---------------------------------------|------|------------|-------------------------|
| ΔX | | | | | units: mm | DWN | DATE | VIEW: | PART NO.: |
| ΔX | | | | | X.X ±0.2mm | CHKD | DATE | UNIT: mm | DWG NO.: |
| ΔX | | | | | X.XX ±0.1mm | APPD | DATE | SIZE: A4 | TS-1199A-X-X |
| | | | | | X.XXX ±0.05mm | XKB INDUSTRIAL PRECISION CO., LIMITED | | | WEIGHT: 1.0g |
| | | | | | | | | | SHEET: 1/1 |
| | | | | | | | | | REVISION: A0 |

X-ON Electronics

Largest Supplier of Electrical and Electronic Components

Click to view similar products for [Tactile Switches](#) category:

Click to view products by [XKB](#) manufacturer:

Other Similar products are found below :

[KMR633NG](#) [LFG](#) [5GTH92001](#) [5GTH9202242](#) [6426-201-11343](#) [MJ1226](#) [MJTP1109B](#) [MJTP1138EAUTR](#) [MJTP1230BL](#) [MJTPSHW](#)
[GS6.90F300QP](#) [1-1977223-0](#) [1-1977120-4](#) [ADTSA62NV](#) [ADTSA62RV](#) [ADTSA63KV](#) [ADTSA644NV](#) [ADTSM24NVTR](#) [ADTSMW66NV](#)
[ADTSMW67RV](#) [ATM533VTR](#) [1571300-3](#) [B3F-3123](#) [B3F-6055A](#) [B3F-B32-01-KIT](#) [1977177-8](#) [1977266-1](#) [2-1977223-4](#) [2-1977223-7](#)
[ADTS644KV](#) [ADTSA61RV](#) [ADTSA62KV](#) [ADTSA63NV](#) [ADTSA63RV](#) [ADTSA65NV](#) [ADTSM21NSVTR](#) [ADTSM25RVTR](#)
[ADTSM31RVTR](#) [ADTSM32NVTR](#) [ADTSM61YVTR](#) [ADTSM63SVTR](#) [ADTSM644KVTR](#) [ADTSMW64RV](#) [ADTSMW69NV](#)
[FSMRA4JHA04](#) [GS4.70F300QP](#) [D38999/20JJ37SA](#) [TL1105B](#) [TL1105J](#) [ATH447K2Q](#) [ATM534VTR](#)