

SPECIFICATION

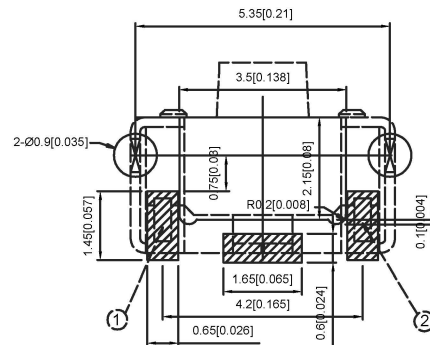
技术参数

Contact Rating: 50mA, 12V DC
 触点额定值: 50mA, 12V DC
 Contact Resistance: 100mΩ max
 接触电阻: 最大 100mΩ
 Insulation Resistance: 100mΩ min. 100V DC
 绝缘电阻: 100mΩ 最小 100V DC
 Dielectric Strength: 250V AC/1minute
 介电强度: 250V AC/1分钟
 Travel: 0.18mm
 行程: 0.18毫米
 Operating Temp: -25°C ~ +70°C
 工作温度: -25°C ~ +70°C
 Storage Temp: -25°C ~ ±70°C
 储存温度: -25°C ~ ±70°C
 Life: 50000
 寿命: 50000

PAPT NO	TS-1806FN
Operating Force	B:160gf



CIRCUIT DIAGRAM



PCB MOUNTING PATTERN DIMENSION

ITEM	PAPT NAMF	TER.NO	QTY	MATERIAL	FINISHING	REMARK
5	Terminal	—	2	Brass 0.30t	Plating silvering	—
4	Contact	—	1	F.ag/SUS	Plating silvering	—
3	Base	—	1	LCP	—	—
2	Cover	—	1	Brass	Plating silvering	—
1	Keystake	—	1	LCP	—	—

广东星坤科技股份有限公司

生效	日期
ΔX	ΔX
MARK	文件工程章
DESCRIPTION	REVISIONS
DATE	REVISED
APPROVED	UNSPECIFIED TOLERANCES

units:	mm
tolerance:	X.X ±0.2mm
	X.XX ±0.1mm
	X.XXX ±0.05mm

DSND	DATE	SCALE: N/A	MODEL TYPE: TACT SWITCH
DWN	DATE	VIEW:	PART NO.:
CHKD	DATE	UNIT: mm/in	DWG NO.: TS-1806FN
APPD	DATE	SIZE: A4	WEIGHT SHEET REVISION
XKB INDUSTRIAL PRECISION CO., LIMITED			1.0g 1/1 A0

X-ON Electronics

Largest Supplier of Electrical and Electronic Components

Click to view similar products for [Tactile Switches](#) category:

Click to view products by [XKB](#) manufacturer:

Other Similar products are found below :

[5GTH92001](#) [5GTH9202242](#) [6407-250V-25273P](#) [ADTSA62NV](#) [ADTSA62RV](#) [B3F-3123](#) [1977177-8](#) [1977266-1](#) [ADTSA63NV](#)
[ADTSM21NSVTR](#) [ADTSM25RVTR](#) [ADTSM32NVTR](#) [ADTSMW64RV](#) [FSMRA4JHA04](#) [GS4.70F300QP](#) [3ESH9R](#) [KSC241J](#) [SP DELTA](#)
[LFS](#) [3FTL600RAS](#) [3FTL640RAS](#) [Y96K132V0FPLFS](#) [5GTH9658222](#) [ADTSM31NVTR](#) [EVQ-P1D05K](#) [2-1977120-7](#) [TSJW-5.2-260-TR](#)
[KMT011MNGJLHS](#) [70-201.0](#) [ADTSG648NV](#) [ADTSM62KSVTR](#) [ADTSM648NV](#) [95C06E3RAT](#) [5GTH96561](#) [3ATH9Q](#) [FSM4JSMLXTR](#)
[FSM4JSMXL](#) [FSMRA8JHA04](#) [HARS0073](#) [Y97HS12A5RAFP](#) [Y97BT23B2HAFP](#) [Y33R411N9FPLFT](#) [Y31C01402FPLFS](#)
[PTS645SK50SMTR92](#) [ADTSM32NVB](#) [KMS233GPWTLFG](#) [Y78B42324FP](#) [Y33R21116FPLFT](#) [Y31B43131FPLFG](#) [Y78B64124FP](#)
[Y71243251FP](#) [Y33R31119FPLFT](#)