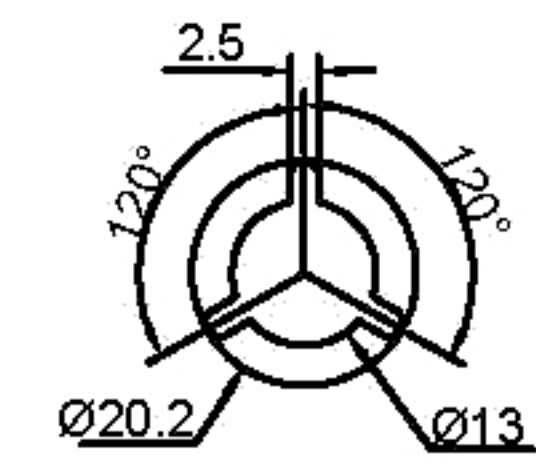
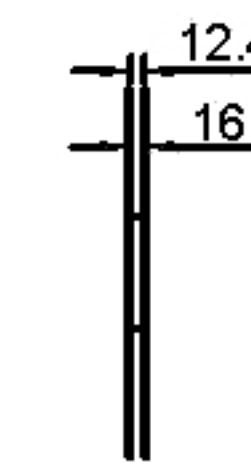
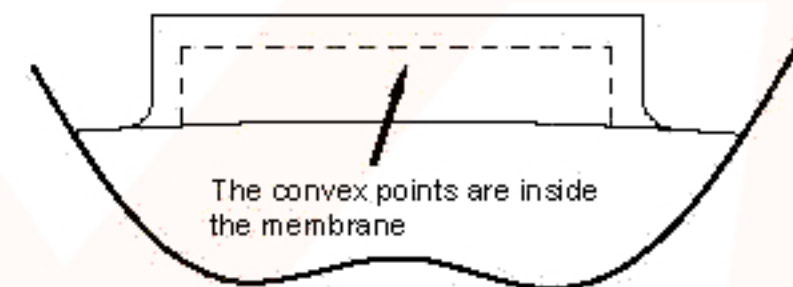
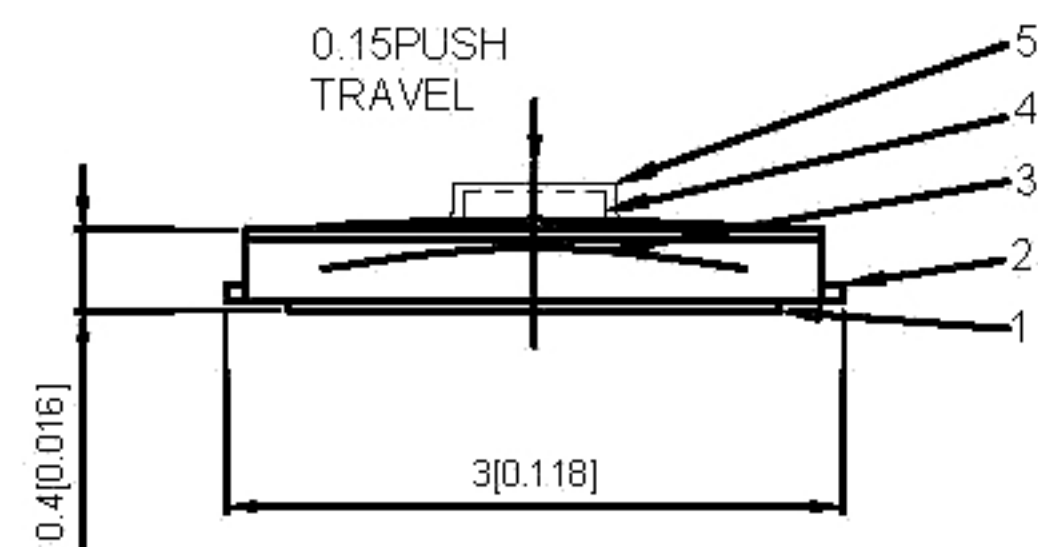


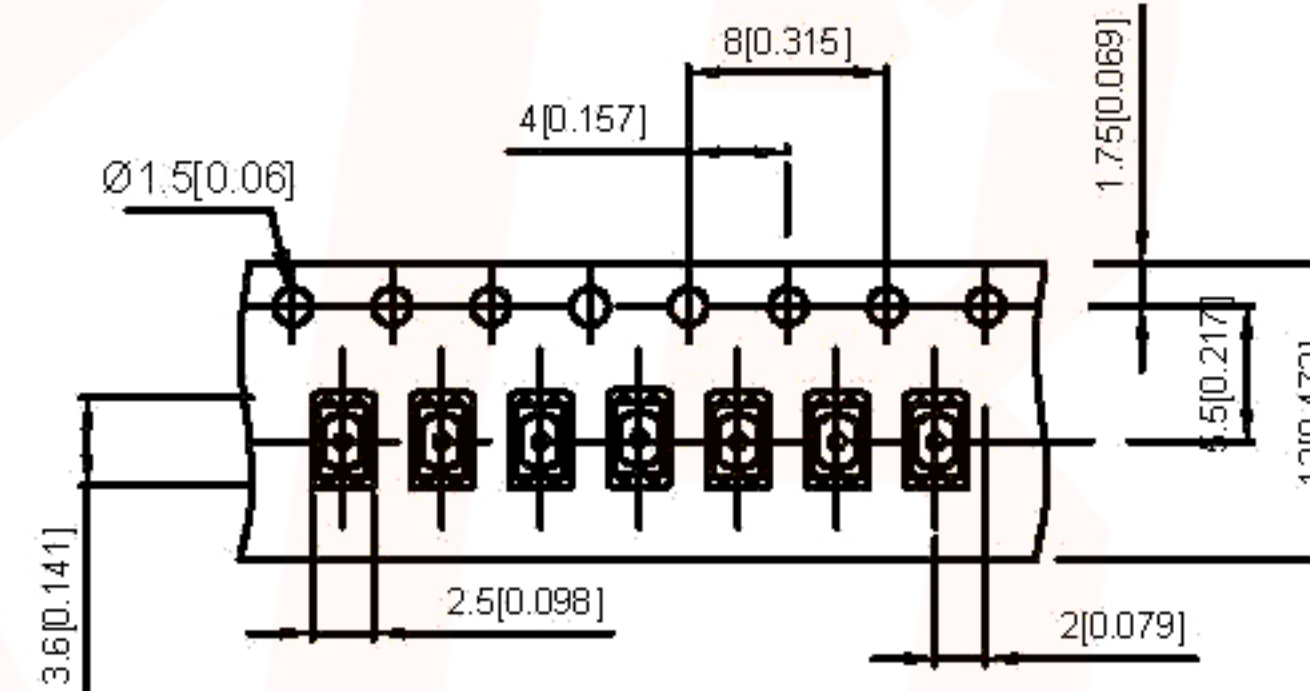
SC 1:150



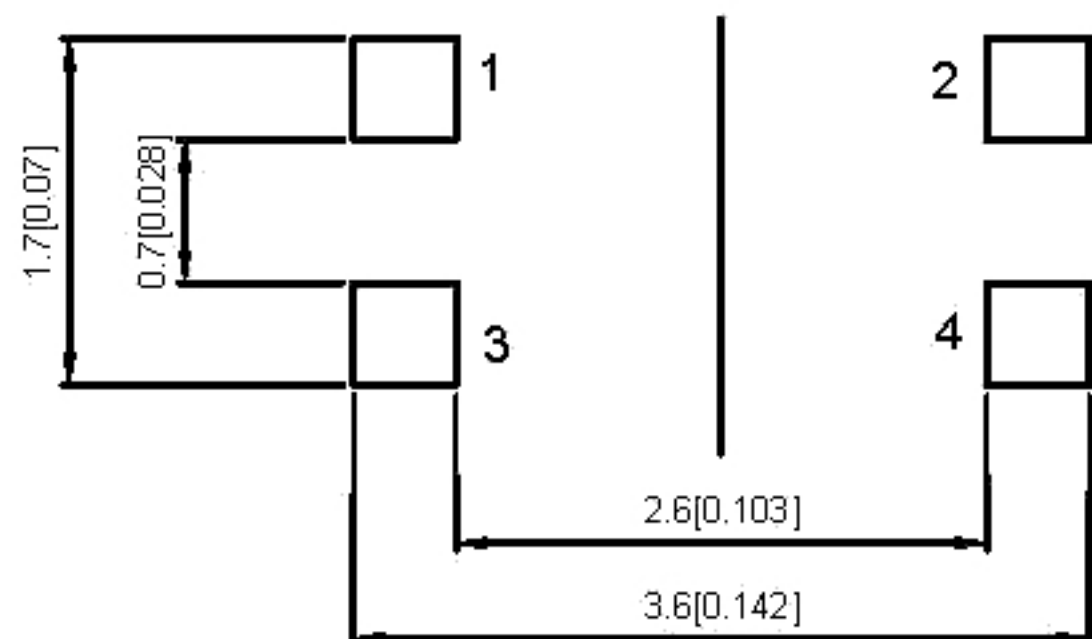
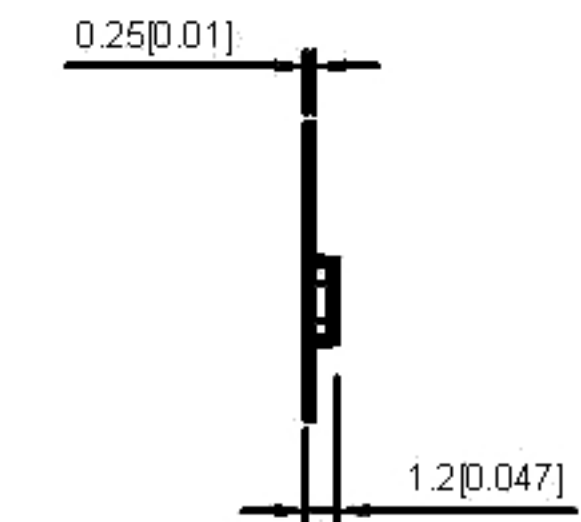
DETAL:A  
SC  
10:1



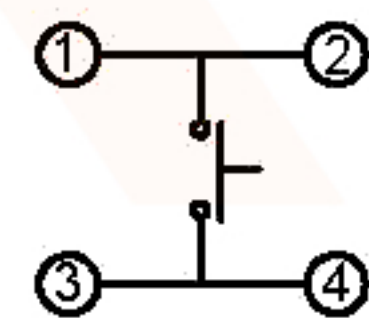
TEASCALE:2.5/1



SC 1:10



Recommended PAD Layout  
Recommended solder thickness:T=0.10±0.01



CIRCUIT DIAGRAM

PAPT NO	TS-1928-X
Operating Force	B:160gf C:260gf

- 1.RATING:DC 12V,50mA MAX
- 2.TRAVEL:0.15±0.1mm
- 3.LIFE:300,000cycles
- 4.PACKAGE:10000Pcs/Reel

ITEM	PART NAME	QTY	MATERIAL	FINISH
5	COVER	1	PA	WHITE
4	NOB	1	PI	BLACK
3	CONTACT	2	SUS	Ag-Plate
2	TERMINAL	2	PHOSPHOR BRONZE	Ag-Plate
1	CASE	1	PPA	BLACK

DSND		DATE		SCALE: N/A	MODEL TYPE: TACT SWITCH
DWN		DATE		VIEW:	PART NO.:
CHKD		DATE		UNIT: mm/in	DWG NO.: TS-1928-X
APPD		DATE		SIZE: A4	
UNSPECIFIED TOLERANCES				XKB INDUSTRIAL PRECISION CO., LIMITED	
				WEIGHT	SHEET
				1.0g	1/1
				REVISION	
				A0	

## X-ON Electronics

Largest Supplier of Electrical and Electronic Components

*Click to view similar products for [Tactile Switches](#) category:*

*Click to view products by [XKB](#) manufacturer:*

Other Similar products are found below :

[5GTH92001](#) [5GTH9202242](#) [6407-250V-25273P](#) [ADTSA62NV](#) [ADTSA62RV](#) [B3F-3123](#) [1977177-8](#) [1977266-1](#) [ADTSA63NV](#)  
[ADTSM21NSVTR](#) [ADTSM25RVTR](#) [ADTSM32NVTR](#) [ADTSMW64RV](#) [FSMRA4JHA04](#) [GS4.70F300QP](#) [3ESH9R](#) [KSC241J](#) [SP DELTA](#)  
[LFS](#) [3FTL600RAS](#) [3FTL640RAS](#) [Y96K132V0FPLFS](#) [5GTH9658222](#) [ADTSM31NVTR](#) [2-1977120-7](#) [TSJW-5.2-260-TR](#)  
[KMT011MNGJLHS](#) [70-201.0](#) [ADTSG648NV](#) [ADTSM62KSVTR](#) [ADTSM648NV](#) [95C06E3RAT](#) [5GTH96561](#) [3ATH9Q](#) [FSM4JSMLXTR](#)  
[FSM4JSMXL](#) [FSMRA8JHA04](#) [HARS0073](#) [Y97HS12A5RAFP](#) [Y97BT23B2HAFP](#) [Y33R411N9FPLFT](#) [Y31C01402FPLFS](#)  
[PTS645SK50SMTR92](#) [ADTSM32NVB](#) [KMS233GPWTLFG](#) [Y78B42324FP](#) [Y33R21116FPLFT](#) [Y31B43131FPLFG](#) [Y78B64124FP](#)  
[Y71243251FP](#) [Y33R31119FPLFT](#) [Y97HS12A5TAFP](#)