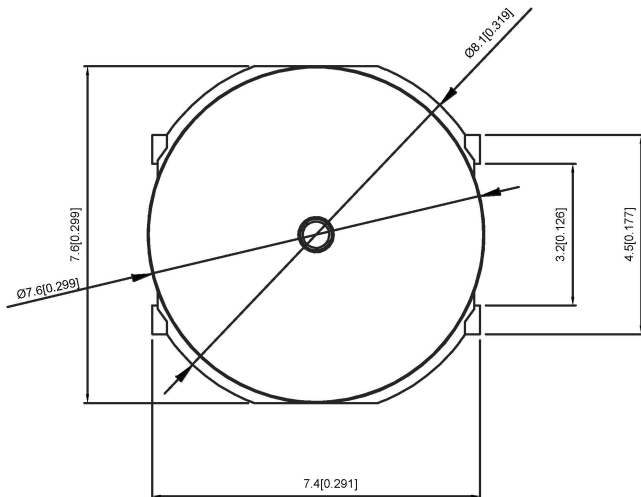


CIRCUIT DIAGRAM

Contact Rating: 50mA, 12V DC  
 触点额定值: 50mA, 12V DC  
 Contact Resistance: 100mΩ max  
 接触电阻: 最大100mΩ  
 Insulation Resistance: 100mΩ min. 500V DC  
 绝缘电阻: 100mΩ 最小500V DC

Dielectric Strength: 250V AC/1minute  
 介电强度: 250V AC/1分钟  
 Operating Temp: -25°C ~ +80°C  
 工作温度: -25°C ~ +80°C  
 Storage Temp: -30°C ~ +80°C  
 储存温度: -30°C ~ +80°C  
 Life: 100000  
 寿命: 100000



PAPT NO	TS-7473-X
Operating Force	B:160gf C:260gf

广东星坤科技股份有限公司

生	日期
效	
ΔX	
ΔX	
MARK	文件工程章

					units: mm
					tolerance:
					X.X ±0.2mm
					X.XX ±0.1mm
					X.XXX ±0.05mm
					UNSPECIFIED TOLERANCES

DSND		DATE		SCALE: N/A	MODEL TYPE: TACT SWITCH	
DWN		DATE		VIEW:	PART NO.:	
CHKD		DATE		UNIT: mm/in	DWG NO.: TS-7473-X	
APPD		DATE		SIZE: A4		
XKB INDUSTRIAL PRECISION CO., LIMITED				WEIGHT	SHEET	REVISION
				1.0g	1/1	A0

## X-ON Electronics

Largest Supplier of Electrical and Electronic Components

*Click to view similar products for [Tactile Switches](#) category:*

*Click to view products by [XKB](#) manufacturer:*

Other Similar products are found below :

[6407-250V-25273P](#) [ADTSA62NV](#) [B3F-3123](#) [1977177-8](#) [1977266-1](#) [ADTSA63NV](#) [ADTSM21NSVTR](#) [ADTSM25RVTR](#) [ADTSM32NVTR](#)  
[ADTSMW64RV](#) [1977120-6](#) [FSMRA4JHA04](#) [GS4.70F300QP](#) [KSC241J SP DELTA LFS](#) [3FTL600RAS](#) [3FTL640RAS](#) [6407-250V-25343P](#)  
[ADTSM31NVTR](#) [2-1977120-7](#) [TSJW-5.2-260-TR](#) [Y651050400P](#) [KMT011MNGJLHS](#) [70-201.0](#) [ADTSG648NV](#) [ADTSM62KSVTR](#)  
[ADTSM648NV](#) [95C06E3RAT](#) [3ATH9Q](#) [FSMRA8JHA04](#) [HARS0073](#) [Y33R411N9FPLFT](#) [Y33R51139FPLFT](#) [Y31C01402FPLFS](#)  
[PTS645SK50SMTR92](#) [ADTSM32NVB](#) [KMS233GPWTLFG](#) [Y78B64124FP](#) [Y31CJ244KFP LFS](#) [Y96D113G0FP LFS](#) [Y33A812C5FP LFT](#)  
[Y56B2D120FP LFS](#) [Y31C5144KFP LFS](#) [PTS645 DVM83-BN125-2 LFS](#) [B3W 1000G](#) [KSC621G OL LFS](#) [B3F 1002C](#) [B3F 0047H](#) [B3W](#)  
[1002C](#) [B3F 5001G](#) [B3W 1100C](#)