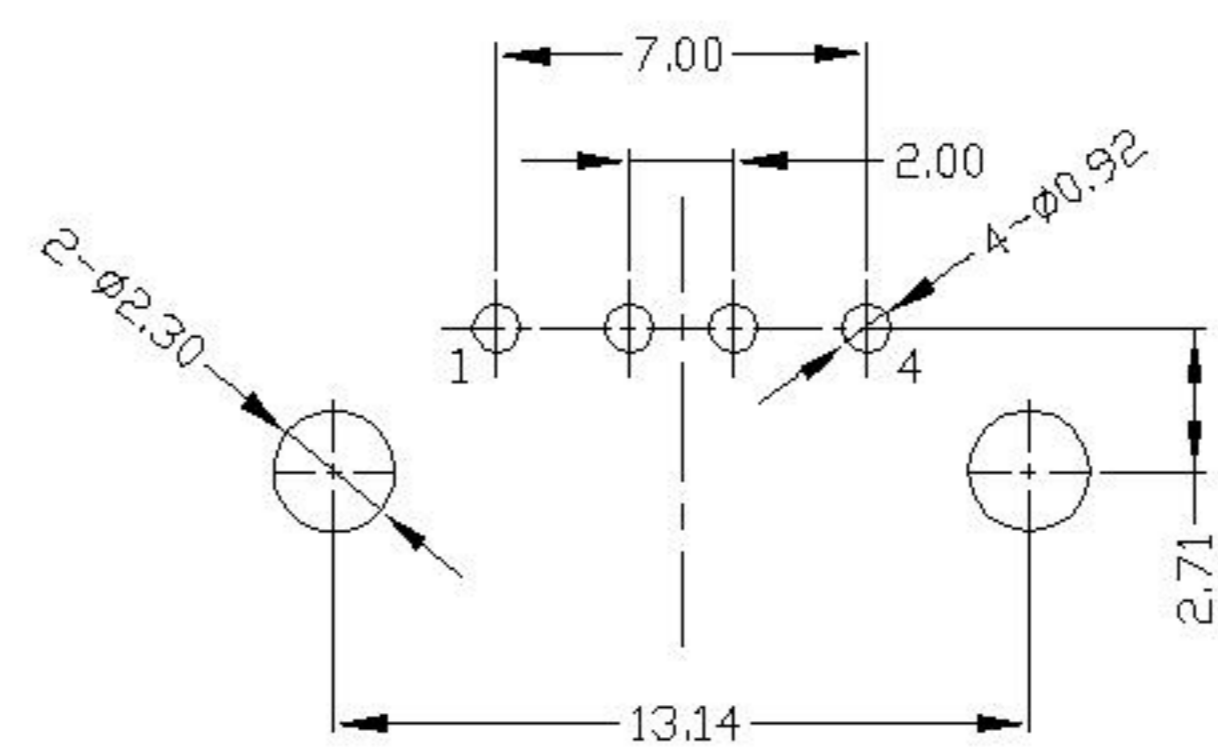
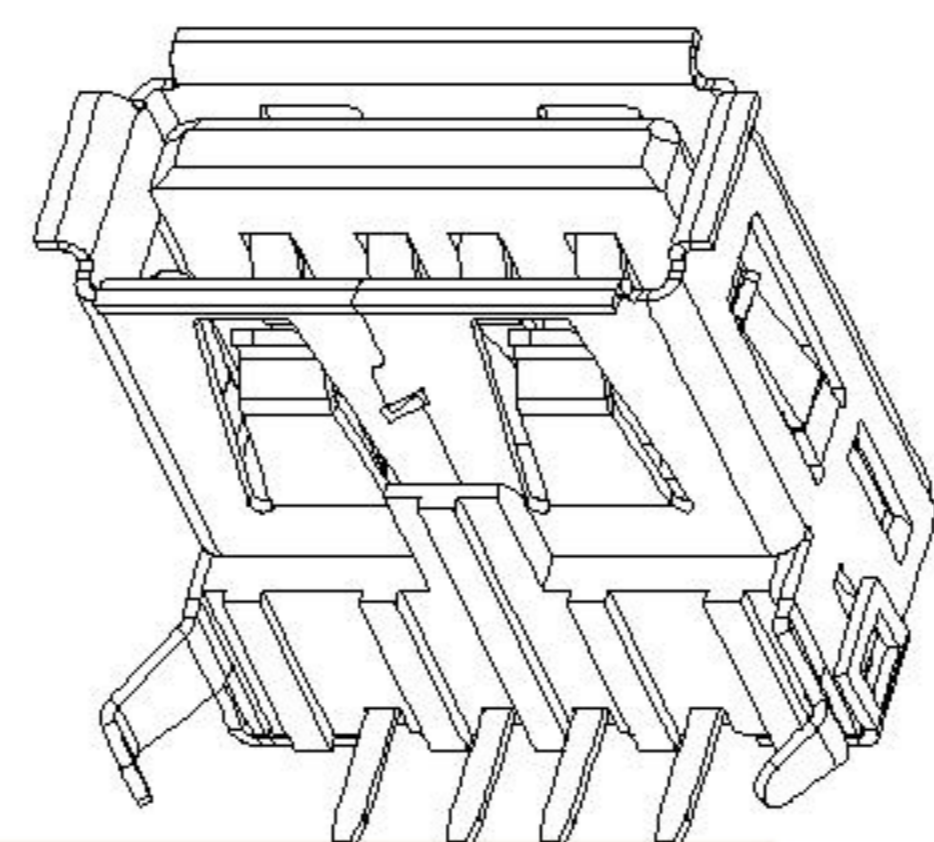
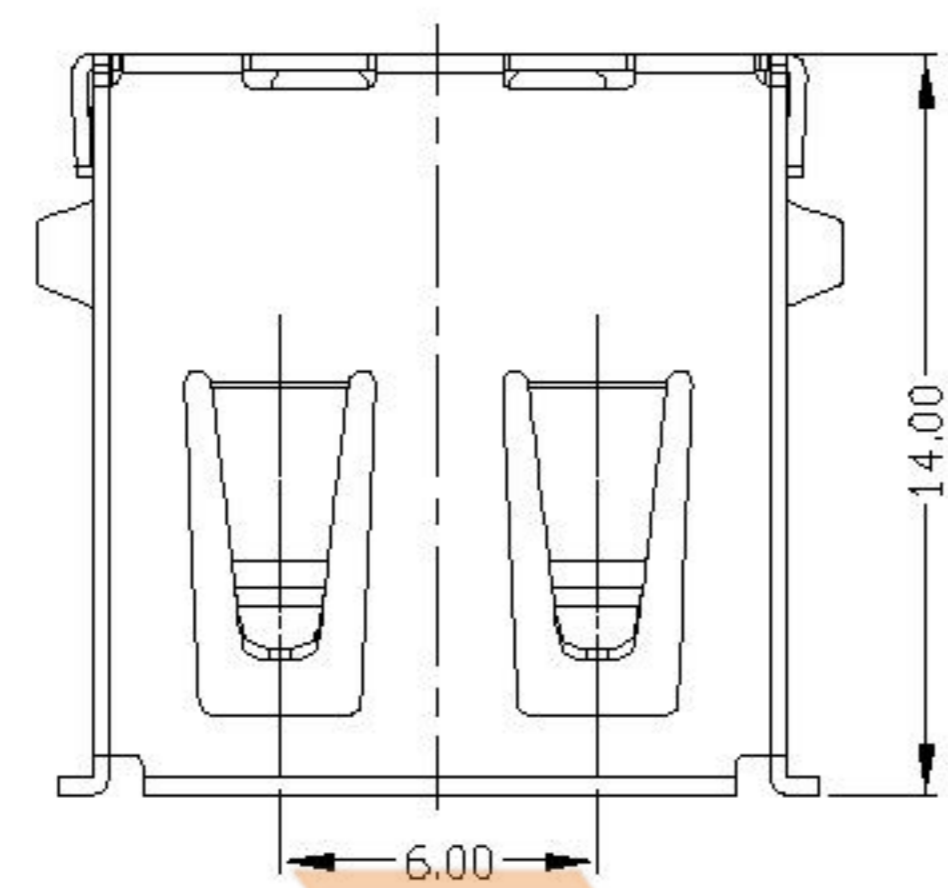
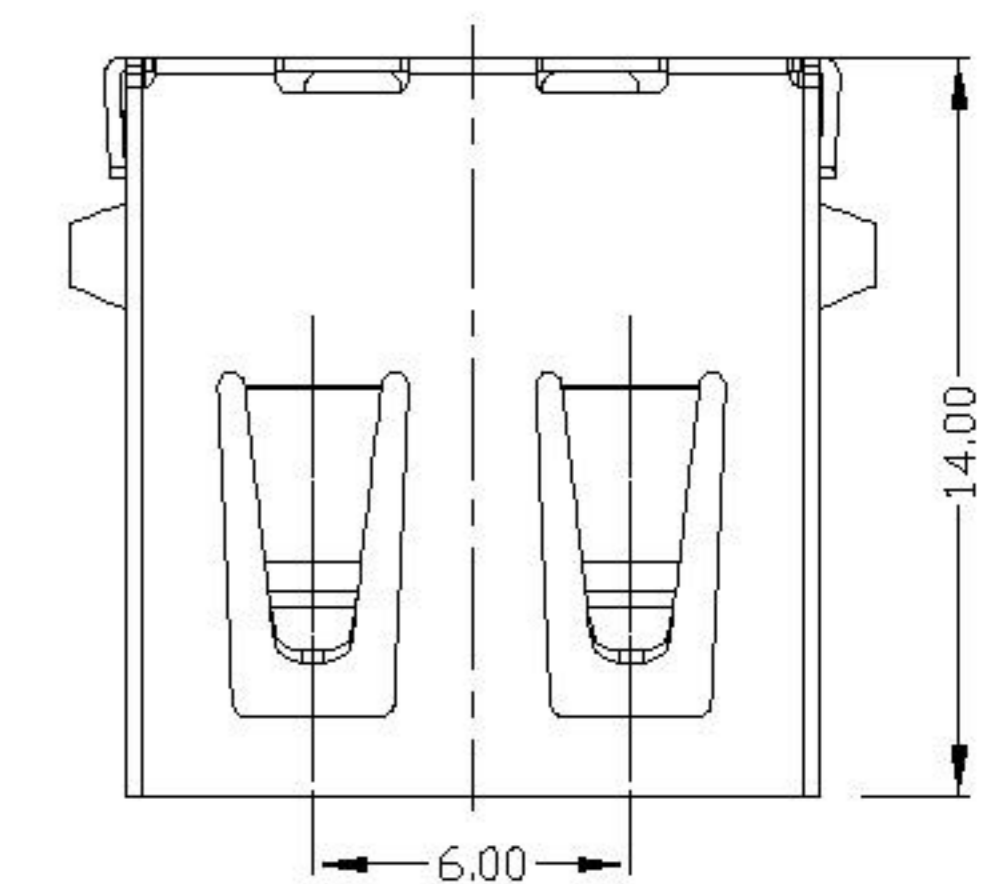


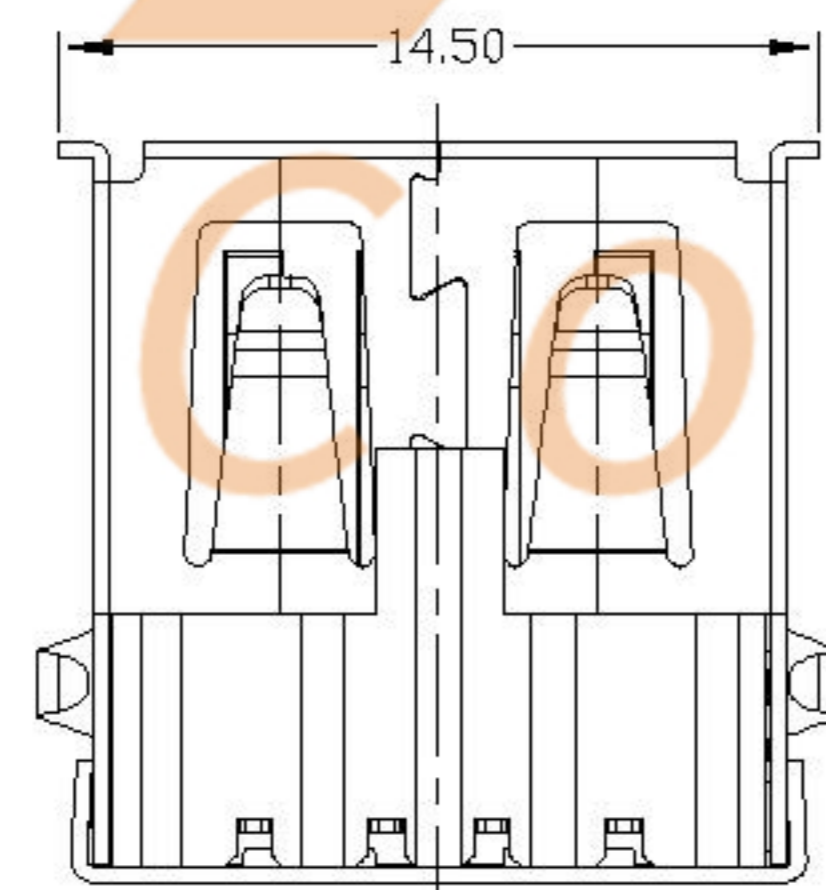
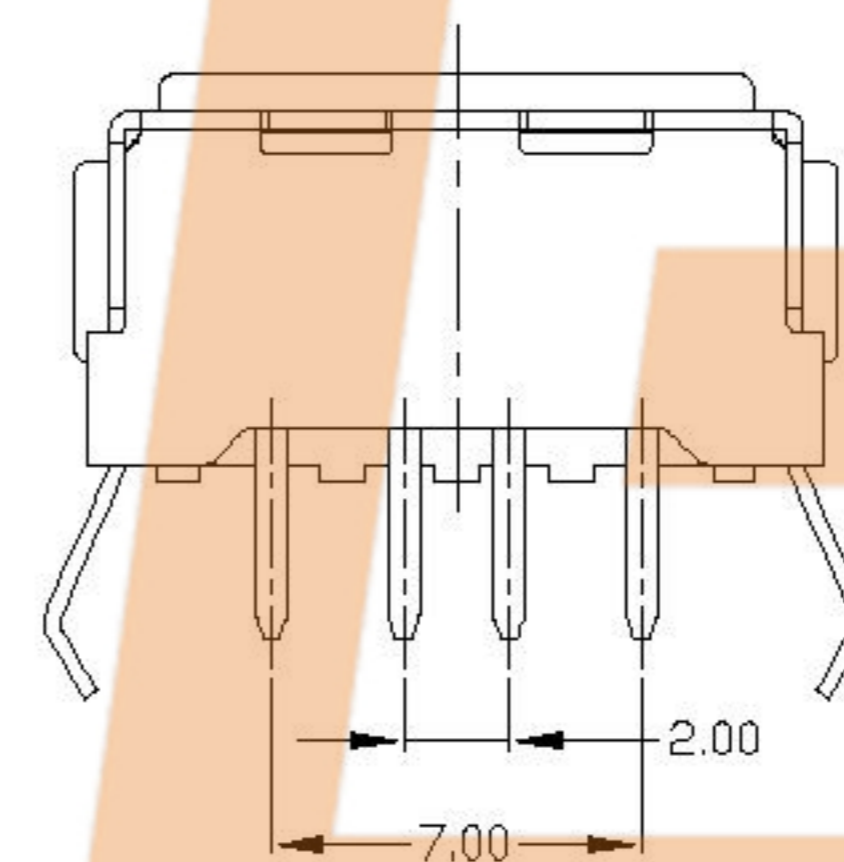
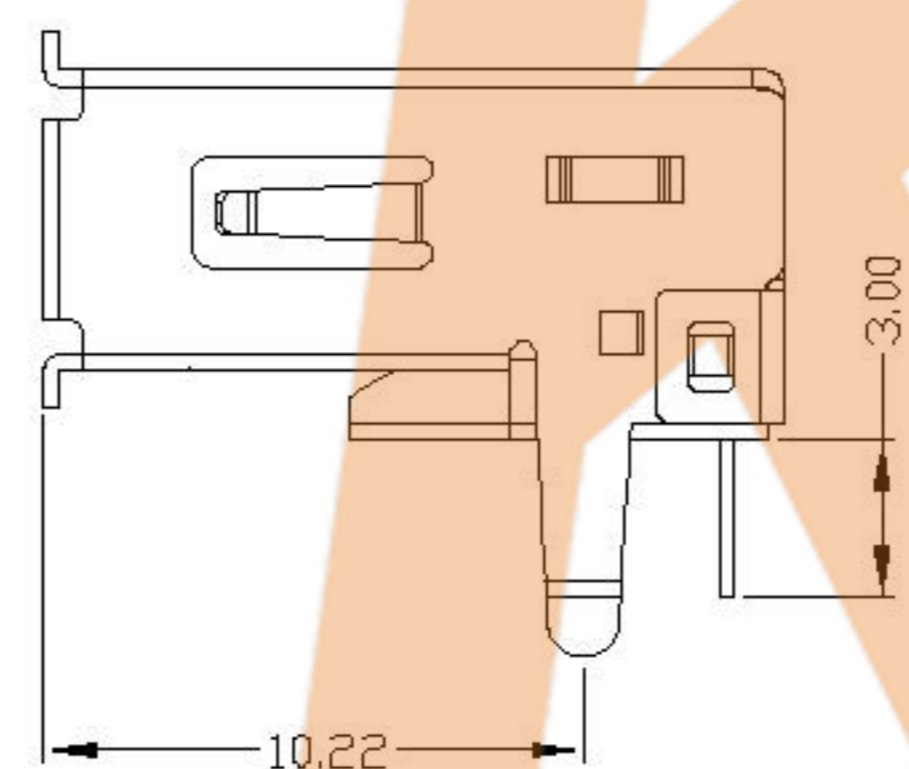
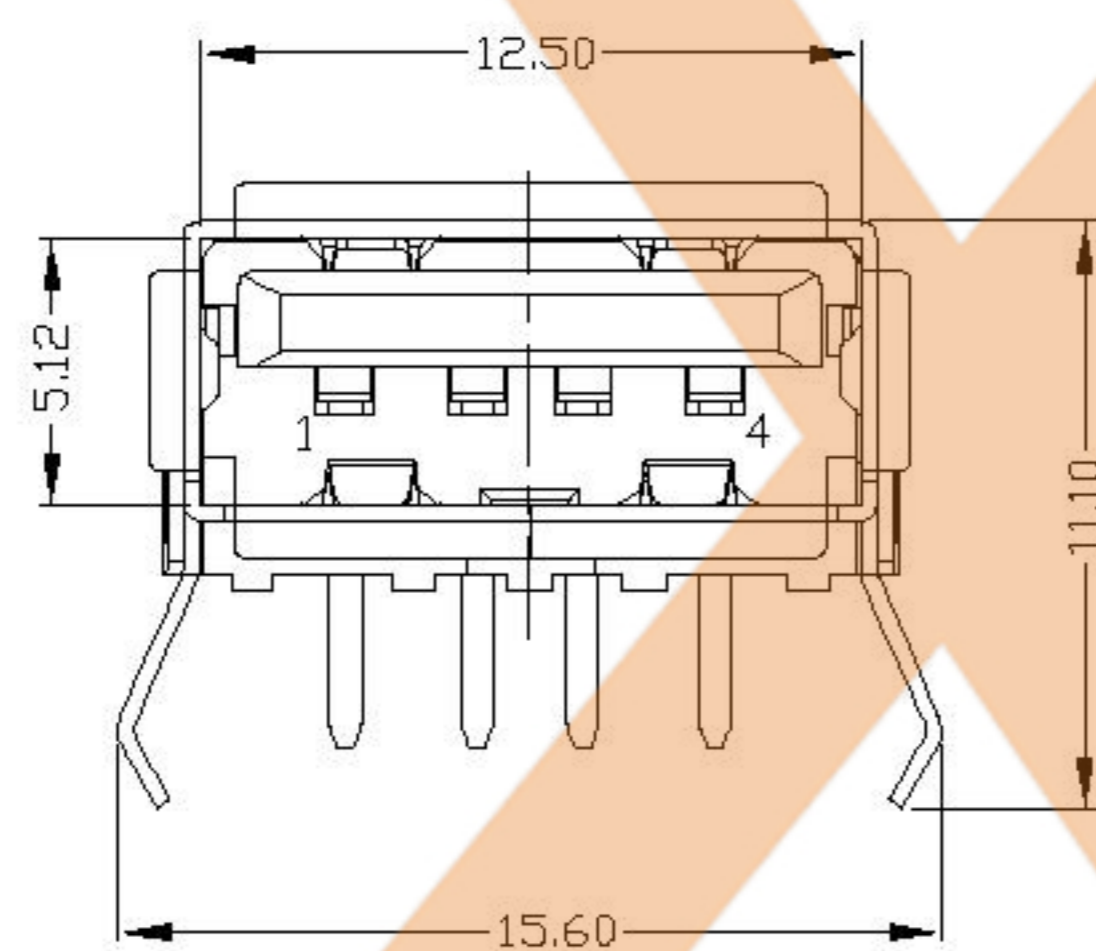
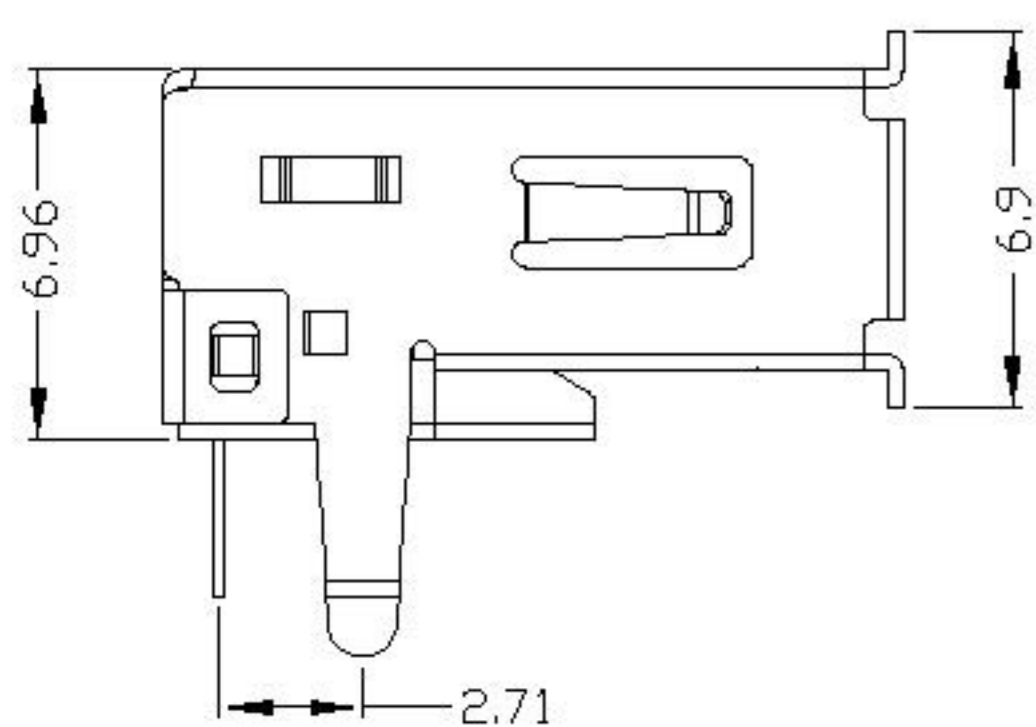
S:Scrolls



RECOMMENDED PCB LAYOUT



F:Flat



Housing Material: PBT UL94V-0, black/White  
 Contact Terminal: Brass  
 Metallic Shell: Brass/Spcc

U221-04XN-1XR69-X X  
 1:SPCC 5:BRASS  
 S:Scrolls F:Flat  
 W:WHITE B:BLACK  
 1:AU 1U\*  
 6:AU 30U\*  
 1:PBT  
 2:PA6T  
 3:PA9T  
 4:LCP

REVISIONS					UNSPECIFIED TOLERANCES		XKB INDUSTRIAL PRECISION CO.,LIMITED						
△X					ANGULAR	±5°	DSND		DATE	SCALE: N/A	MODEL TYPE: USB 2.0		
△X					L ≤ 4	±0.2	DWN		DATE	VIEW:	PART NO.: U221-04XN-1XR69		
△X					4 < L ≤ 16	±0.3	CHKD		DATE	UNIT: mm	DWG NO.: U221-04XN-1XR69-XX		
MARK	DESCRIPTION	DATE	REVISED	APPROVED	16 < L ≤ 63	±0.4	APPD		DATE	SIZE: A4	WEIGHT	SHEET	REVISION
					L > 63	±0.5					1.0g	1/1	A0
www.xk-dg.cn www.1k0k.com www.1k0k.cn													

## X-ON Electronics

Largest Supplier of Electrical and Electronic Components

*Click to view similar products for [USB Connectors](#) category:*

*Click to view products by [XKB](#) manufacturer:*

Other Similar products are found below :

[950](#) [A-USB A-LP-SMT-C](#) [A-USB B-TOP-C](#) [MUSBA511N5](#) [MUSBC111M5](#) [MUSBD11135](#) [17-200721](#) [217450-1](#) [KMBVX-TH-5S-B30](#)  
[896-30-004-00-000000](#) [KUSBX-AS2N-W](#) [KUSBX-SMT2AP1S-W30](#) [935](#) [957](#) [30-498-6](#) [SK-60A-2](#) [1734082-1](#) [30-1574](#) [30-470](#) [30-489](#) [30-](#)  
[541](#) [30-572-3](#) [A-USB A-2P-C](#) [MIKROE-1451](#) [USBFTV2PEM2G](#) [USBFTVSCCG](#) [4689-1](#) [1-1734084-2](#) [MUSBC11135](#) [USBF21ZNSCC](#)  
[USBBFTV6ZC](#) [MUSBB151341](#) [10135326-001LF](#) [M9177/3-1](#) [TJ-105](#) [USB-A-S-F-B-VT](#) [4198](#) [690-024-633-031](#) [UB-20PMFP-LC7001](#)  
[USBFTVC6MRG](#) [UA-20BMFA-SL8001](#) [17-200011](#) [USBFTVC7ZC](#) [UB-20AFMM-LL7A01](#) [USBFTVC2MN](#) [CAP-WCCMLPB1](#) [1310-](#)  
[1031-01](#) [2041386-1](#) [2274475-3](#) [UB-20BMFA-SL8001](#)