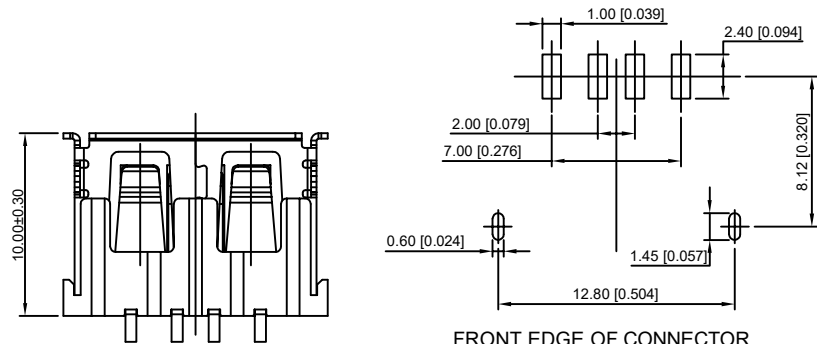
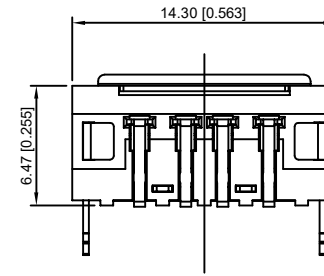
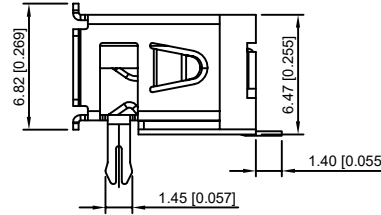
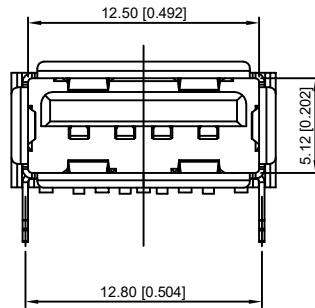
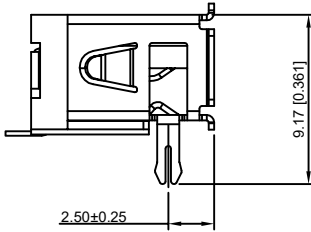


XKB Connectivity



FRONT EDGE OF CONNECTOR  
PCB LAYOUT (T=1.60mm)

XKB Connectivity

NOTES:

1.材料规格 MATERIAL SPECIFICATION:

- 1) 胶壳 HOUSING MATERIAL :BLACK LCP ROHS;
- 2) 外壳 SHELL MATERIAL :C2680 T=0.30  
电镀 PLATING:NICKE;
- 3) 端子 TERMINAL: C5191 T=0.25  
电镀 PLATING:SEMI GOLD TIN G/F;

2.电气特性 ELECTRICAL CHARACTERISTIC:

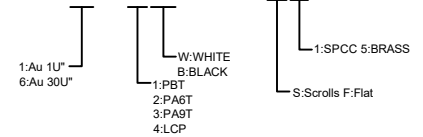
- 1) 绝缘电阻 INSULATION RESISTANCE: 1000MΩ MIN;
- 2) 接触电阻 CONTACT RESISTANCE: 30mΩ MAX;
- 3) 耐压 WITHSTANDING VOLTAGE: 500V AC;

3.机器特性 MECHANICAL CHARACTERISTICS:

- 1) 插入力 INSERTION FORCE:3.57Kgf Max;
- 2) 拔出力 EXTRACTION FORCE:1.02Kgf Min;

XKB Connectivity

U221-04XN-4BVS65-S5D



							DSND		DATE		SCALE: N/A	MODEL TYPE: USB 2.0			
ΔX						ANGLAR	±5°	DWN		DATE	VIEW:	PART NO.:			
ΔX						L ≤ 4	±0.2	CHKD		DATE	UNIT: mm/in	DWG NO.:			
ΔX						4 < L ≤ 16	±0.3	APPD		DATE	SIZE: A4	U221-04XN-4BVS65-S5D			
MARK	DESCRIPTION	DATE	REVISED	APPROVED		16 < L ≤ 63	±0.4					WEIGHT	SHEET	REVISION	
							L > 63	±0.5					1.0g	1/1	A0
REVISIONS							UNSPECIFIED TOLERANCES			XKB INDUSTRIAL PRECISION CO.,LIMITED					
www.xk-dg.cn www.helloxkb.com www.helloxkb.cn															

## X-ON Electronics

Largest Supplier of Electrical and Electronic Components

*Click to view similar products for [USB Connectors](#) category:*

*Click to view products by [XKB](#) manufacturer:*

Other Similar products are found below :

[950](#) [A-USB B-TOP-C](#) [MUSBA511N5](#) [MUSBC111M5](#) [MUSBD11135](#) [17-200721](#) [217450-1](#) [KMBVX-TH-5S-B30](#) [896-30-004-00-000000](#)  
[KUSBX-AS2N-W](#) [KUSBX-SMT2AP1S-W30](#) [935](#) [957](#) [30-498-6](#) [SK-60A-2](#) [1734082-1](#) [30-1574](#) [30-470](#) [30-489](#) [30-541](#) [30-572-3](#) [A-USB](#)  
[A-2P-C](#) [MIKROE-1451](#) [USBFTV2PEM2G](#) [USBFTVSCCG](#) [4689-1](#) [1-1734084-2](#) [MUSBC11135](#) [USBF21ZNSCC](#) [USBBFTV6ZC](#)  
[MUSBB151341](#) [10135326-001LF](#) [M9177/3-1](#) [TJ-105](#) [USB-A-S-F-B-VT](#) [4198](#) [690-024-633-031](#) [UB-20PMFP-LC7001](#) [USBFTVC6MRG](#)  
[UA-20BMFA-SL8001](#) [17-200011](#) [USBFTVC7ZC](#) [UB-20AFMM-LL7A01](#) [USBFTVC2MN](#) [CAP-WCCMLPB1](#) [1310-1031-01](#) [2041386-1](#)  
[2274475-3](#) [UB-20BMFA-SL8001](#) [UB-20PMFP-SC8003](#)