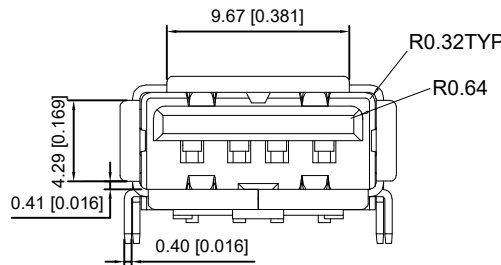
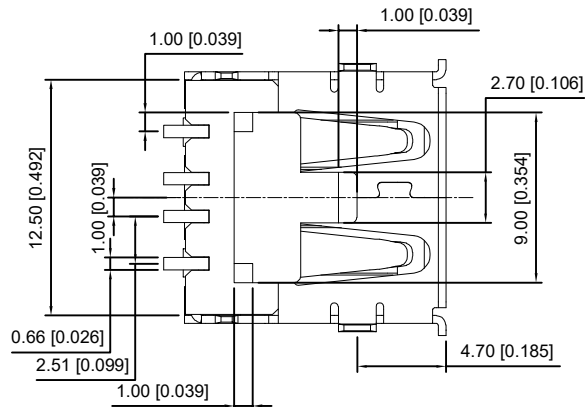
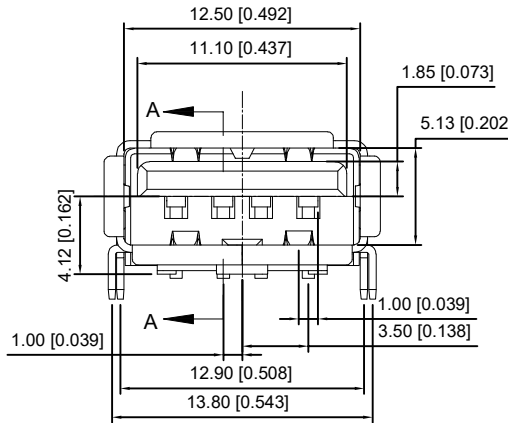
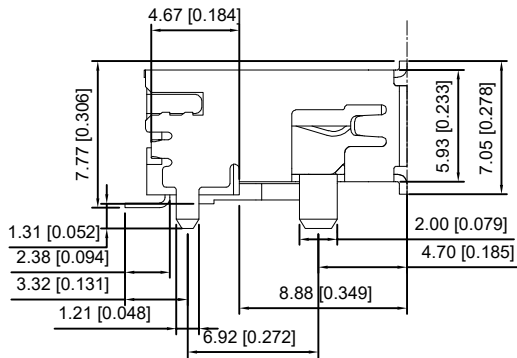


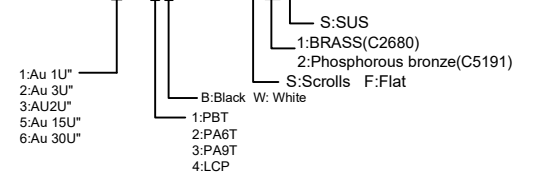
**RECOMMENDED PCB LAYOUT**  
(THICKNESS=1.2mm,TOLERANCE:±0.05)

说明 Notes:

- ELECTRICAL 电气:**  
Current Rating 额定电流:1.5Amp  
Contact resistance 接触电阻:30m Ohm Max  
Insulator resistance 绝缘电阻:1000 MEGA ohms MIN  
Withstanding Voltage 耐电压:500V AC/Minute
- Material 材质:**  
Plastic 胶芯:LCP, UL94V-O BLACK  
Terminal 端子:黄铜 (C2680)/磷铜 (C5191)  
Shell 外壳:不锈钢(SUS304)
- electroplate 电镀:**  
Terminal 端子:电镀:接触区镀镍底50u"Min,后镀钯镍30u"Min.及镀金Min,其它区镍底50u"Min. 镀锡152u"fin  
Shell 外壳:镀镍底40u"Min后镀雾锡120Min
- Integral insertion force 整体插入力:**<35N, 拔出力>10N
- Glue core and iron shell retention 胶芯与铁壳保持力:**>120N
- Terminal and glue core retention force 端子与胶芯保持力:**>7.8N Min
- Temperature Range 温度范围:**-40°~+85°C



**U221-04XN-4BVS15-SXS**



MARK	DESCRIPTION	DATE	REVISED	APPROVED	UNSPECIFIED TOLERANCES
ΔX					ANGLAR ±5°
ΔX					L ≤ 4 ±0.2
ΔX					4 < L ≤ 16 ±0.3
ΔX					16 < L ≤ 63 ±0.4
MARK					L > 63 ±0.5
REVISIONS					UNSPECIFIED TOLERANCES
www.helloxkb.com www.helloxkb.cn www.xk-dg.cn					



DSND	SCALE: N/A	MODEL TYPE: USB 2.0
DWN	VIEW:	PART NO.: U221-04XN-4BVS15-SXS
CHKD	UNIT: mm/in	DWG NO.: X-U221-04XN-4BVS15-SXS
APPD	SIZE: A4	WEIGHT SHEET REVISION
XKB INDUSTRIAL PRECISION CO.,LIMITED		1/1 A0

## X-ON Electronics

Largest Supplier of Electrical and Electronic Components

*Click to view similar products for [USB Connectors](#) category:*

*Click to view products by [XKB](#) manufacturer:*

Other Similar products are found below :

[950](#) [A-USB A-LP-SMT-C](#) [A-USB B-TOP-C](#) [MUSBD11135](#) [17-200721](#) [217450-1](#) [KMBVX-TH-5S-B30](#) [KUSBX-AS2N-W](#) [KUSBX-SMT2AP1S-W30](#) [935](#) [957](#) [30-498-6](#) [SK-60A-2](#) [1734082-1](#) [30-470](#) [30-489](#) [30-541](#) [MAB 5 S](#) [A-USB A-2P-C](#) [MIKROE-1451](#)  
[USBFTVSCCG](#) [1-1734084-2](#) [MUSBA81130](#) [NK-27-32SL](#) [NK-L8-22C-5/8](#) [10135326-001LF](#) [4198](#) [690-024-633-031](#) [UB-20PMFP-LC7001](#)  
[17-200011](#) [UB-20AFMM-LL7A01](#) [CAP-WCCMLPB1](#) [CAP-WCCMLPC1](#) [2274475-3](#) [914-614A2025S10200](#) [USB3FTV7SAGF059](#)  
[USB3FTV2SAZNF459](#) [USB3FTV7SAZNF459](#) [HYCW153-USBD05-500B](#) [HYCW219-USBD05-075B](#) [HYCW148-USBD05-117B](#)  
[HYCW149-USBD05-740B](#) [HYCW204-USBD05-108B](#) [HYCW214-USBA04-113B](#) [HYCW213-USBA04-113B](#) [KMMX-BSMT35S-1-B30TR](#)  
[2345986-1](#) [10082141-N340LF](#) [10117836-011LF](#) [GSB3C3133DSYHR](#)