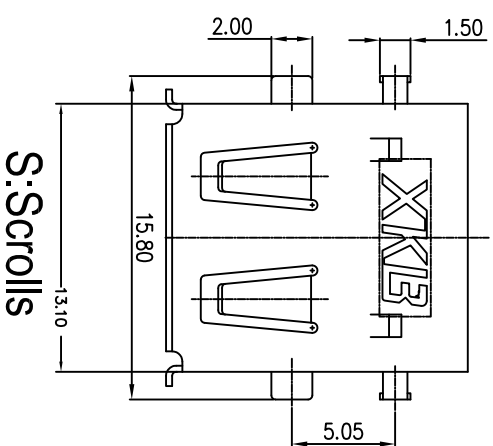


**F: Flat**

- Housing Material: LCP 94V-0, black/White  
 Contact Terminal: COPPER ALLOY; (T=0.25mm)  
 Metallic Shell: SUS
- FINISH:
- 2-1. CONTACT: UNDER PLATED 50U" MIN NICKEL ALL AREA.  
 100U" MIN TIN IN SOLDER TAIL AREA.  
 30U" MIN. GOLD PLATED AT CONTACT AREA.
  - 2-2. SHELL: NICKEL 50U" MIN. PLATING OVERALL.
- ENVIRONMENTAL CHARACTERISTICS:
- 3-1. OPERATION TEMPERATURE RANGE : -10°C TO +85°C.



**S: Scrolls**

**U221-04XN-4BU02-XS**

- 1:AU 1U"
- 5:AU 15 U"
- 6:AU 30U"
- 1:PBT
- 2:PPA6T
- 3:PPA9T
- 4:LCF
- W:WHITE B:BLACK
- S: SUS
- S: Scrolls F: Flat

ΔX	DESCRIPTION	DATE	REVISED	APPROVED	UNSPECIFIED TOLERANCES	DSND	DATE	SCALE: N/A	MODEL TYPE: USB 2.0
ΔX						DWN	DATE	VIEW:	PART NO.: U221-04XN-4BU02-XS
ΔX						CHKD	DATE	UNIT: mm	DWG NO.: U221-04XN-4BU02-XS
MARK						APPD	DATE	SIZE: A4	U221-04XN-4BU02-XS
REVISIONS						XKB INDUSTRIAL PRECISION CO., LIMITED			
www.kk-g.co www.tko.com www.tko.co						WEIGHT	SHEET	REVISION	
						1.0g	1/1	A0	

## X-ON Electronics

Largest Supplier of Electrical and Electronic Components

*Click to view similar products for [USB Connectors](#) category:*

*Click to view products by [XKB](#) manufacturer:*

Other Similar products are found below :

[10033527-N3112MLF](#) [17-210561](#) [GMCB05B11124H1EU](#) [17-200931](#) [65-647-8-BK-BU](#) [690-010-295-484](#) [73725-1191BLF](#) [950](#) [E8144-B01021-L](#) [A-USB A-LP-SMT-C](#) [A-USB B-TOP-C](#) [MUSBA511N5](#) [MUSBB15131](#) [MUSBC111M5](#) [MUSBD11135](#) [217450-1](#) [CA 6 W LD](#)  
[896-30-004-00-000000](#) [KUSBVX-BS1N-W30](#) [KUSBX-AP-KIT-SCBLK](#) [KUSBX-AS2N-W](#) [KUSBX-SMT2AP1S-W](#) [KUSBX-SMTAS1NBTR](#) [KUSBX-SMTBS1NBTR](#) [30-498-6](#) [SK-60A-2](#) [17-200261](#) [17-210051](#) [1734082-1](#) [FK-37-32SL](#) [30-1574](#) [30-470](#) [30-489](#) [30-541](#) [30-572-3](#) [30-9503](#) [M9177/2-1](#) [MAB 5 S](#) [MIKROE-1451](#) [33UBBR-04SW11R](#) [USBFTV2PEM2G](#) [USBFTVC6ZN](#) [USBFTVSCCG](#)  
[KUSBX-AS2N-W30](#) [KUSBX-SLAS1N-W](#) [KUSBX-SLAS1N-W30](#) [1-1734084-2](#) [E8110-001-01](#) [MUSBC11135](#) [NK-27-32SL](#)