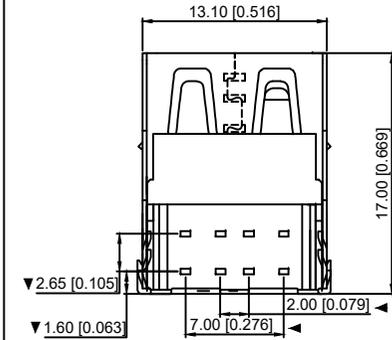
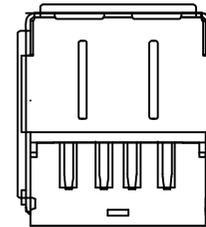
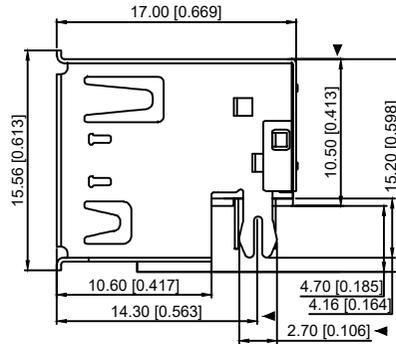
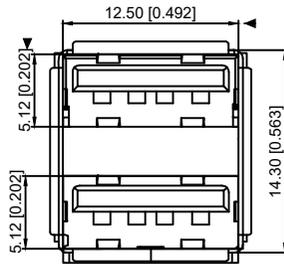


RECOMMENDED PCB LAYOUT



F:Flat

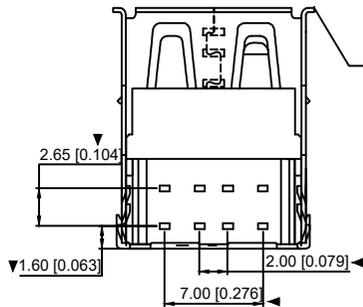


S:Scrolls

Housing Material: PBT UL94V-0, black/White

Contact Terminal: Brass

Metallic Shell: Brass/Spcc



U224-08XN-1XRZ21-X-X

- 1: Au 1U"
- 6: Au 30U"
- 1: SPCC 5: BRASS
- S: Scrolls F: Flat
- B: Black R: Red O: Orange
- G: Green W: White T: Transparent
- 1: PBT
- 2: PA6T
- 3: PA9T
- 4: LCP

					ANGLAR	±5°	DSND		DATE		SCALE: N/A	MODEL TYPE: USB 2.0		
ΔX					L ≤ 4	±0.2	DWN		DATE		VIEW:	PART NO.:		
Δx					4 < L ≤ 16	±0.3	CHKD		DATE		UNIT: mm/in	DWG NO.:		
Δx					16 < L ≤ 63	±0.4	APPD		DATE		SIZE: A4	U224-08XN-1XRZ21-X-X		
MARK	DESCRIPTION	DATE	REVISED	APPROVED	L > 63	±0.5					WEIGHT	SHEET	REVISION	
					UNSPECIFIED TOLERANCES		KXB INDUSTRIAL PRECISION CO., LIMITED					1.0g	1/1	A0

X-ON Electronics

Largest Supplier of Electrical and Electronic Components

Click to view similar products for [USB Connectors](#) category:

Click to view products by [XKB](#) manufacturer:

Other Similar products are found below :

[950](#) [A-USB B-TOP-C](#) [MUSBA511N5](#) [MUSBC111M5](#) [MUSBD11135](#) [17-200721](#) [217450-1](#) [KMBVX-TH-5S-B30](#) [896-30-004-00-000000](#)
[KUSBX-AS2N-W](#) [KUSBX-SMT2AP1S-W30](#) [935](#) [957](#) [30-498-6](#) [SK-60A-2](#) [1734082-1](#) [30-1574](#) [30-470](#) [30-489](#) [30-541](#) [30-572-3](#) [A-USB](#)
[A-2P-C](#) [MIKROE-1451](#) [USBFTV2PEM2G](#) [USBFTVSCCG](#) [4689-1](#) [1-1734084-2](#) [MUSBC11135](#) [USBF21ZNSCC](#) [USBBFTV6ZC](#)
[MUSBB151341](#) [10135326-001LF](#) [M9177/3-1](#) [TJ-105](#) [USB-A-S-F-B-VT](#) [4198](#) [690-024-633-031](#) [UB-20PMFP-LC7001](#) [USBFTVC6MRG](#)
[UA-20BMFA-SL8001](#) [17-200011](#) [USBFTVC7ZC](#) [UB-20AFMM-LL7A01](#) [USBFTVC2MN](#) [CAP-WCCMLPB1](#) [1310-1031-01](#) [2041386-1](#)
[2274475-3](#) [UB-20BMFA-SL8001](#) [UB-20PMFP-SC8003](#)