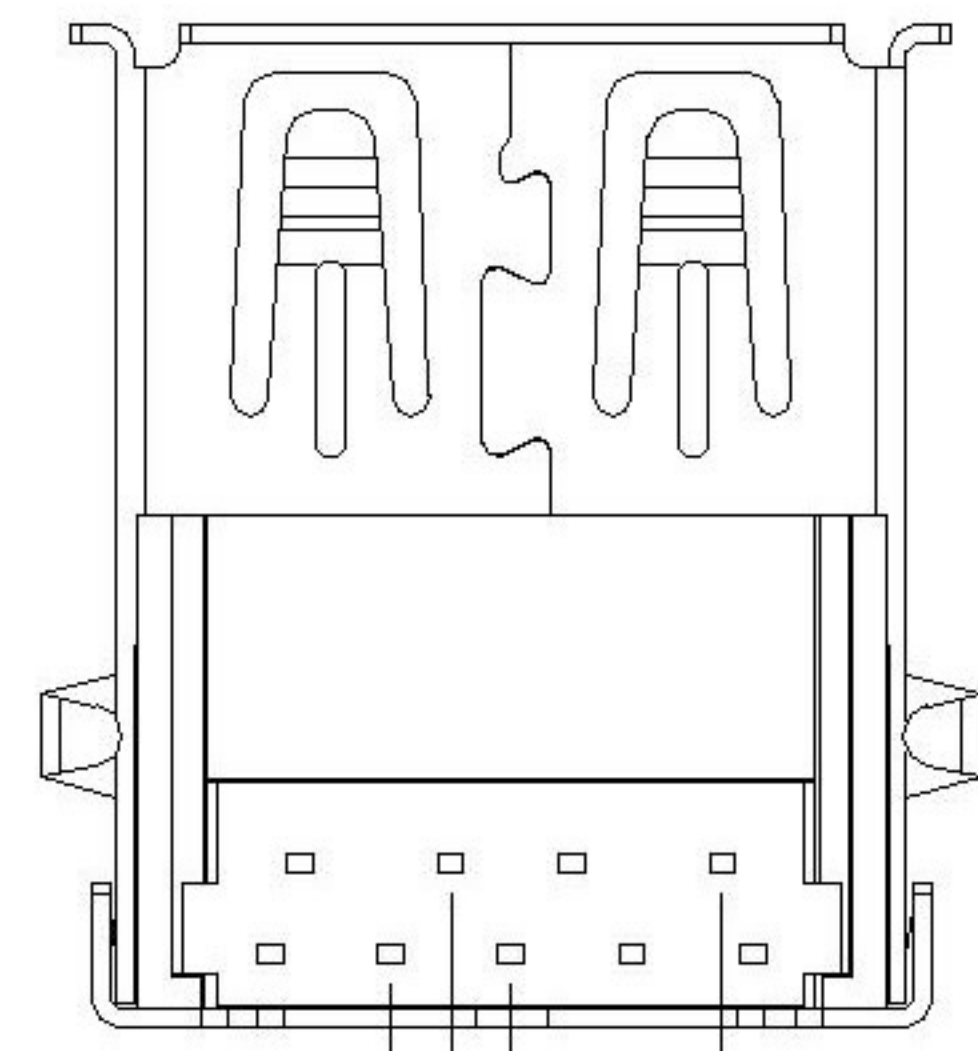


Flat (F)

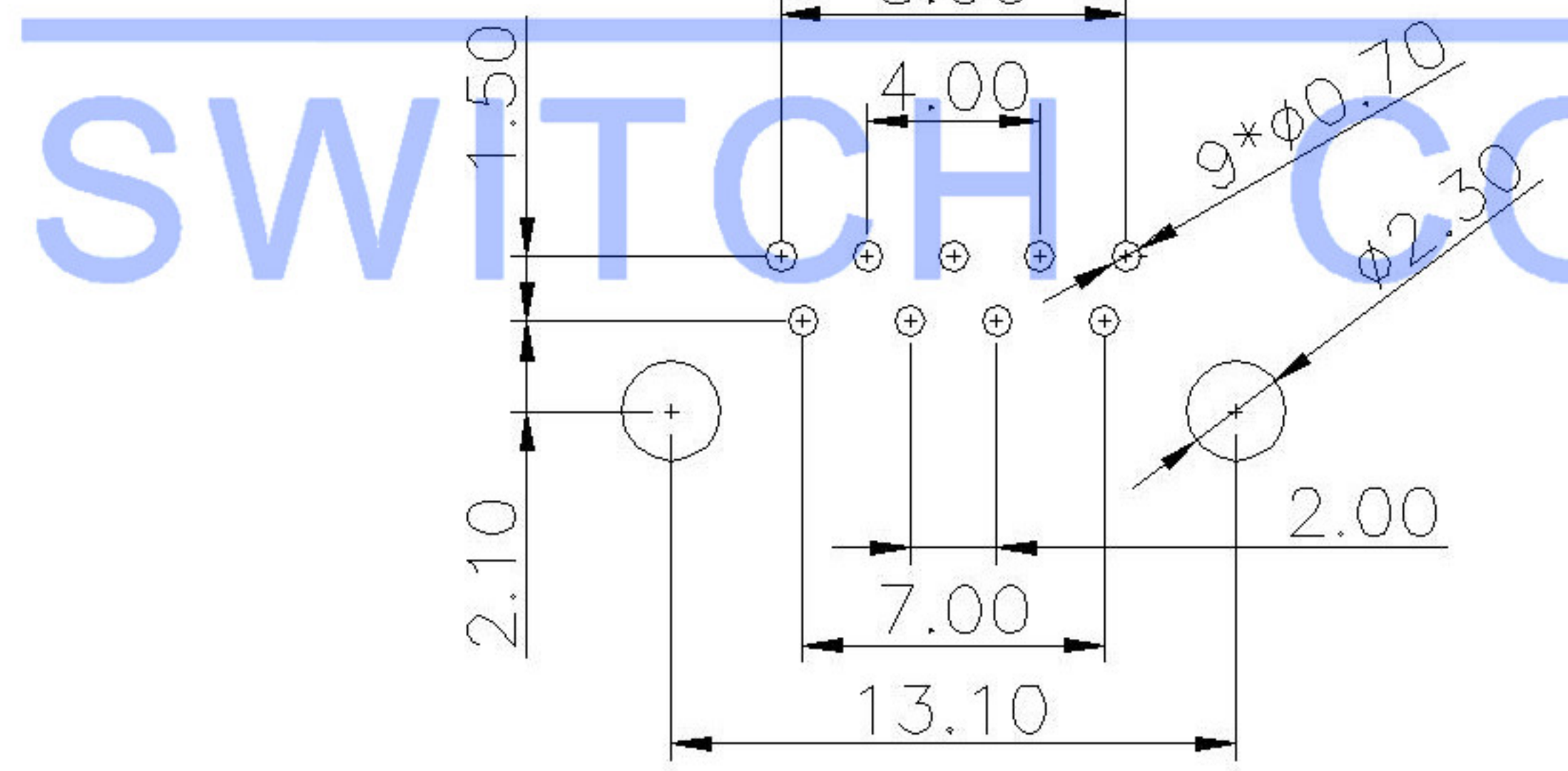
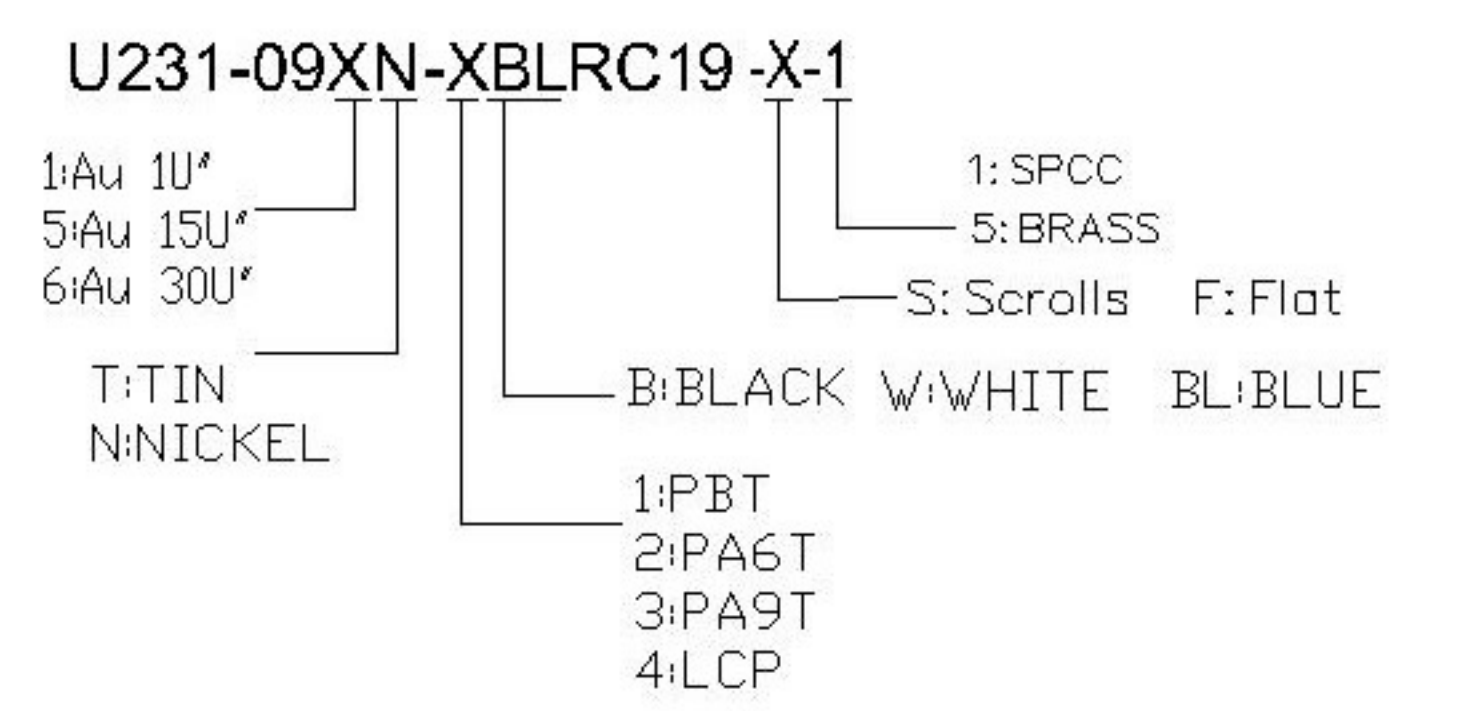


Scrolls (S)

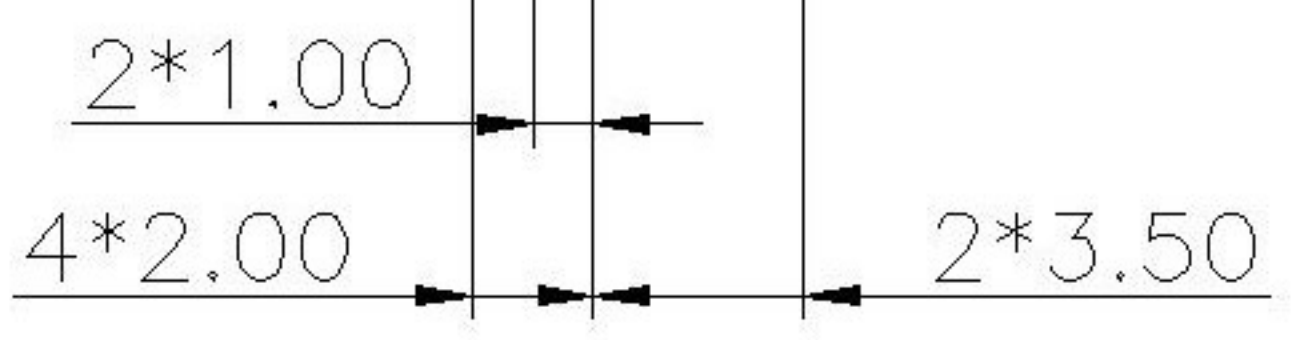
NOTES:

1. ELECTRICAL:
  - 1) CURRENT RATING: 1.8AMP;
  - 2) INSULATION RESISTANCE: 100MΩ MIN;
  - 3) CONTACT RESISTANCE: 50mΩ MAX;
  - 4) WITHSTANDING VOLTAGE: 100V AC;
  - 5) OPERATING TEMPERATURE: -55°C ~ +85°C.
2. Mechanical:
  - 1) Mating Force: 35N MAX
  - 2) Unmating Force: 10N MIN.
3. DIMENSIONS MARKED "▼" TO BE CHECKED BY Q.C & IPQC.

4. PART NO.



P C B



					ANGLAR	±5°	DSND		DATE		SCALE: N/A	MODEL TYPE:	USB 3.0			
					L ≤ 4	±0.2	DWN		DATE		VIEW:	PART NO.:				
					4 < L ≤ 16	±0.3	CHKD		DATE		UNIT: mm	DWG NO.:				
					16 < L ≤ 63	±0.4	APPD		DATE		SIZE: A4	U231-09XN-XBLRC19-X-1				
					L > 63	±0.5	KXB INDUSTRIAL PRECISION CO., LIMITED					WEIGHT	SHEET	REVISION		
					UNSPECIFIED TOLERANCES							1.0g	1/1	A0		
MARK	DESCRIPTION	DATE	REVISED	APPROVED												
REVISIONS																
www.xk-dg.cn www.helloxkb.com www.helloxkb.cn																



## X-ON Electronics

Largest Supplier of Electrical and Electronic Components

*Click to view similar products for [USB Connectors](#) category:*

*Click to view products by [XKB](#) manufacturer:*

Other Similar products are found below :

[10033527-N3112MLF](#) [17-210561](#) [GMCB05B11124H1EU](#) [17-200931](#) [65-647-8-BK-BU](#) [690-010-295-484](#) [73725-1191BLF](#) [950](#) [E8144-B01021-L](#) [A-USB A-LP-SMT-C](#) [A-USB B-TOP-C](#) [MUSBA511N5](#) [MUSBB15131](#) [MUSBC111M5](#) [MUSBD11135](#) [217450-1](#) [CA 6 W LD](#)  
[896-30-004-00-000000](#) [KUSBVX-BS1N-W30](#) [KUSBX-AP-KIT-SCBLK](#) [KUSBX-AS2N-W](#) [KUSBX-SMT2AP1S-W](#) [KUSBX-SMTAS1NBTR](#) [KUSBX-SMTBS1NBTR](#) [30-498-6](#) [SK-60A-2](#) [17-200261](#) [17-210051](#) [1734082-1](#) [FK-37-32SL](#) [30-1574](#) [30-470](#) [30-489](#) [30-541](#) [30-572-3](#) [30-9503](#) [M9177/2-1](#) [MAB 5 S](#) [MIKROE-1451](#) [33UBBR-04SW11R](#) [USBFTV2PEM2G](#) [USBFTVC6ZN](#) [USBFTVSCCG](#)  
[KUSBX-AS2N-W30](#) [KUSBX-SLAS1N-W](#) [KUSBX-SLAS1N-W30](#) [1-1734084-2](#) [E8110-001-01](#) [MUSBC11135](#) [NK-27-32SL](#)