

|   |      |      |      |
|---|------|------|------|
| X | 1    | 2    | 3    |
| H | 1.2  | 1.17 | 0.7  |
| Y | 1.15 | 1.18 | 1.65 |

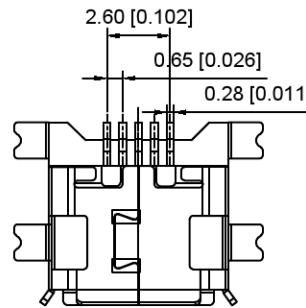
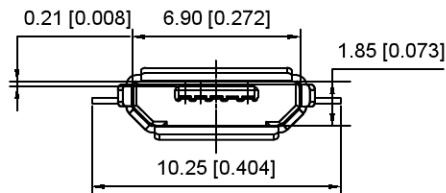
Note:

1. Material:

- 1.1 Housing: High temperature thermoplastic with g.f, UL94V-0
- 1.2 Contact: copper alloy, t=0.15mm
- 1.3 Shell: copper alloy, t=0.25mm

2. Specification:

- 2.1 Current rating: 1A Max
- 2.2 Dielectric withstanding voltage: 100V(ac) for 1 min.
- 2.3 Contact resistance: 30 MΩ Max.
- 2.4 Insulation resistance: 100 MΩ Min.
- 2.5 Total mating force: 3.57 Kgf Max.
- 2.6 Total unmating force: 1.0 Kgf Min. 0.81~2.05 Kgf Min.
- 2.7 Temperature range: -30°C~80°C



Scrolls (S)

U253-05XX-4BH87-XX

1:AU 1U"

6:AU 30U"

T:TIN

N:NICKEL

1:H1.2 2:H1.17 3:H0.7  
S:Scrolls F:Flat

广东星坤科技股份有限公司

|   |    |
|---|----|
| 生 | 日期 |
| 发 |    |

|       |                        |
|-------|------------------------|
| 文件工程章 | REVISIONS              |
|       | UNSPECIFIED TOLERANCES |

www.xkcg.cn www.helloxkb.com www.helloxkb.cn

|             |      |
|-------------|------|
| ANGULAR     | ±5°  |
| L ≤ 4       | ±0.2 |
| 4 < L ≤ 16  | ±0.3 |
| 16 < L ≤ 63 | ±0.4 |
| L > 63      | ±0.5 |

|      |      |             |                    |
|------|------|-------------|--------------------|
| DSND | DATE | SCALE: N/A  | MODEL TYPE:        |
| DWN  | DATE | VIEW:       | MICRO USB          |
| CHKD | DATE | UNIT: mm/in | PART NO.:          |
| APPD | DATE | SIZE: A4    | DWG NO.:           |
|      |      |             | U253-05XX-4BH87-XX |
|      |      | WEIGHT      | SHEET              |
|      |      | 1.0g        | 1/1                |
|      |      | REVISION    |                    |
|      |      | A0          |                    |

KXB INDUSTRIAL PRECISION CO., LIMITED

## X-ON Electronics

Largest Supplier of Electrical and Electronic Components

*Click to view similar products for [USB Connectors](#) category:*

*Click to view products by [XKB](#) manufacturer:*

Other Similar products are found below :

[950](#) [A-USB B-TOP-C](#) [MUSBA511N5](#) [MUSBC111M5](#) [MUSBD11135](#) [17-200721](#) [217450-1](#) [KMBVX-TH-5S-B30](#) [896-30-004-00-000000](#)  
[KUSBX-AS2N-W](#) [KUSBX-SMT2AP1S-W30](#) [935](#) [957](#) [30-498-6](#) [SK-60A-2](#) [1734082-1](#) [30-1574](#) [30-470](#) [30-489](#) [30-541](#) [30-572-3](#) [A-USB](#)  
[A-2P-C](#) [MIKROE-1451](#) [USBFTV2PEM2G](#) [USBFTVSCCG](#) [4689-1](#) [1-1734084-2](#) [MUSBC11135](#) [USBF21ZNSCC](#) [USBBFTV6ZC](#)  
[MUSBB151341](#) [10135326-001LF](#) [M9177/3-1](#) [TJ-105](#) [USB-A-S-F-B-VT](#) [4198](#) [690-024-633-031](#) [UB-20PMFP-LC7001](#) [USBFTVC6MRG](#)  
[UA-20BMFA-SL8001](#) [17-200011](#) [USBFTVC7ZC](#) [UB-20AFMM-LL7A01](#) [USBFTVC2MN](#) [CAP-WCCMLPB1](#) [1310-1031-01](#) [2041386-1](#)  
[2274475-3](#) [UB-20BMFA-SL8001](#) [UB-20PMFP-SC8003](#)