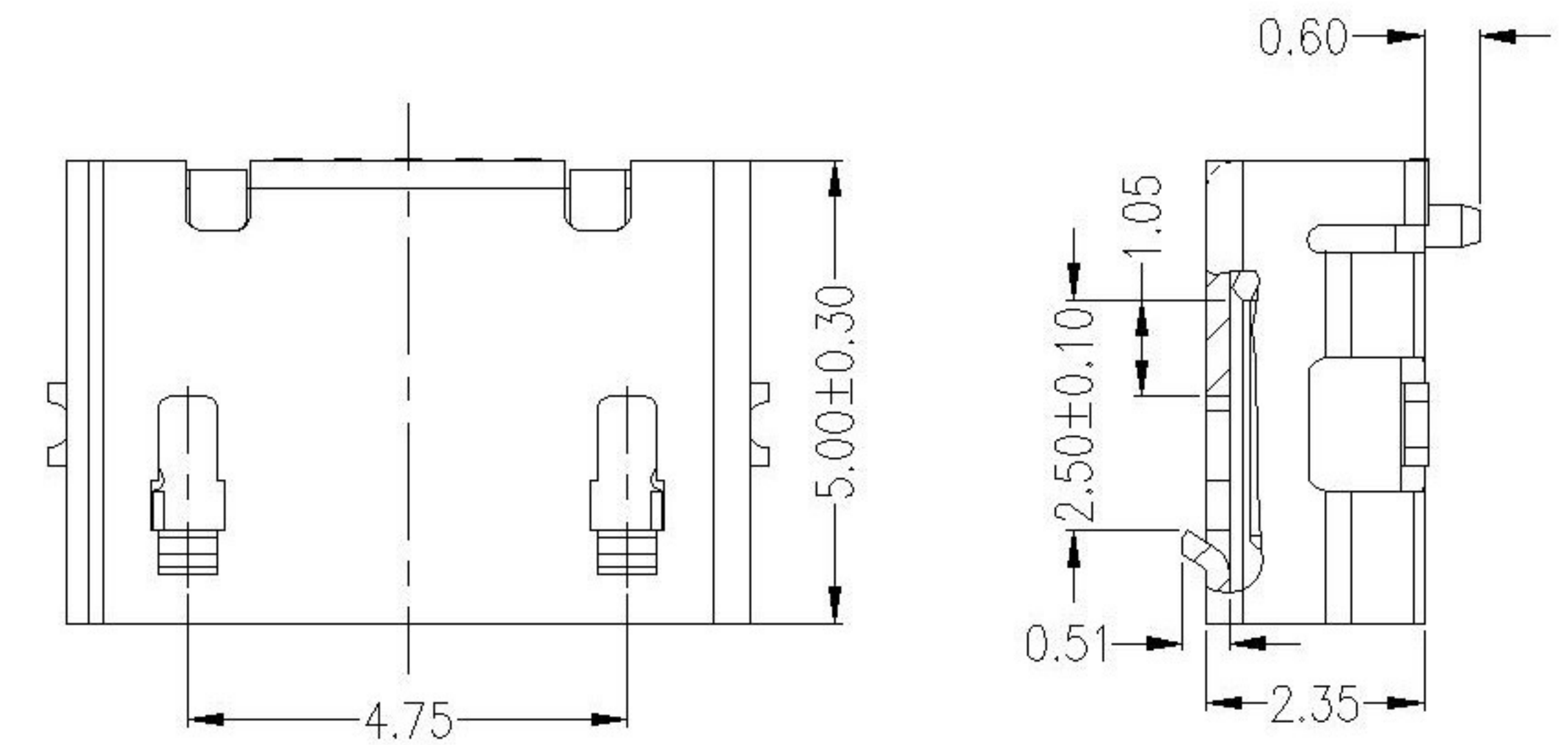
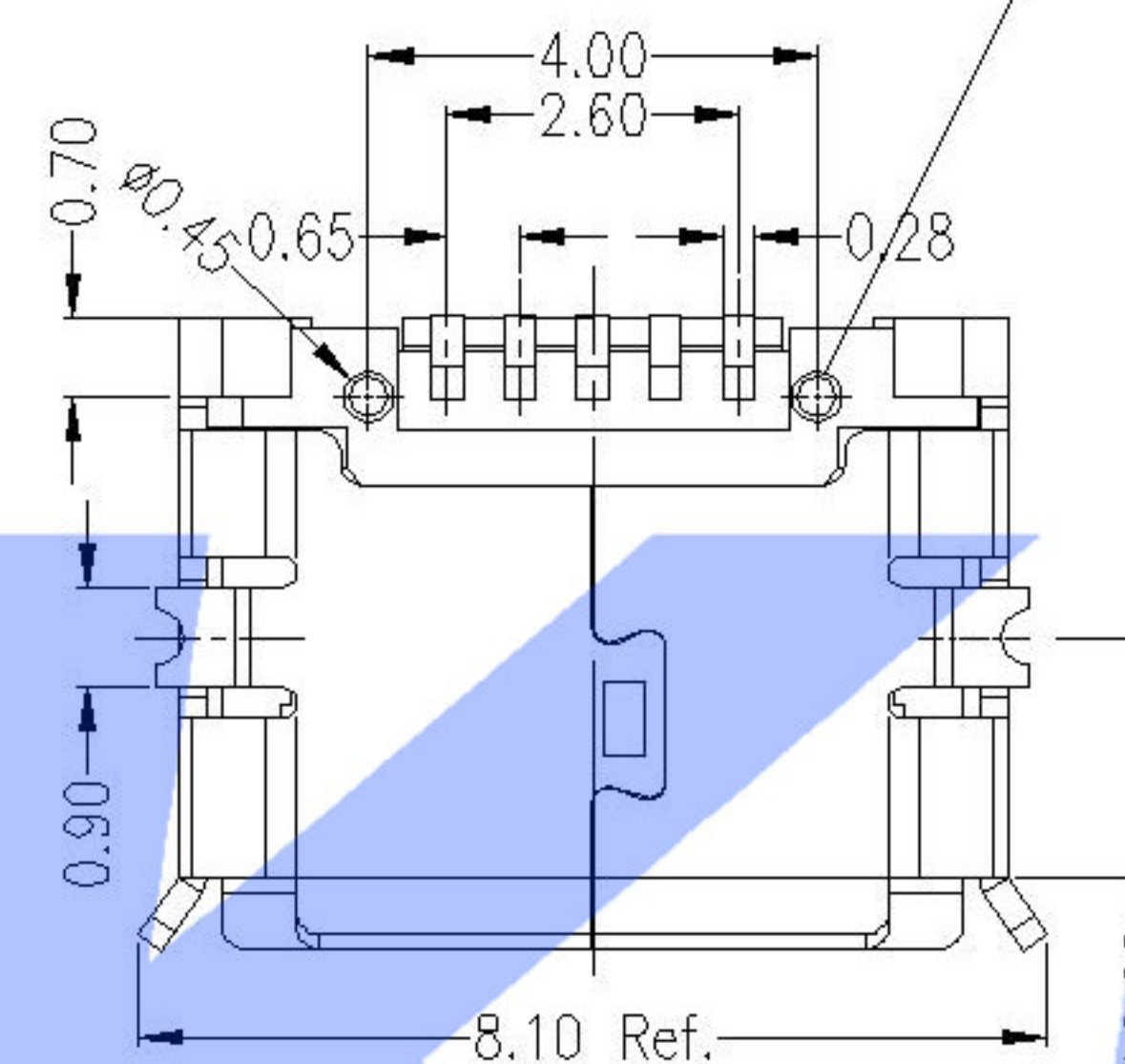
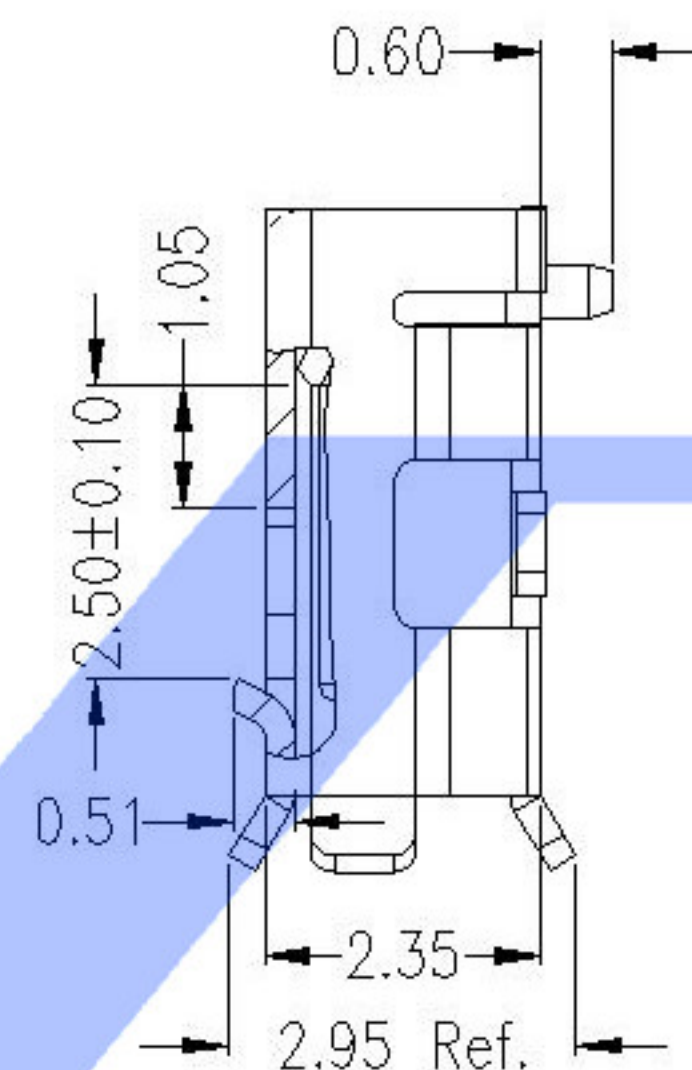
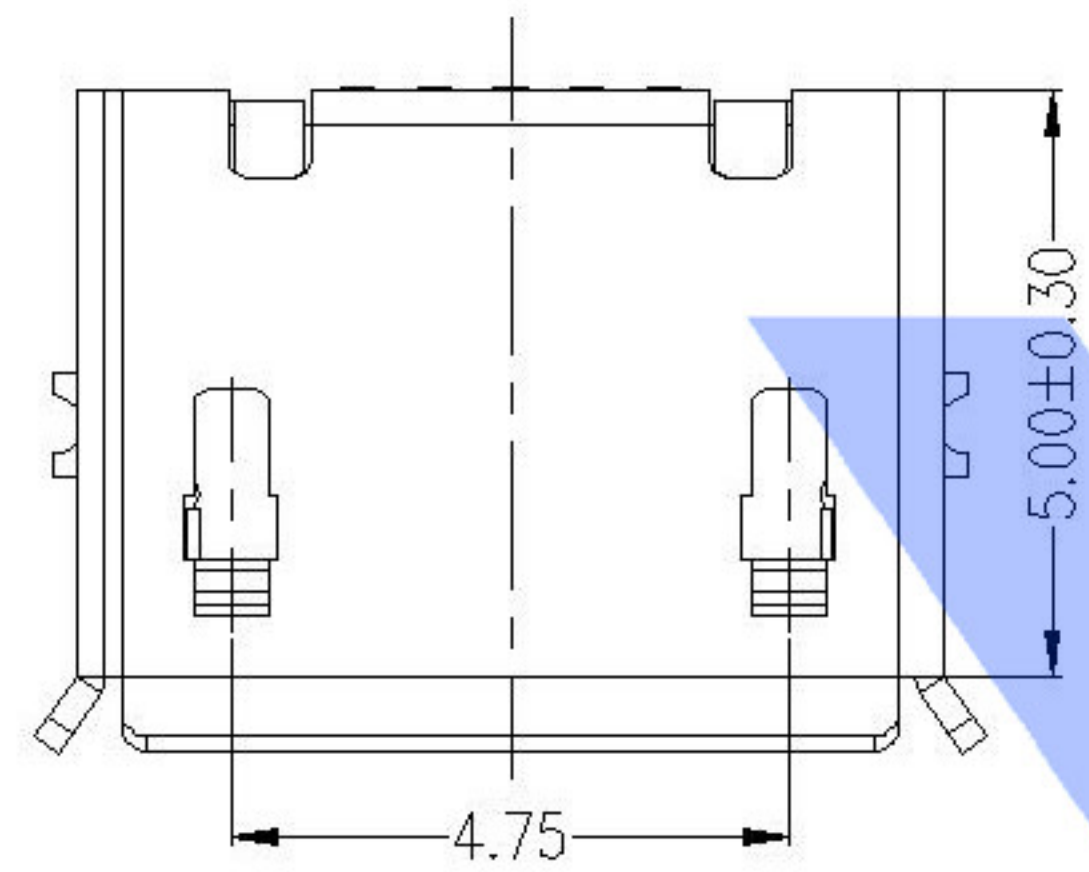
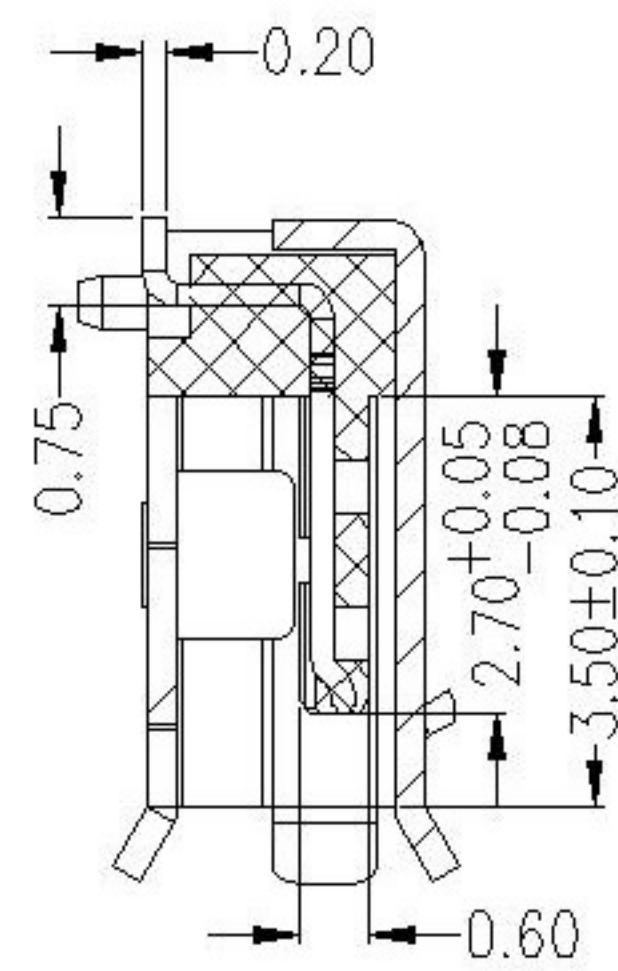


1:With 2:Without



Flat (F)

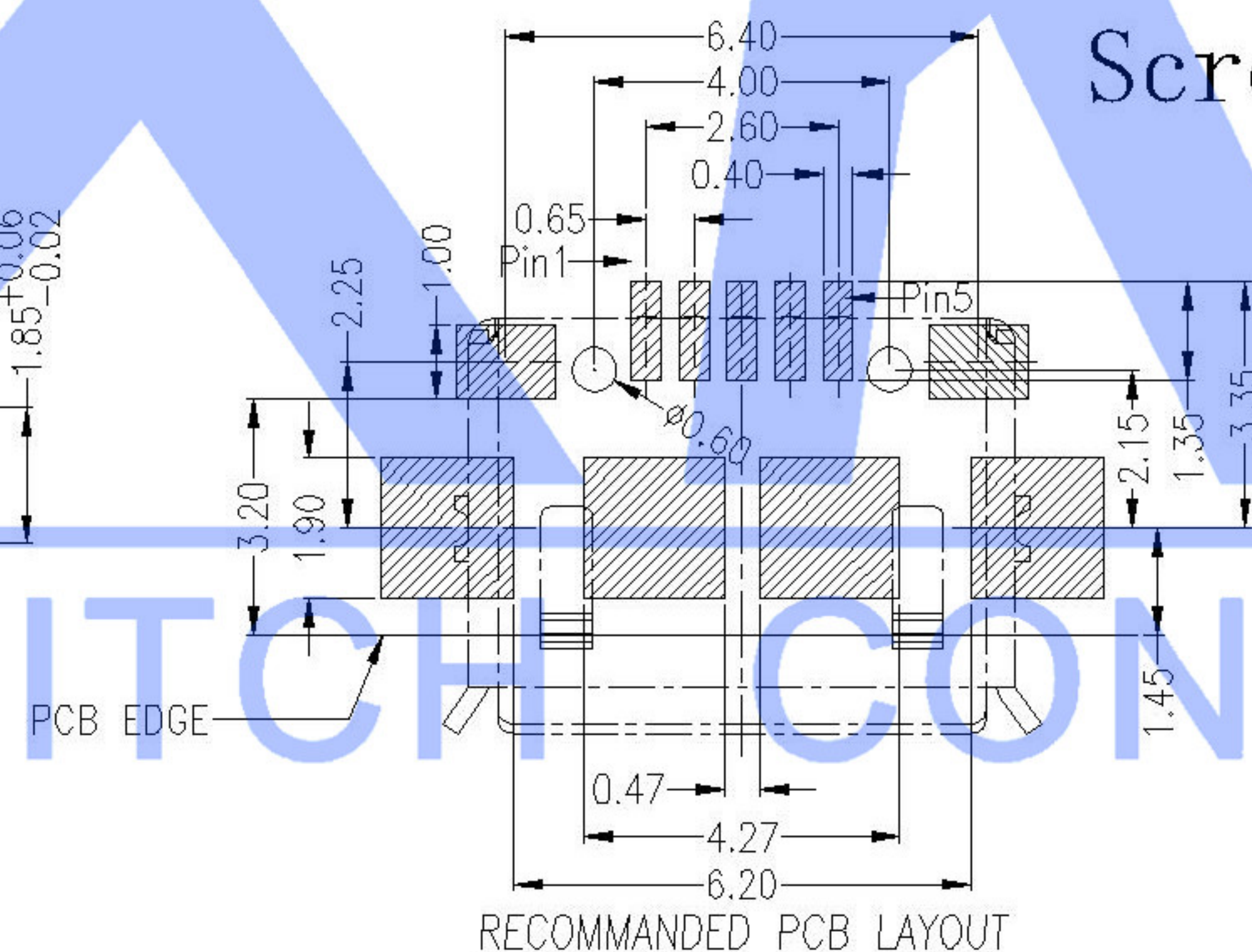
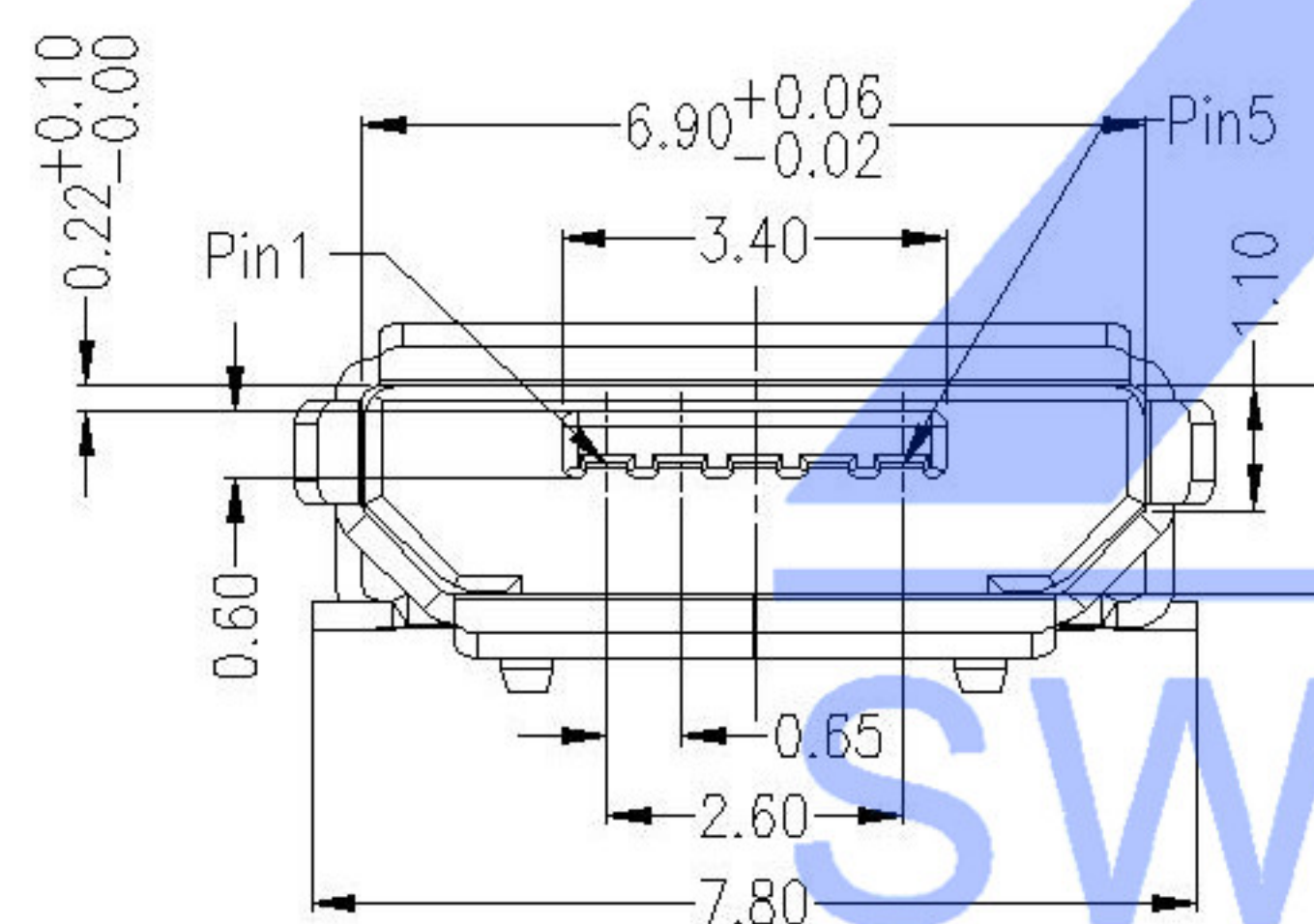


Scrolls (S)

**Material**  
 Housing Material: LCP, UL94V-0, black  
 Contact Terminal: Copper Alloy  
 Metallic Shell: Brass

**Electrical**  
 Voltage Rating: 30 V AC  
 Current Rating: Signal (Pins 2,3,4): 1.0A, Power (Pins 1,5): 1.8A  
 Contact Resistance: 30mΩ Max  
 Insulation resistance: 1000MΩ Min  
 Dielectric withstanding voltage: 250V AC/Minute

**Mechanical**  
 Durability: 3,000 cycles  
 Mating Force: 35N (3.57Kgf) Max  
 Unmating Force: 8N (0.82Kgf) Min.



RECOMMENDED PCB LAYOUT

U253-05XX-4BH89-X-X-B

1: Au 1U"  
 6: Au 30U"  
 T: TIN  
 N: NICKEL

B: Brass  
 1: With 2: Without  
 S: Scrolls F: Flat

B: BLACK W: WHITE

1: PBT  
 2: PA6T  
 3: PA9T  
 4: LCP

					ANGLAR	±5°	DSND		DATE		SCALE: N/A	MODEL TYPE: MICRO USB
					L ≤ 4	±0.2	DWN		DATE		VIEW:	PART NO.: U253-05XX-4BH89
					4 < L ≤ 16	±0.3	CHKD		DATE		UNIT: mm	DWG NO.: U253-05XX-4BH89-XXB
					16 < L ≤ 63	±0.4	APPD		DATE		SIZE: A4	WEIGHT 1.0g
					L > 63	±0.5						SHEET 1/1
					UNSPECIFIED TOLERANCES		KKB INDUSTRIAL PRECISION CO., LIMITED					REVISION A0
MARK	DESCRIPTION	DATE	REVISED	APPROVED								
REVISIONS www.xk-dg.cn www.helloxkb.com www.helloxkb.cn												



## X-ON Electronics

Largest Supplier of Electrical and Electronic Components

*Click to view similar products for [USB Connectors](#) category:*

*Click to view products by [XKB](#) manufacturer:*

Other Similar products are found below :

[10033527-N3112MLF](#) [17-210561](#) [GMCB05B11124H1EU](#) [17-200931](#) [65-647-8-BK-BU](#) [690-010-295-484](#) [73725-1191BLF](#) [950](#) [E8144-B01021-L](#) [A-USB A-LP-SMT-C](#) [A-USB B-TOP-C](#) [MUSBA511N5](#) [MUSBB15131](#) [MUSBC111M5](#) [MUSBD11135](#) [217450-1](#) [CA 6 W LD](#)  
[896-30-004-00-000000](#) [KUSBVX-BS1N-W30](#) [KUSBX-AP-KIT-SCBLK](#) [KUSBX-AS2N-W](#) [KUSBX-SMT2AP1S-W](#) [KUSBX-SMTAS1NBTR](#) [KUSBX-SMTBS1NBTR](#) [30-498-6](#) [SK-60A-2](#) [17-200261](#) [17-210051](#) [1734082-1](#) [FK-37-32SL](#) [30-1574](#) [30-470](#) [30-489](#) [30-541](#) [30-572-3](#) [30-9503](#) [M9177/2-1](#) [MAB 5 S](#) [MIKROE-1451](#) [33UBBR-04SW11R](#) [USBFTV2PEM2G](#) [USBFTVC6ZN](#) [USBFTVSCCG](#)  
[KUSBX-AS2N-W30](#) [KUSBX-SLAS1N-W](#) [KUSBX-SLAS1N-W30](#) [1-1734084-2](#) [E8110-001-01](#) [MUSBC11135](#) [NK-27-32SL](#)