

PIN DEFINITION			
PIN	Signal Name	PIN	Signal Name
A1	GND	B12	GND
A2	TX1+	B11	RX1+
A3	TX1-	B10	RX1-
A4	VBUS	B9	VBUS
A5	CC	B8	SBU2
A6	D+	B7	D-
A7	D-	B6	D+
A8	SBU1	B5	VCONN
A9	VBUS	B4	VBUS
A10	RX2-	B3	TX2-
A11	RX2+	B2	TX2+
A12	GND	B1	GND

**NOTES:**

**1.MATERIALI:**

**CONTACTS:** Copper alloy T=0.15  
**INSULATOR:** HIGH TEMPERATURE PLASTIC  
 UL 94V-0,

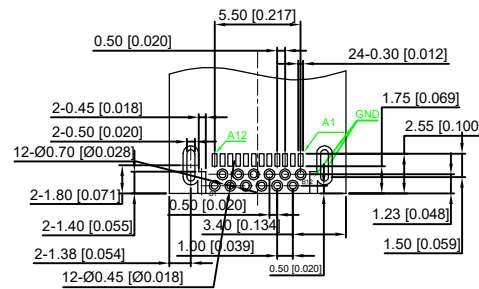
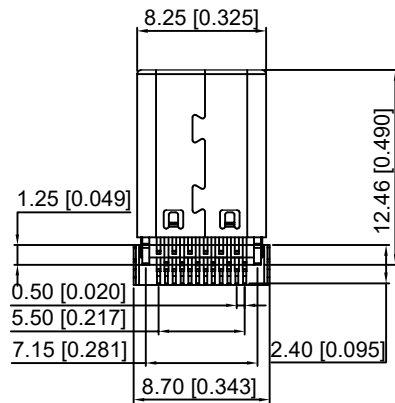
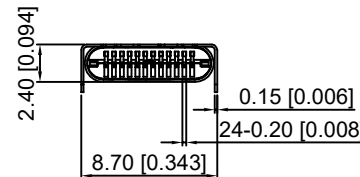
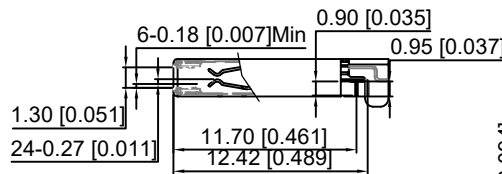
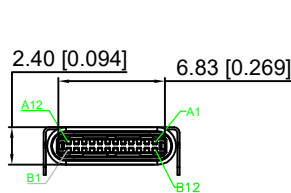
**Shell:** STEEL T=0.15

**2.ELECTRICAL PERFORMANCE:**

**INSULATION RESISTANCE:** 100Mohm MIN.  
**CONTACT RESISTANCE:** 40mohm MAX.  
**DIELECTRIC WITHSTANDING:** 100 VAC  
**CURRENT RATING:** 5A MIN.

**3.MECHANICAL PERFORMANCE:**

**MATING FORCE:** 5~20N  
**UNMATING FORCE:** 8~20N  
**DURABILITY:** 10000 CYCLES



**Recommended P.C.B Layout**  
 Tolerance ±0.05

**U261-24XN-4BC2LS**

- 1: Au 1U" MIN
- 2: Au 15U" MIN
- 3: Au 30U" MIN

- 1:WITH
- 2:WITHOUT
- B:BLACK
- U:BLUE
- W:WHITE
- C:CREAM-COLOR
- 1:PBT
- 2:PA6T
- 3:PA9T
- 4:LCP

					DSND		DATE		SCALE: N/A	MODEL TYPE: TypeC 3.1		
					DWN		DATE		VIEW:	PART NO.:		
					CHKD		DATE		UNIT: mm/in	DWG NO.:		
					APPD		DATE		SIZE: A4	U261-24XN-4BC2LS		
					UNSPECIFIED TOLERANCES					WEIGHT	SHEET	REVISION
										KXB INDUSTRIAL PRECISION CO.,LIMITED		

MARK	DESCRIPTION	DATE	REVISED	APPROVED	ANGULAR	±5°
ΔX					L ≤ 4	±0.2
ΔX					4 < L ≤ 16	±0.3
ΔX					16 < L ≤ 63	±0.4
					L > 63	±0.5

## X-ON Electronics

Largest Supplier of Electrical and Electronic Components

*Click to view similar products for [USB Connectors](#) category:*

*Click to view products by [XKB](#) manufacturer:*

Other Similar products are found below :

[950](#) [A-USB B-TOP-C](#) [MUSBA511N5](#) [MUSBC111M5](#) [MUSBD11135](#) [17-200721](#) [217450-1](#) [KMBVX-TH-5S-B30](#) [896-30-004-00-000000](#)  
[KUSBX-AS2N-W](#) [KUSBX-SMT2AP1S-W30](#) [935](#) [957](#) [30-498-6](#) [SK-60A-2](#) [1734082-1](#) [30-1574](#) [30-470](#) [30-489](#) [30-541](#) [30-572-3](#) [A-USB](#)  
[A-2P-C](#) [MIKROE-1451](#) [USBFTV2PEM2G](#) [USBFTVSCCG](#) [4689-1](#) [1-1734084-2](#) [MUSBC11135](#) [USBF21ZNSCC](#) [USBBFTV6ZC](#)  
[MUSBB151341](#) [10135326-001LF](#) [M9177/3-1](#) [TJ-105](#) [USB-A-S-F-B-VT](#) [4198](#) [690-024-633-031](#) [UB-20PMFP-LC7001](#) [USBFTVC6MRG](#)  
[UA-20BMFA-SL8001](#) [17-200011](#) [USBFTVC7ZC](#) [UB-20AFMM-LL7A01](#) [USBFTVC2MN](#) [CAP-WCCMLPB1](#) [1310-1031-01](#) [2041386-1](#)  
[2274475-3](#) [UB-20BMFA-SL8001](#) [UB-20PMFP-SC8003](#)