

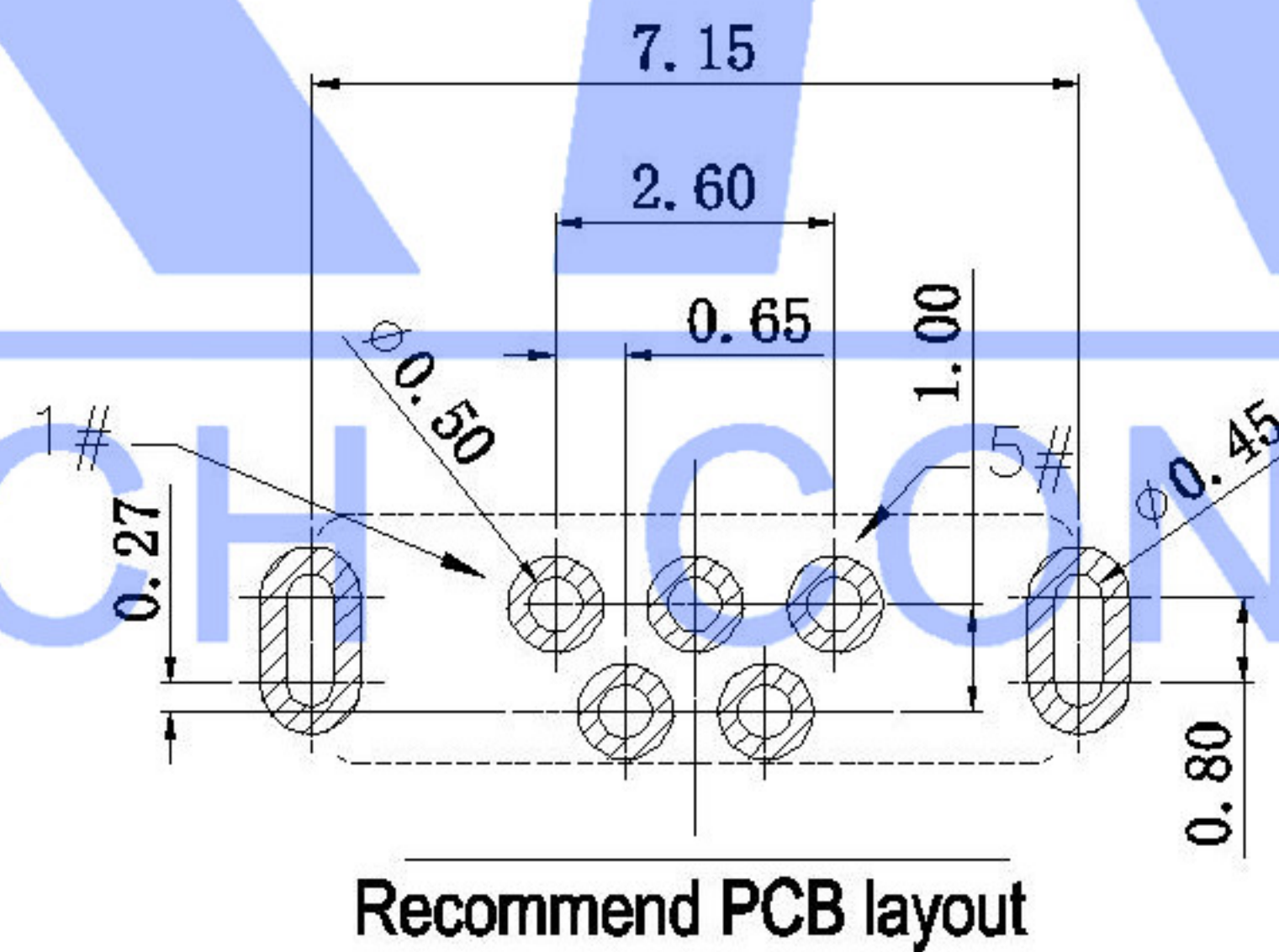
**Note:**

**1. Material:**

- 1.1 Housing: High temperature thermoplastic with g.f, UL94v-0
- 1.2 Contact: copper alloy, t=0.20mm
- 1.3 Shell: copper alloy, t=0.25mm

**2. Specification:**

- 2.1 Current rating: 1A Max
- 2.2 Dielectric withstanding voltage: 100V(AC) for 1 min.
- 2.3 Contact resistance: 50mΩ Max.
- 2.4 Insulation resistance: 100mΩ min.
- 2.5 Total mating force: 3.57 Kgf Max.
- 2.6 Total unmating force: 1.0 Kgf Min. 0.81~2.05 Kgf Min. after 10,000 insertion/extraction cycles
- 2.7 Temperature range: -30° C~80° C



ITEM	PAPT NAME	QTY	MATERIAL	FINISHING
③	Shell	1	SUS304R-1/2H	Ni Plating T=0.3mm (3u)
②	Terminal	5	Phosphor Bronze C5191R-EH	Au/Ni Plating T=0.2mm (1u)
①	Housing	1	HI-TEMP.PLASIC UL 94V-0	BLACK

					DSND	DATE	SCALE: N/A	MODEL TYPE: MICRO USB		
ΔX					ANGLAR		VIEW:	PART NO.:		
ΔX					$L \leq 4$	±5°	UNIT: mm	DWG NO.: U-E-M5SS-W-0		
ΔX					$4 < L \leq 16$	±0.2	SIZE: A4	WEIGHT		
MARK	DESCRIPTION	DATE	REVISED	APPROVED	$16 < L \leq 63$	±0.3		1.0g	SHEET	REVISION
REVISIONS					$L > 63$	±0.4			1/1	A0
UNSPECIFIED TOLERANCES					XKB INDUSTRIAL PRECISION CO., LIMITED					
www.xk-dg.cn www.helloxkb.com www.helloxkb.cn										

## X-ON Electronics

Largest Supplier of Electrical and Electronic Components

*Click to view similar products for [USB Connectors](#) category:*

*Click to view products by [XKB](#) manufacturer:*

Other Similar products are found below :

[10033527-N3112MLF](#) [17-210561](#) [GMCB05B11124H1EU](#) [17-200931](#) [65-647-8-BK-BU](#) [690-010-295-484](#) [73725-1191BLF](#) [950](#) [E8144-B01021-L](#) [A-USB A-LP-SMT-C](#) [A-USB B-TOP-C](#) [MUSBA511N5](#) [MUSBB15131](#) [MUSBC111M5](#) [MUSBD11135](#) [217450-1](#) [CA 6 W LD](#)  
[896-30-004-00-000000](#) [KUSBVX-BS1N-W30](#) [KUSBX-AP-KIT-SCBLK](#) [KUSBX-AS2N-W](#) [KUSBX-SMT2AP1S-W](#) [KUSBX-SMTAS1NBTR](#) [KUSBX-SMTBS1NBTR](#) [30-498-6](#) [SK-60A-2](#) [17-200261](#) [17-210051](#) [1734082-1](#) [FK-37-32SL](#) [30-1574](#) [30-470](#) [30-489](#) [30-541](#) [30-572-3](#) [30-9503](#) [M9177/2-1](#) [MAB 5 S](#) [MIKROE-1451](#) [33UBBR-04SW11R](#) [USBFTV2PEM2G](#) [USBFTVC6ZN](#) [USBFTVSCCG](#)  
[KUSBX-AS2N-W30](#) [KUSBX-SLAS1N-W](#) [KUSBX-SLAS1N-W30](#) [1-1734084-2](#) [E8110-001-01](#) [MUSBC11135](#) [NK-27-32SL](#)