

**Specifications:**

规格:

1.Voltage rating:250VAC/DC

额定电压: 250V AC/DC

2.Current rating:3A(T) / 5A(C) AC/DC

额定电流: 3A(T) / 5A(C) AC/DC

3.Withstanding voltage:500V AC/minute

耐受电压: 500V AC/分钟

4.Temperature range: -55°C-+105°C

温度范围: -55°C-+105°C

5.Insulation resistance:1000MΩ MIN

绝缘电阻: 1000MΩ MIN

6.Contact resistance:30mΩ Max

接触电阻: 30mΩ Max

Material:

材料:

7.Rubber core:PBT UL94V-0

胶芯: PBT UL94V-0

8.The iron shell:SPCC Nivkel Plating/Tin Plating/Gold Plating

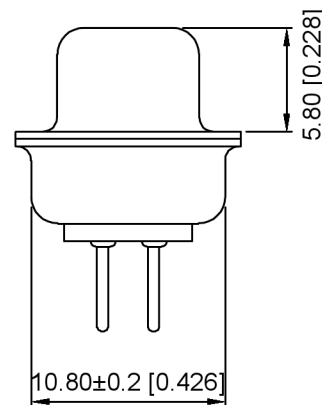
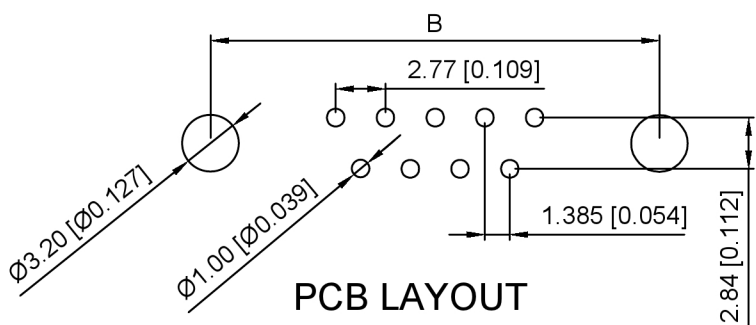
铁壳: SPCC,镀镍/镀锡/镀金

B、成品不能有弯针，R角不一致等不良。

X02 XX F X X X X  
① ② ③ ④ ⑤ ⑥ ⑦

- ① Series NO.
- ② Row No.Pin No.XX-09;15;25;37
- ③ Welding Board Angle :F-Female
- ④ T: Tradutional C: Car-pin
- ⑤ Planting Categori: 1:1U 2:2U 3:3U 4:5U 5:15U 6:30U 7:AuSn
- ⑥ Color:B-BLACK W-White BL-Blue
- ⑦ 1:TYPE-1; 2:TYPE-2; 5:TYPE-5; 7:TYPE-7

NUMBER OF POSITIONS	DIMENSION			
	A±0.25	B±0.13	C±0.38	D±0.25
9	30.80	24.99	16.35	19.28
15	39.20	33.32	24.75	27.51
25	53.05	47.04	38.35	41.28
37	69.40	63.50	54.75	57.71



铆合方式	TYPE-1:铆合	TYPE-2:前铆实心螺母	TYPE-7:后铆鱼叉	TYPE-5:铆鱼叉锁螺丝
图示				

广东星坤科技股份有限公司

Δ生	日期
Δ数	日期

文件工程章

MARK	DESCRIPTION	DATE	REVISED	APPROVED	UNSPECIFIED TOLERANCES
	REVISIONS				
					ANGLAR ±5°
					L ≤ 4 ±0.2
					4 < L ≤ 16 ±0.3
					16 < L ≤ 63 ±0.4
					L > 63 ±0.5



DSND	SCALE: N/A	MODEL TYPE: D-USB
DWN	VIEW:	PART NO.: X02XXFXXXX
CHKD	UNIT: mm/in	DWG NO.: X-X02XXFXXXX
APPD	SIZE: A4	WEIGHT SHEET REVISION
XKB INDUSTRIAL PRECISION CO.,LIMITED		1/1 A0

## X-ON Electronics

Largest Supplier of Electrical and Electronic Components

*Click to view similar products for [D-Sub Standard Connectors](#) category:*

*Click to view products by [XKB](#) manufacturer:*

Other Similar products are found below :

[015-0339-000](#) [015-0341-000](#) [015-0349-000](#) [015-0350-000](#) [015-8544-011](#) [015-8755-001](#) [017041-0005](#) [020419-0104](#) [609-25P](#) [609-9P](#)  
[M24308/2-23Z](#) [CT0-24-10SC](#) [CT0-36-3PC](#) [CT0E20-8PS](#) [CT0F16S-1PS](#) [CT0TA16-11SXCA232](#) [CT1E20-19SS](#) [CT2-10SL-3SC](#) [CT2-14S-2PCA34](#) [CT2-18-11PCAU](#) [CT2-22-19SC](#) [CT2-36-5PC](#) [CT6-10SL-3SC](#) [CT6-10SL-4SC](#) [CT6-14S-2SC](#) [CT6-16-12SC](#) [CT6-18-10PSA206](#)  
[CT6-18-10PSA232](#) [CT6-18-11PXSA206](#) [CT6-18-11PXSA232](#) [CT6-22-10PS](#) [CT6-24-5PC](#) [CT6-9767-18-8-18-4SS](#) [CT6E14S-5SC](#)  
[CT6E14SA7SC](#) [CT6E20-14SS](#) [CT6E22-14PC](#) [CT6E22-14PS](#) [CT6E22-19PS](#) [CT6E22-22PS](#) [CT6E24-10SC](#) [CT6F16S-1SC](#) [CT6FA10SL-4PS](#)  
[CT6LA20-19PC](#) [CT6M20-19SS](#) [CT6NSB4-20-8SS](#) [CT6TC14S-6SCAU](#) [CT6TC14S-7PS](#) [6STD15SCT99S40X](#) [6STF09PCM05B70X](#)