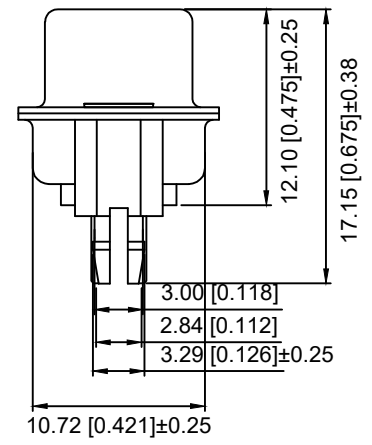
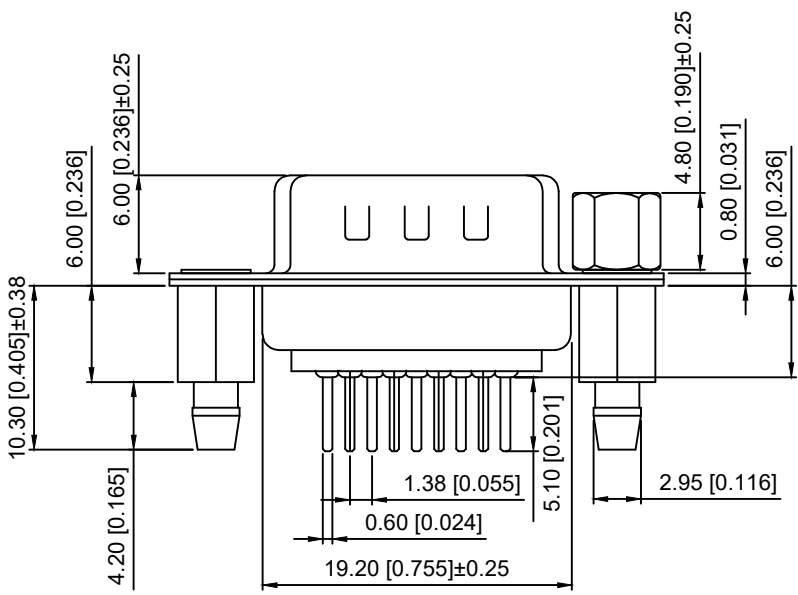


PCB LAYOUT



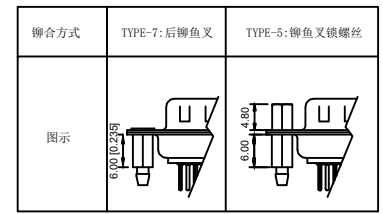
Specifications:

- 规格:
- Voltage rating:250VAC/DC
额定电压: 250V AC/DC
 - Current rating:3A AC/DC
额定电流: 3A AC/DC
 - Withstanding voltage:500V AC/minute
耐受电压: ≥500V AC/分钟
 - Temperature range: -25℃~+80℃
温度范围: -25℃~+80℃
 - Insulation resistance:5000MΩMIN
绝缘电阻: ≥5000MΩ
 - Contact resistance:30mΩMax
接触电阻: ≥30mΩ
- Material:
- 材料:
- Rubber core:PBT UL94V-0
胶芯: PBT UL94V-0
 - The iron shell:SPCC Terminal half-Gold 15u Matte Tin
铁壳: SPCC 半金15u雾锡
- B、成品不能有弯针，R角不一致等不良。

X02 09 W T 17 B X

- ① ② ③ ④ ⑤ ⑥ ⑦

- Series No.
- Row No.Pin No.XX-09;
- Welding Board Angle :W-Male
- T: Tradutional
- Planting Category: 17-Terminal half-Gold 15u Matte Tin
- Color:B-BLACK
- 5:TYPE-5 ; 7:TYPE-7



ANGLAR	±5°
ΔX	L ≤ 4 ±0.2
ΔX	4 < L ≤ 16 ±0.3
ΔX	16 < L ≤ 63 ±0.4
MARK	L > 63 ±0.5
REVISIONS	UNSPECIFIED TOLERANCES
www.helloxkb.com www.helloxkb.cn www.xk-dg.cn	



XKB INDUSTRIAL PRECISION CO., LIMITED

DSND	SCALE: N/A	MODEL TYPE: D-USB
DWN	VIEW:	PART NO.: X0209WT17BX
CHKD	UNIT: mm/in	DWG NO.: X-X0209WT17BX
APPD	SIZE: A4	WEIGHT SHEET REVISION
		1/1 A0

X-ON Electronics

Largest Supplier of Electrical and Electronic Components

Click to view similar products for [D-Sub Standard Connectors](#) category:

Click to view products by [XKB](#) manufacturer:

Other Similar products are found below :

[015-0339-000](#) [015-0341-000](#) [015-0349-000](#) [015-0350-000](#) [015-8544-011](#) [015-8755-001](#) [017041-0005](#) [020419-0104](#) [609-25P](#) [609-9P](#)
[M24308/2-23Z](#) [CT0-24-10SC](#) [CT0-36-3PC](#) [CT0E20-8PS](#) [CT0F16S-1PS](#) [CT0TA16-11SXCA232](#) [CT1E20-19SS](#) [CT2-10SL-3SC](#) [CT2-14S-2PCA34](#) [CT2-18-11PCAU](#) [CT2-22-19SC](#) [CT2-36-5PC](#) [CT6-10SL-3SC](#) [CT6-10SL-4SC](#) [CT6-14S-2SC](#) [CT6-16-12SC](#) [CT6-18-10PSA206](#)
[CT6-18-10PSA232](#) [CT6-18-11PXSA206](#) [CT6-18-11PXSA232](#) [CT6-22-10PS](#) [CT6-24-5PC](#) [CT6-9767-18-8-18-4SS](#) [CT6E14S-5SC](#)
[CT6E14SA7SC](#) [CT6E20-14SS](#) [CT6E22-14PC](#) [CT6E22-14PS](#) [CT6E22-19PS](#) [CT6E22-22PS](#) [CT6E24-10SC](#) [CT6F16S-1SC](#) [CT6FA10SL-4PS](#)
[CT6LA20-19PC](#) [CT6M20-19SS](#) [CT6NSB4-20-8SS](#) [CT6TC14S-6SCAU](#) [CT6TC14S-7PS](#) [6STD15SCT99S40X](#) [6STF09PCM05B70X](#)