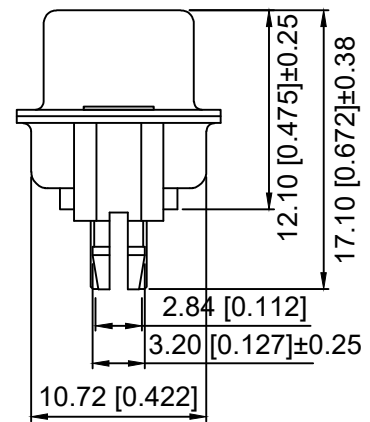
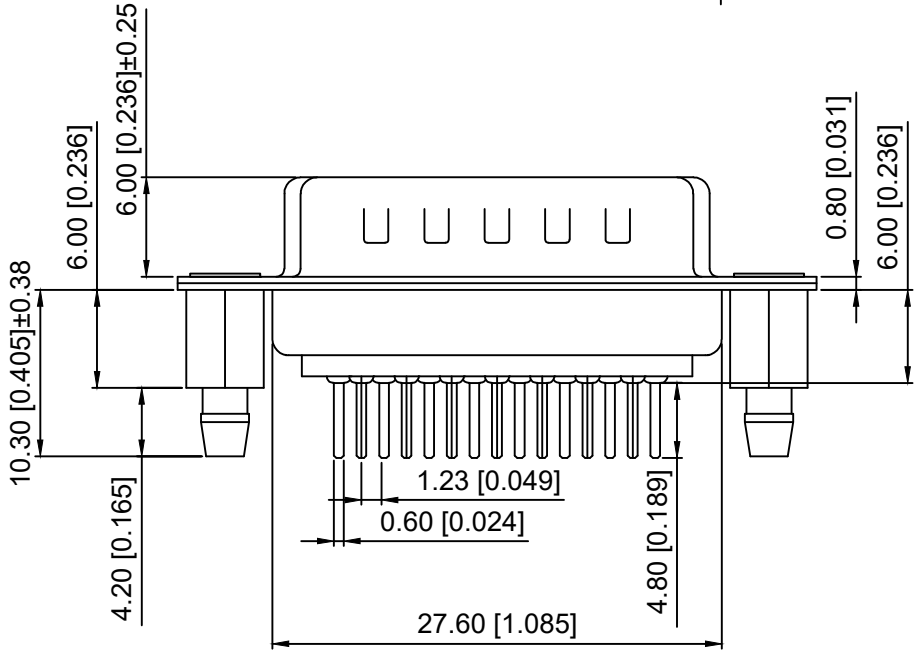


PCB LAYOUT

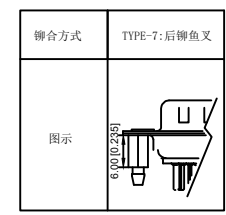


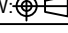
Specifications:

- 规格:
- 1.Voltage rating:250VAC/DC  
额定电压: 250V AC/DC
  - 2.Current rating:3A AC/DC  
额定电流: 3A AC/DC
  - 3.Withstanding voltage:500V AC/minute  
耐受电压: ≥500V AC/分钟
  - 4.Temperature range: -25℃-+80℃  
温度范围: -25℃-+80℃
  - 5.Insulation resistance:5000MΩMIN  
绝缘电阻: ≥5000MΩ
  - 6.Contact resistance:30mΩMax  
接触电阻: ≥30mΩ
- Material:
- 材料:
- 7.Rubber core:PBT UL94V-0  
胶芯: PBT UL94V-0
  - 8.The iron shell:SPCC Terminal half-Gold 15u Matte Tin  
铁壳: SPCC 半金15u雾锡
- B、成品不能有弯针，R角不一致等不良。

X02 15 W T 17 B 7

- ① ② ③ ④ ⑤ ⑥ ⑦
- ① Series N0.
  - ② Row No.Pin No.XX-15;
  - ③ Welding Board Angle :W-Male
  - ④ T: Tradutional
  - ⑤ Planting Category: 17-Terminal half-Gold 15u Matte Tin
  - ⑥ Color:B-BLACK
  - ⑦ 7:TYPE-7



					ANGLAR	±5°	DSND		SCALE: N/A	MODEL TYPE:	D-USB	
ΔX					L ≤ 4	±0.2	DWN		VIEW: 	PART NO.:	X0215WT17B7	
ΔX					4 < L ≤ 16	±0.3	CHKD		UNIT: mm/in	DWG NO.:	X-X0215WT17B7	
ΔX					16 < L ≤ 63	±0.4	APPD		SIZE: A4	WEIGHT	SHEET	REVISION
MARK	DESCRIPTION	DATE	REVISED	APPROVED	L > 63	±0.5	XKB INDUSTRIAL PRECISION CO.,LIMITED			1/1	A0	
REVISIONS					UNSPECIFIED TOLERANCES							
www.helloxkb.com www.helloxkb.cn www.xk-dg.cn												



## X-ON Electronics

Largest Supplier of Electrical and Electronic Components

*Click to view similar products for [D-Sub Standard Connectors](#) category:*

*Click to view products by [XKB](#) manufacturer:*

Other Similar products are found below :

[015-0339-000](#) [015-0341-000](#) [015-0349-000](#) [015-0350-000](#) [015-8544-011](#) [015-8755-001](#) [017041-0005](#) [020419-0104](#) [609-25P](#) [609-9P](#)  
[M24308/2-23Z](#) [CT0-24-10SC](#) [CT0-36-3PC](#) [CT0E20-8PS](#) [CT0F16S-1PS](#) [CT0TA16-11SXCA232](#) [CT1E20-19SS](#) [CT2-10SL-3SC](#) [CT2-14S-2PCA34](#) [CT2-18-11PCAU](#) [CT2-22-19SC](#) [CT2-36-5PC](#) [CT6-10SL-3SC](#) [CT6-10SL-4SC](#) [CT6-14S-2SC](#) [CT6-16-12SC](#) [CT6-18-10PSA206](#)  
[CT6-18-10PSA232](#) [CT6-18-11PXSA206](#) [CT6-18-11PXSA232](#) [CT6-22-10PS](#) [CT6-24-5PC](#) [CT6-9767-18-8-18-4SS](#) [CT6E14S-5SC](#)  
[CT6E14SA7SC](#) [CT6E20-14SS](#) [CT6E22-14PC](#) [CT6E22-14PS](#) [CT6E22-19PS](#) [CT6E22-22PS](#) [CT6E24-10SC](#) [CT6F16S-1SC](#) [CT6FA10SL-4PS](#)  
[CT6LA20-19PC](#) [CT6M20-19SS](#) [CT6NSB4-20-8SS](#) [CT6TC14S-6SCAU](#) [CT6TC14S-7PS](#) [6STD15SCT99S40X](#) [6STF09PCM05B70X](#)