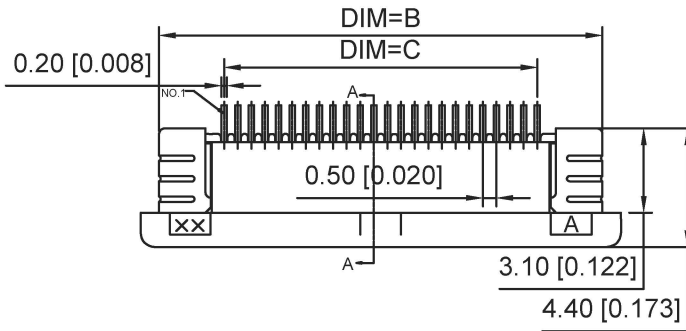
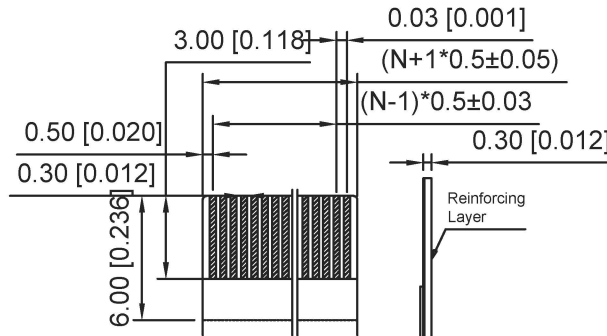
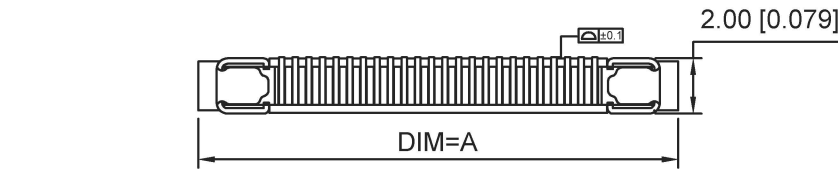
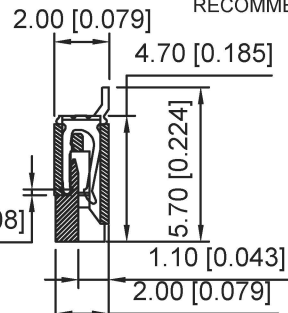


**Electrical Characteristics:**  
 Current rating:0.4A AC/DC  
 Voltage rating:50V AC/DC  
 Temperature range: -25℃ ~+85℃  
 Withstand Voltage:500V AC/Minute  
 Contact Resistance: ≤20mΩ  
 Insulation resistance: ≥500MΩ  
 Relative Humidity:93%+40%  
**Material Description:**  
 Terminal: Phosphor Bronze Tin-plated  
 Fitting Nail: Brass Tin-plated  
 Housing: Thermoplastic(UL94V-0)  
 Slider: Thermoplastic(UL94V-0)

Pin	DIM A	DIM B	DIM C	DIM D
60	35.60	34.60	29.50	30.65
59	35.10	34.10	29.00	30.15
58	34.60	33.60	28.50	29.65
57	34.10	33.10	28.00	29.15
56	33.60	32.60	27.50	28.65
55	33.10	32.10	27.00	28.15
54	32.60	31.60	26.50	27.65
53	32.10	31.10	26.00	27.15
52	31.60	30.60	25.50	26.65
51	31.10	30.10	25.00	26.15
50	30.60	29.60	24.50	25.65
49	30.10	29.10	24.00	25.15
48	29.60	28.60	23.50	24.65
47	29.10	28.10	23.00	24.15
46	28.60	27.60	22.50	23.65
45	28.10	27.10	22.00	23.15
44	27.60	26.60	21.50	22.65
43	27.10	26.10	21.00	22.15
42	26.60	25.60	20.50	21.65
41	26.10	25.10	20.00	21.15
40	25.60	24.60	19.50	20.65
39	25.10	24.10	19.00	20.15
38	24.60	23.60	18.50	19.65
37	24.10	23.10	18.00	19.15
36	23.60	22.60	17.50	18.65
35	23.10	22.10	17.00	18.15



RECOMMENDED FFC/FPC DIM.



SECTION A-A  
下接触

X05B20 L XX X  
① ② ③ ④

- ① Series Name : X05B20=0.5 mm Pitch(H=2.0mm)
- ② Assembly style : L:Low Contact SMT Type U:Upper Contact SMT Type  
D:Double-Face Contact SMT Type H:Back-flip Double-Face Contact SMT Type
- ③ Number of terminals :XX=04-34PIN
- ④ Plating : G:Gold Flash Over Nickel T:Tin Over Nickel

广东星坤科技股份有限公司

生	日期
效	日期

MARK	DESCRIPTION	DATE	REVISED	APPROVED
	文件工程			

DSND	DATE	SCALE: N/A	MODEL TYPE:
DWN	DATE	VIEW:	FPC CONNECTOR
CHKD	DATE	UNIT: mm/in	PART NO.:
APPD	DATE	SIZE: A4	DWG NO.:
			X05B20LXXX
			WEIGHT 1.0g
			SHEET 1/1
			REVISION A0

## X-ON Electronics

Largest Supplier of Electrical and Electronic Components

*Click to view similar products for [FFC & FPC Connectors](#) category:*

*Click to view products by [XKB](#) manufacturer:*

Other Similar products are found below :

[00-6200-227-022-800](#) [006205250500825+](#) [006205280500825+](#) [FPH-1602G](#) [086222026001800](#) [52610-0675](#) [62674-201121DLF](#) [52746-1671-TR250](#) [10051922-1610EHLF](#) [10051922-2810EHLF](#) [686322124422](#) [XF3M-2915-1B-R100](#) [AYF353125A](#) [AYF530665TA](#) [AYF534065TA](#) [20FLH-RSM1-TB](#) [PCA-7F-25-HL-3-G](#) [207356-1](#) [52807-0430](#) [FFC05011-10SBB114W5M](#) [502250-8027](#) [FH28K-40S-0.5SH](#) [200528-0260](#) [FH28K-10S-0.5SH](#) [501951-1250](#) [X05B20U43T](#) [0.5K-DX-30PWB](#) [DS1020-08-10VBT12](#) [THD0515-34CL-GF](#) [X05A10L28G](#) [ECC2841061EU](#) [20539-030E-01](#) [1.0K-DHQX-16PWB](#) [1.0K-DHQX-30PWB](#) [1775333-6](#) [10054365-202110ELF](#) [10054365-242110ELF](#) [10054365-282110ELF](#) [10064555-392220HLF](#) [59453-041110EBHLF](#) [59453-091110EDHLF](#) [62674-241141ALF](#) [62684-432100ALF](#) [62684-451100AHLF](#) [62684-5721N0ALF](#) [HFW11R-1STE1MTLF](#) [HFW12R-1STE9LF](#) [HFW14R-1STE9MTLF](#) [HFW18S-2STE9LF](#) [HFW20R-1STAE1HLF](#)