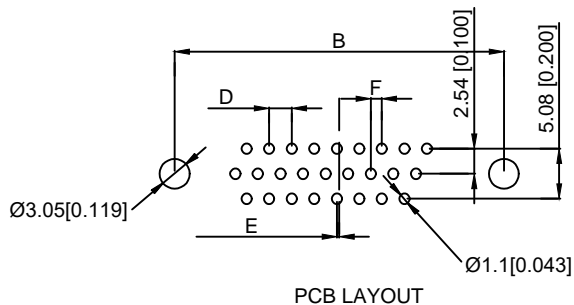
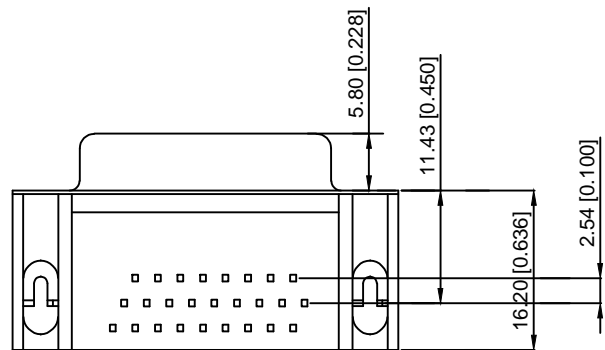


3D VIEW



Specifications:

规格:  
 Current rating:5A AC/DC  
 额定电流: 5A AC/DC  
 Voltage rating:500V/DC  
 额定电压: 500V DC  
 Withstanding voltage:500 AC/minute  
 耐受电压: ≥500V AC/分钟  
 Temperature range:-55℃~+105℃  
 温度范围: -55℃~+105℃  
 Insulation resistance:1000MΩMIN  
 绝缘电阻: ≥1000MΩ  
 Contact resistance:30mΩMAN  
 接触电阻: ≤30mΩ  
 Material:  
 材料:  
 Contacts:Brass Gold Plated  
 接触: 黄铜镀金  
 Insulator:PBT+30%  
 绝缘体: PBT+30%  
 Shell (Fead):Spcc  
 外壳: 铁

X06 XX F X X X X  
 ① ② ③ ④ ⑤ ⑥ ⑦

- ① Series NO.
- ② Row No.Pin No.XX-09;15;25;37
- ③ Welding Board Angle :F-Fmale
- ④ T: Tradutional C: Car-pin
- ⑤ Planting Categoty: 1:1U 2:2U 3:3U 4:5U 5:15U 6:30U 7:AU Sn
- ⑥ B:BLACK W:White BL:Blue Y:Yellow G:Green R:Red
- ⑦ 1:TYPE-1; 2:TYPE-2; 3:TYPE-3; 4:TYPE-4; 5:TYPE-5; 6:TYPE-6

铆合方式	TYPE-1: 铆合	TYPE-6: 直铆锁	TYPE-3: 叉锁	TYPE-2: 铆合锁螺丝
图式				

NO.POS	A	B	C	D	E	F
15PIN	16.33	24.99	30.80	2.29	0.28	1.15
26PIN	24.70	33.32	39.20	2.29	0.50	1.15
44PIN	38.38	47.04	53.10	2.29	0.50	1.15
62PIN	54.84	63.50	69.40	2.42	0.58	1.21

					units: mm	DSND	DATE	SCALE: N/A	MODEL TYPE:		
					tolerance:	DWN	DATE	VIEW:	PART NO.:		
					X.X ±0.2mm	CHKD	DATE	UNIT: mm/in	DWG NO.:		
					X.XX ±0.1mm	APPD	DATE	SIZE: A4	X06XXFXXXX		
					X.XXX ±0.05mm				WEIGHT	SHEET	REVISION
REVISIONS					UNSPECIFIED TOLERANCES	XKB INDUSTRIAL PRECISION CO.,LIMITED			1.0g	1/1	A0
www.xk-dg.cn www.helloxkb.com www.helloxkb.cn											

## X-ON Electronics

Largest Supplier of Electrical and Electronic Components

*Click to view similar products for [HDMI, Displayport & DVI Connectors](#) category:*

*Click to view products by [XKB](#) manufacturer:*

Other Similar products are found below :

[30-1231](#) [30-528](#) [30-504](#) [30-519](#) [33DVIR-24S1B](#) [47648-2000](#) [2002-400](#) [TC142X](#) [769-103/021-000](#) [1932649-1](#) [CP30200GM3](#) [67881](#)  
[HBLBH](#) [HBLBI](#) [HAFBG](#) [HAFBH](#) [HAGBF](#) [HAGBG](#) [HAGBJ](#) [HBLBJ](#) [AABIE](#) [AABIF](#) [AABIG](#) [AABIH](#) [AABIJ](#) [AABIK](#) [AACBE](#)  
[AACBF](#) [AACBG](#) [ABIBF](#) [ABIBG](#) [ABIBH](#) [AACBH](#) [AACBI](#) [AACBJ](#) [AACBK](#) [AACBL](#) [AAIBD](#) [AAIBF](#) [AAIBI](#) [AANBJ](#) [AAQBH](#)  
[AAQBI](#) [AARBG](#) [AARBH](#) [AARBI](#) [AAXBD](#) [ABA AF](#) [ABBBF](#) [AIDB0](#)