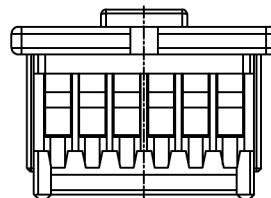
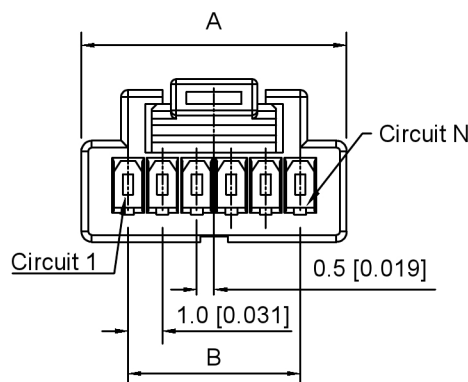
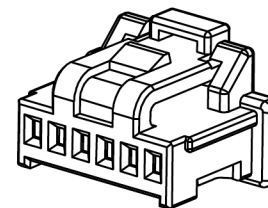
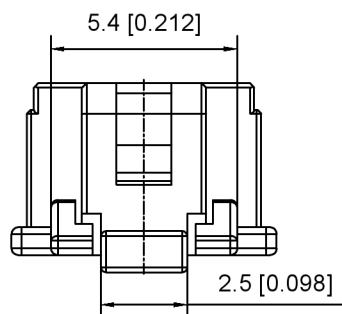


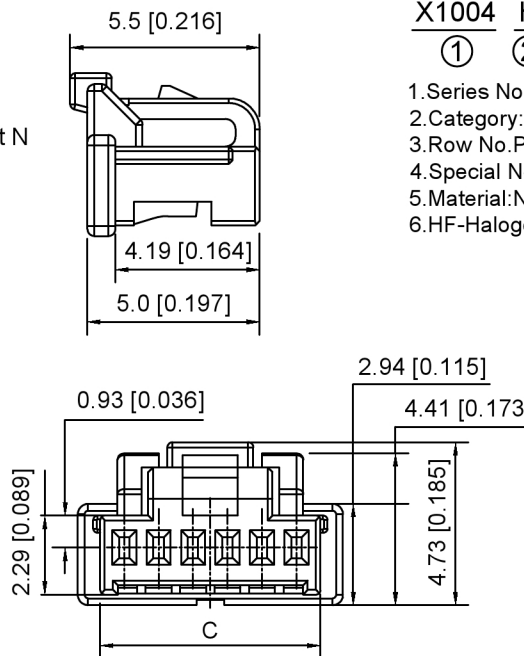
X1004H-XXA-N0HF

02-05Pin



X1004H-XXA-N0HF

06-15Pin



Specifications:

规格:  
 Voltage rating:100V AC/DC  
 额定电压: 100V AC/DC  
 Current rating:1A AC/DC  
 额定电流: 1A AC/DC  
 Withstanding voltage:300V AC/minute  
 耐受电压: 300V AC/分钟  
 Temperature range:-40°C~+105°C  
 温度范围: -40°C~+105°C  
 Insulation resistance:≥100MΩ  
 绝缘电阻: ≥100MΩ  
 Contact resistance:≤20mΩ  
 接触电阻: ≤20mΩ

X1004 H - XX A - N0 HF  
 ① ② ③ ④ ⑤ ⑥

- 1.Series No
- 2.Category:H-Housing
- 3.Row No.Pin No:XX-02-15 Pin
- 4.Special No:A-Inner Lock
- 5.Material:N0-PA66 UL94V-0
- 6.HF-Halogen Free

Poles	Dimensions(mm)		
	A	B	C
02	3.70	1.00	2.40
03	4.70	2.00	3.40
04	5.70	3.00	4.40
05	6.70	4.00	5.40
06	7.70	5.00	6.40
07	8.70	6.00	7.40
08	9.70	7.00	8.40
09	10.70	8.00	9.40
10	11.70	9.00	10.40
11	12.70	10.00	11.40
12	13.70	11.00	12.40
13	14.70	12.00	13.40
14	15.70	13.00	14.40
15	16.70	14.00	15.40

X1004H-XXA-N0HF	PA66	X1004W-A	X1004T
PART NO	Material	Suitable XKB Wafer	Suitable XKB Terminal

DSND	SCALE: N/A	MODEL TYPE: 1.0mm Crimp Style Connector
DWN	VIEW:	PART NO.: X1004H-XXA-N0HF
CHKD	UNIT: mm/in	DWG NO.: X-X1004H-XXA-N0HF
APPD	SIZE: A4	



XKB INDUSTRIAL PRECISION CO., LIMITED

WEIGHT	SHEET	REVISION
	1/1	A0

广东星坤科技股份有限公司

日期

文件工程章

MARK	DESCRIPTION	DATE	REVISED	APPROVED	ANGLAR	±5°
Δ					L ≤ 4	±0.2
Δ					4 < L ≤ 16	±0.3
Δ					16 < L ≤ 63	±0.4
					L > 63	±0.5

## X-ON Electronics

Largest Supplier of Electrical and Electronic Components

*Click to view similar products for [Headers & Wire Housings](#) category:*

*Click to view products by [XKB](#) manufacturer:*

Other Similar products are found below :

[57102-F02-18ULF](#) [58102-G61-06LF](#) [582553-1](#) [009176003701906](#) [01.001.5753.1](#) [0050291907](#) [02.125.8002.8](#) [609-3404](#) [61062-3](#)  
[CSU011177004](#) [622-0430](#) [622-3653LF](#) [63453-116](#) [636-1030](#) [636-1427](#) [636-3427](#) [636-4007](#) [641938-9](#) [644827-2](#) [65495-038](#) [65692-001LF](#)  
[65781-018](#) [65781-047](#) [65817-010LF](#) [65817-015LF](#) [66207-023LF](#) [67095-007LF](#) [67601157](#) [68631-112](#) [68645-018](#) [699319-000](#)  
[M90C108951C](#) [70.362.1628.0](#) [70-4210](#) [70-4226B](#) [70-4853B](#) [707-5028](#) [71.350.2428.0](#) [71961-016LF](#) [733-134](#) [733-162](#) [754199-000](#) [760-](#)  
[3052](#) [80.063.4001.1](#) [800-90-001-10-001000](#) [800-90-010-10-002000](#) [801-43-002-10-013000](#) [801-43-006-10-002000](#) [803-41-018-10-001000](#)  
[803-43-024-10-001000](#)