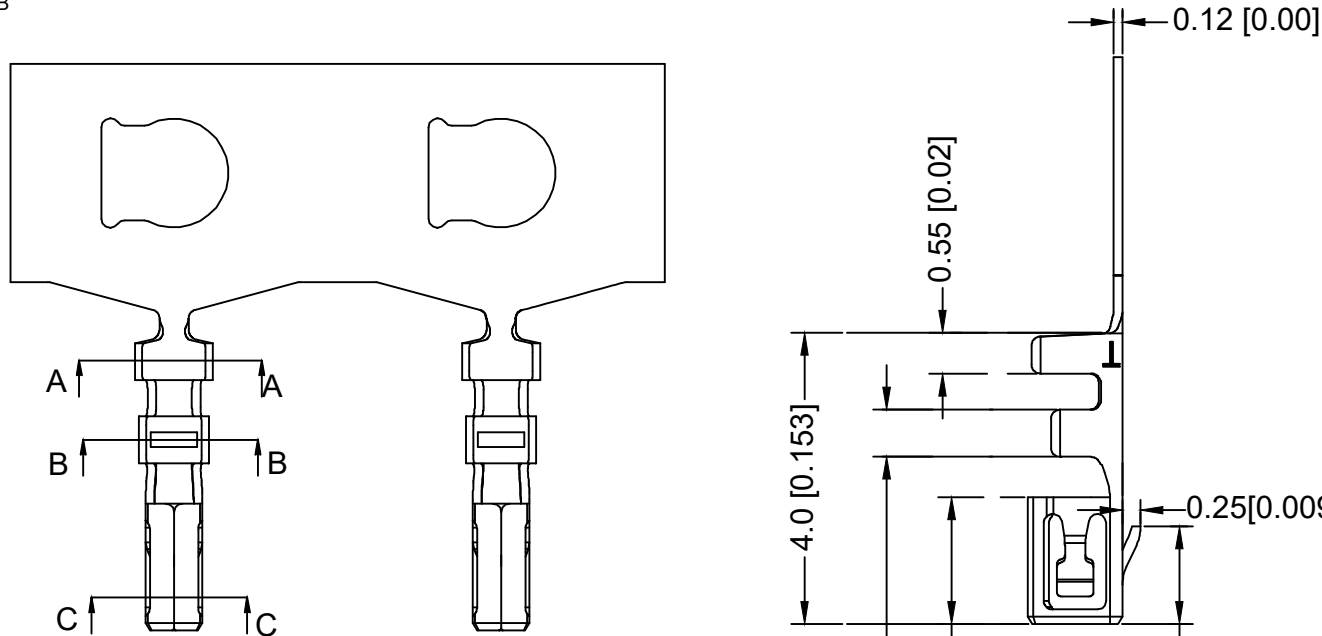


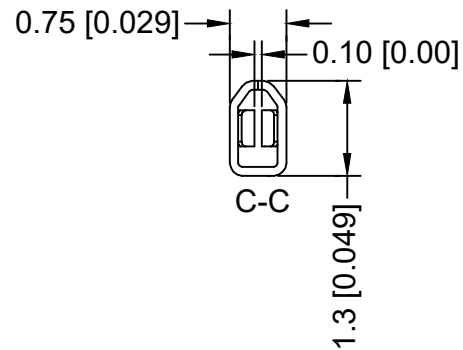
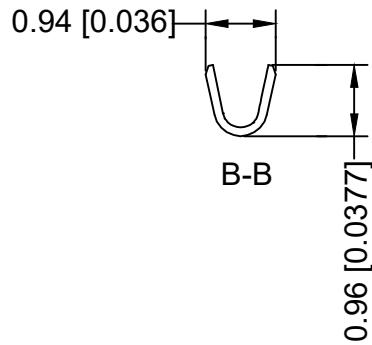
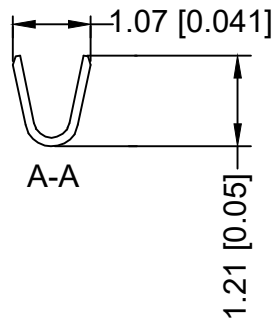
XKB



Specifications:
 规格:
 Voltage rating:50V AC/DC
 额定电压: 50V AC/DC
 Current rating:1A AC/DC
 额定电流: 1A AC/DC
 Withstanding voltage:250V AC/minute
 耐受电压: 250V AC/分钟
 Temperature range:-25°C-+85°C
 温度范围: -25°C-+85°C
 Insulation resistance:≥100MΩ MIN
 绝缘电阻: ≥100MΩ_{XKB}
 Contact resistance:20mΩ MAX
 接触电阻: ≤20mΩ
 Applicable wire Range:AWG#28-#32
 使用线范围: AWG #28-#32

X1004 T-P XX-A
 ① ② ③ ④ ⑤

- 1.Series No.
- 2.Category:T-Terminal
- 3.Material:P-Phosphor bronze
- 4.Plating Style;
 V01-All Gold Flash
 SN-Bright tin Plating 80u";
 120u" Over Nickel
- 5.TYPE:A



X1004T-PXX-A	Phosephor Bronze	X1004T-L	X1004H-L
PART NO	Material	Suitable SWB terminal	SuitableXKB Housing

				XKB	DSND	DATE	SCALE: N/A	MODEL TYPE:		
ΔX				ANGLAR	DWN	DATE	VIEW:	PART NO.:		
ΔX				≤4	CHKD	DATE	UNIT: mm/in	X1004T-PXX-A		
ΔX				4<L≤ 16	APPD	DATE	SIZE: A4	DWG NO.:		
MARK	DESCRIPTION	DATE	REVISED	APPROVED				X-X1004T-PXX-A		
				UNSPECIFIED TOLERANCES	XKB INDUSTRIAL PRECISION CO.,LIMITED			WEIGHT	SHEET	REVISION
								1.0g	1/1	A0

X-ON Electronics

Largest Supplier of Electrical and Electronic Components

Click to view similar products for [Terminals](#) category:

Click to view products by [XKB](#) manufacturer:

Other Similar products are found below :

[00-054007-01074-6](#) [00-054007-70206-1](#) [00-054007-70210-8](#) [00-054007-70217-7](#) [00-054007-70228-3](#) [00-054007-70256-6](#) [00-054007-70316-7](#) [00-054007-49560-4](#) [00-054007-70209-2](#) [00-054007-70231-3](#) [00-054007-70241-2](#) [00-054007-70242-9](#) [00-054007-70246-7](#) [00-054007-70263-4](#) [00-054007-70288-7](#) [00-054007-70290-0](#) [00-054007-70300-6](#) [00-054007-70304-4](#) [01-2900-1-04412](#) [00581P0075](#) [600TS-10](#) [604200-1](#) [605601-1](#) [60598-1-CUT-TAPE](#) [60617-1-C](#) [61314-6-C](#) [61810-3](#) [62149-1](#) [626-0194](#) [62-NBM-A](#) [62-SP](#) [63-S](#) [M55155/059I03](#)
[M55155/079C01](#) [M55155/099B03](#) [M55155/099H02](#) [M55155/109H01](#) [M55155/12XH05](#) [M55155/16XH02](#) [M55155/29-5S](#) [M55155/29XJ08](#)
[M55155/30-6S](#) [M55155/30-9S](#) [M55155/30XI09](#) [696683-1](#) [696861-1](#) [696999-1](#) [M86700006](#) [D18-110B-C](#) [D18-110B-M](#)