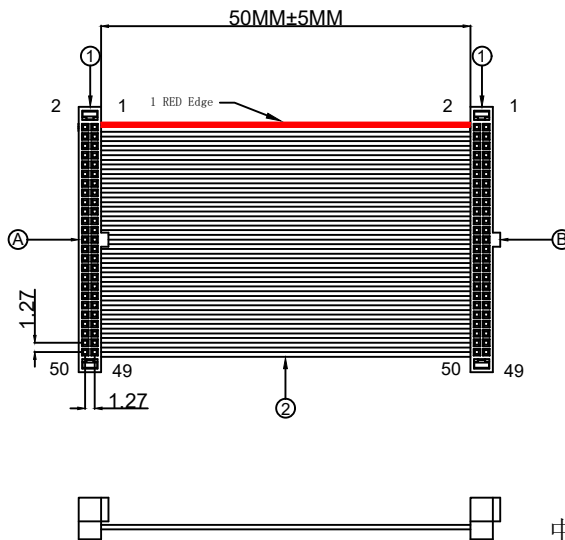
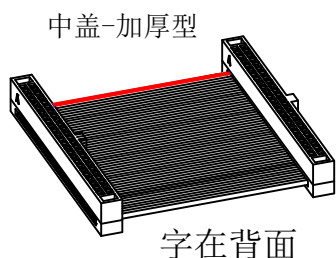


1.FIGURE AND DIMENSIONS(视图及尺寸)



2. CIRCUIT DIAGRAM(接线图)

A	线色	B
1	红色	1
2	灰色	2
3	灰色	3
...	灰色	...
...	灰色	...
18	灰色	18
19	灰色	19
20	灰色	20
...	灰色	...
...	灰色	...
38	灰色	38
39	灰色	39
40	灰色	40
...	灰色	...
...	灰色	...
48	灰色	48
49	灰色	49
50	灰色	50

3. MATERIAL(材料)

标志	料号	单用量	备注	总用量
1	X1270H-2x25-P TV01	2PCS		
2	UL2678/30AWG 灰排线	50PCS	线长 50mm	
总量				

						Drawing number	version
						X1270HI-PTV01-A30G5 0-X1270H-PTV01-IDC	A0
						UNIT:	mm/in
						Drawing type:	customize
						SIZE:	A4
version	Maintenance records	Time	engineer	Audit		SCALE: N/A	
REVISIONS						XKB INDUSTRIAL PRECISION CO.,LIMITED	
www.helloxkb.com www.helloxkb.cn www.xk-dg.cn						VIEW:	

X-ON Electronics

Largest Supplier of Electrical and Electronic Components

Click to view similar products for [DC Power Connectors](#) category:

Click to view products by [XKB](#) manufacturer:

Other Similar products are found below :

[KLDX-SMT-0202-BPTR](#) [171-0722-E](#) [K596](#) [KLD-0201-BC](#) [4C6831AX](#) [10073976-112LF](#) [LCB60PW-M](#) [LCB30PW-M](#) [LCB60PB-M](#)
[LCC30PB-M](#) [LCB50PW-M](#) [LCB50-M](#) [LCB60-F](#) [LCC30-M](#) [LCB40PW-M](#) [LCC30PW-M](#) [LCB50-F](#) [LCB40-F](#) [LCB30-F](#) [LCC40-M](#)
[LCC40PB-M](#) [LCB40PB-M](#) [LCC40-F](#) [LCB60-M](#) [LCC40PW-M](#) [LCB50PB-M](#) [DC-002-100](#) [DC-031A-130](#) [DC-031A-100](#) [DC-003A-130](#)
[DC-045-130](#) [DC-192-130](#) [DC-033-130](#) [DC-011-100](#) [DC-002F-130](#) [DC-002-130](#) [DB-14-2F](#) [DC-183B](#) [DC-060-04A](#) [DC-099-200](#) [DC-015-](#)
[250-A](#) [DC-016-200-A](#) [DC-005A-200](#) [DC-044A-200](#) [DC-088-200](#) [DC-022A-200](#) [DC-038-150](#) [DC-012A-250](#) [DC-005C-130](#) [DC-012A-200](#)