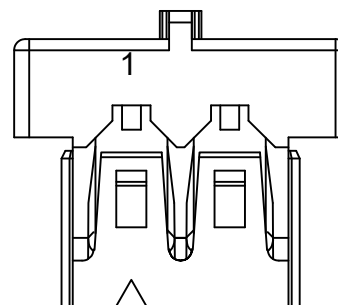
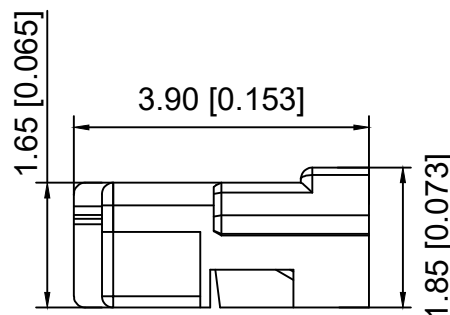
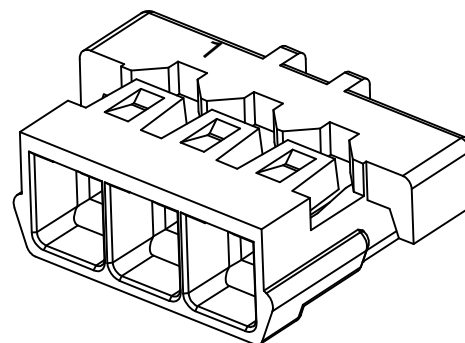


3~12 Pin Shape



02 Pin Shape

Specifications:

规格:
 Voltage rating:30V AC/DC
 额定电压: 30V AC/DC
 Current rating:3A AC/DC
 额定电流: 3A AC/DC
 Withstanding voltage:500V AC/minute
 耐受电压: 500V AC/分钟
 Temperature range:-40℃~+105℃
 温度范围: -40℃~+105℃
 Insulation resistance:100MΩ min
 绝缘电阻: 100MΩ Min
 Contact resistance:20mΩ Max
 接触电阻: 20mΩ Max

X1300 H - XX - N0 HF X
 ① ② ③ ④ ⑤ ⑥

- 1.Series No
- 2.Category:H-HSG
- 3.Row No.Pin No:XX-02~12P
- 4.Material:N0-PA66 UL94V-0
- 5.Special No:HF-Halogen Free
- 6.Color:Blank-Natural ; BK-Black

Poles	Dimensions(mm)			Poles	Dimensions(mm)		
	A	B	C		A	B	C
02	3.15	2.85	1.30	08	10.95	10.65	9.10
03	4.45	4.15	2.60	09	12.25	11.95	10.40
04	5.75	5.45	3.90	10	13.55	13.25	11.70
05	7.05	6.75	5.20	11	14.85	14.55	13.00
06	8.35	8.05	6.50	12	16.15	15.85	14.30
07	9.65	9.35	7.80		/		

X1300H-XX-N0HF	PA66	X1300W	X1300T
X1300H-XX-N0HFBK			
PART NO	Material	Suitable XKB Wafer	Suitable XKB Terminal

DSND		SCALE: N/A	MODEL TYPE: 1.3mm Crimp Style Connector
DWN		VIEW:	PART NO.: X1300H-XX-N0HF
CHKD		UNIT: mm/in	DWG NO.: X-X1300H-XX-N0HF
APPD		SIZE: A4	WEIGHT SHEET REVISION / / 1/1 A0



XKB INDUSTRIAL PRECISION CO.,LIMITED

MARK	DESCRIPTION	DATE	REVISED	APPROVED	UNSPECIFIED TOLERANCES
Δx					ANGLAR ±5°
Δx					L ≤ 4 ±0.2
Δx					4 < L ≤ 16 ±0.3
					16 < L ≤ 63 ±0.4
					L > 63 ±0.5

X-ON Electronics

Largest Supplier of Electrical and Electronic Components

Click to view similar products for [Headers & Wire Housings](#) category:

Click to view products by [XKB](#) manufacturer:

Other Similar products are found below :

[57102-F02-18ULF](#) [58102-G61-06LF](#) [582553-1](#) [009176003701906](#) [01.001.5753.1](#) [0050291907](#) [02.125.8002.8](#) [609-3404](#) [61062-3](#)
[CSU011177004](#) [622-0430](#) [622-3653LF](#) [63453-116](#) [636-1030](#) [636-1427](#) [636-3427](#) [636-4007](#) [641938-9](#) [644827-2](#) [65495-038](#) [65692-001LF](#)
[65781-018](#) [65781-047](#) [65817-010LF](#) [65817-015LF](#) [66207-023LF](#) [67095-007LF](#) [67601157](#) [68631-112](#) [68645-018](#) [699319-000](#)
[M90C108951C](#) [70.362.1628.0](#) [70-4210](#) [70-4226B](#) [70-4853B](#) [707-5028](#) [71.350.2428.0](#) [71961-016LF](#) [733-134](#) [733-162](#) [754199-000](#) [760-](#)
[3052](#) [80.063.4001.1](#) [800-90-001-10-001000](#) [800-90-010-10-002000](#) [801-43-002-10-013000](#) [801-43-006-10-002000](#) [803-41-018-10-001000](#)
[803-43-024-10-001000](#)