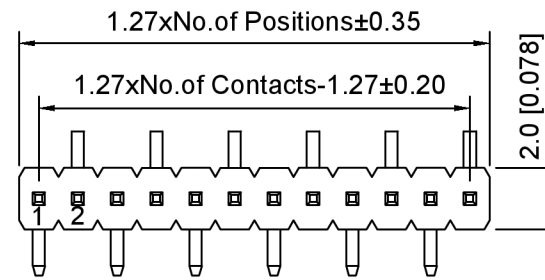
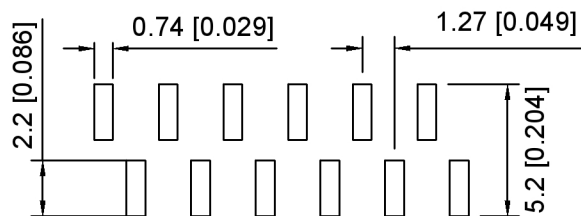
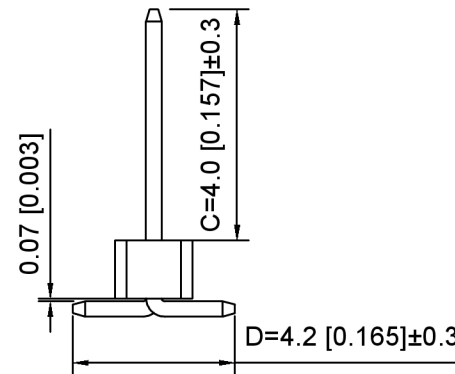
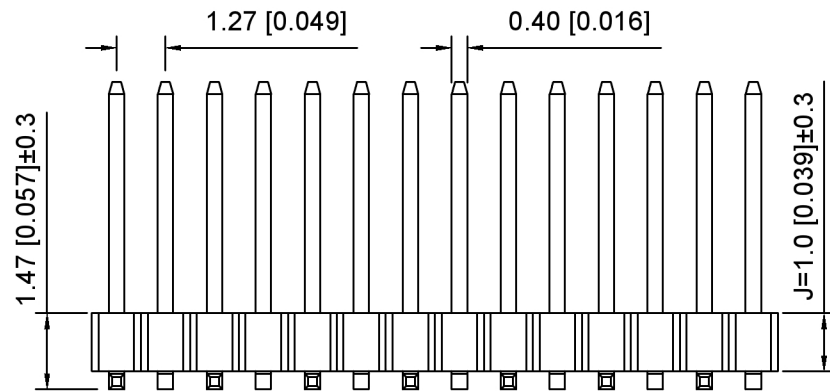


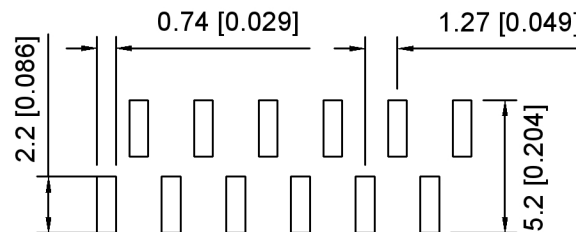
R1



R2



R1



R2

P.C.B LAYOUT

Specifications:

规格:

- Voltage rating:250V AC/DC
- 额定电压: 250V AC/DC
- Current rating:1A AC/DC
- 额定电流: 1A AC/DC
- Withstanding voltage:300V AC/minute
- 耐受电压: 300V AC/分钟
- Temperature range:-40°C-+105°C
- 温度范围: -40°C-+105°C
- Insulation resistance:≥500MΩ
- 绝缘电阻: ≥500MΩ
- Contact resistance:≤20mΩ
- 接触电阻: ≤20mΩ
- Material:PA6T UL94V-0
- 材质: PA6T UL94V-0
- Plating Category:1U"Gold
- 镀层: 1U"Gold
- Reflow soldering temperature:260±5°C, 10S
- 回流焊温度: 260±5°C, 10S

X1311 W V S - XX J - C40 D42 X  
 ① ② ③ ④ ⑤ ⑥ ⑦ ⑧ ⑨

1. Series No.
2. Category:W-Water
3. Welding Board Angle:V-Stright 180°
4. Welding Way S-SMT
5. Row No -Pin No:XX Pin
6. Plastic height:J=1.0mm
7. Pin length: C=4.0mm
8. Pin length:D=4.2mm
9. Type:X-R1;R2

X1311WVS-XXJ-C40D42X	PA6T	Brass	X1311F
PART NO	Material	Material(Pin)	Suitable XKB Female

DSND	SCALE: N/A	MODEL TYPE: 1.27mm BTB Connector
DWN	VIEW:	PART NO.: X1311WVS-XXJ-C40D42X
CHKD	UNIT: mm/in	DWG NO.: X-X1311WVS-XXJ-C40D42X
APPD	SIZE: A4	



XKB INDUSTRIAL PRECISION CO., LIMITED

WEIGHT	SHEET	REVISION
	1/1	A0

广东星坤科技股份有限公司

Δ建	日期
Δ效	日期
ΔX	

文件工程草

MARK	DESCRIPTION	DATE	REVISED	APPROVED	ANGLAR	±5°
					L ≤ 4	±0.2
					4 < L ≤ 16	±0.3
					16 < L ≤ 63	±0.4
					L > 63	±0.5
REVISIONS					UNSPECIFIED TOLERANCES	

## X-ON Electronics

Largest Supplier of Electrical and Electronic Components

*Click to view similar products for [Headers & Wire Housings](#) category:*

*Click to view products by [XKB](#) manufacturer:*

Other Similar products are found below :

[0015917161](#) [0022155065](#) [57102-F02-18ULF](#) [58102-G61-06LF](#) [582553-1](#) [01.001.5753.1](#) [0050291907](#) [02.125.8002.8](#) [609-3404](#) [61062-3](#)  
[CSU011177004](#) [622-0430](#) [622-3653LF](#) [63453-116](#) [636-1030](#) [636-1427](#) [636-3427](#) [636-4007](#) [641938-9](#) [65495-038](#) [65692-001LF](#) [65781-018](#)  
[65781-047](#) [65817-010LF](#) [65817-015LF](#) [67095-007LF](#) [67601157](#) [68631-112](#) [68645-018](#) [699319-000](#) [70.362.1628.0](#) [70-4210](#) [70-4226B](#) [70-](#)  
[4853B](#) [71.350.2428.0](#) [733-134](#) [733-162](#) [760-3052](#) [MHR-64-VUAL](#) [80.063.4001.1](#) [800-90-001-10-001000](#) [801-43-002-10-013000](#)  
[801-43-006-10-002000](#) [803-43-024-10-001000](#) [803-93-012-10-001000](#) [8-1437020-4](#) [819-22-004-30-001101](#) [820-22-006-30-001101](#)  
[820-22-008-30-001101](#) [821-22-002-10-001101](#)