

Specifications:

规格:

Voltage rating:125V AC/DC

额定电压: 125V AC/DC

Current rating:2A AC/DC

额定电流: 2A AC/DC

Contact Resistance:≤20MΩ

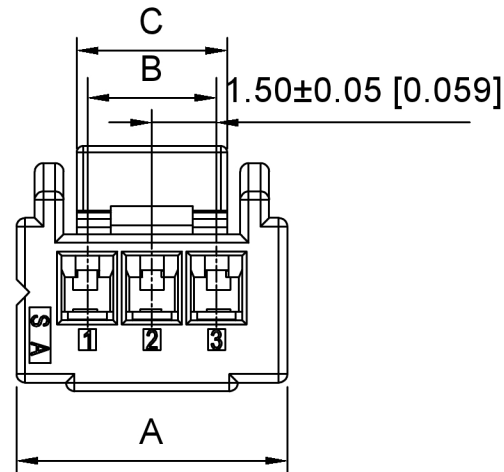
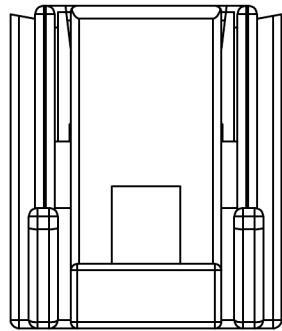
接触电阻: ≤20MΩ

Insulation Resistance:≥200MΩ

绝缘电阻:≥200MΩ

Dielectric strength:800V AC/minutenai

耐压: 800V AC/minute



X1506 H-XX-PT

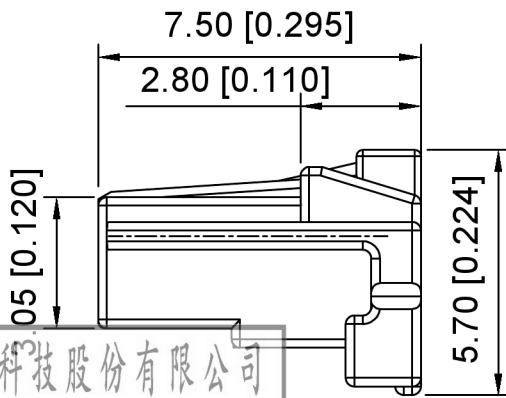
① ② ③ ④

① Series No

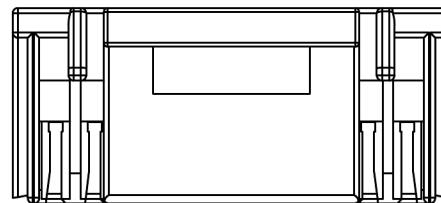
② Category:H-HSG

③ Row No:-Pin XX-02P-16P

④ Material:PT-PBT 94V-0



Poles	Dimensions(mm)			Poles	Dimensions(mm)			Poles	Dimensions(mm)		
	A	B	C		A	B	C		A	B	C
2	5.00	1.50	2.70	7	12.30	9.00	7.50	12	19.80	16.50	9.90
3	6.30	3.00	3.50	8	13.80	10.50	9.80	13	21.30	18.00	11.30
4	7.80	4.50	4.50	9	15.30	12.00	9.80	14	22.80	19.50	11.30
5	9.30	6.00	4.50	10	16.80	13.50	9.80	15	24.30	21.00	11.30
6	10.80	7.50	7.50	11	18.30	15.00	9.80	16	25.80	22.50	11.30



X1506H-XX-PT	PBT UL 94V-0	X1506W	Tin-Plated	X1506T
PART NO	Material	Material(pin)	Finish(Pin)	Suitable XX/B Terminal

广东星坤科技股份有限公司  
 生效 日期  
 文件工程章

MARK	DESCRIPTION	DATE	REVISED	APPROVED
4X				
4X				
4X				

ANGLAR	±5°
L ≤ 4	±0.2
4 < L ≤ 16	±0.3
16 < L ≤ 63	±0.4
L > 63	±0.5



DSND	SCALE: N/A	MODEL TYPE: 1.50mm Crimp Style Connectors
DWN	VIEW:	PART NO.: X1506H-XX-PT
CHKD	UNIT: mm/in	DWG NO.: X-X1506H-XX-PT
APPD	SIZE: A4	WEIGHT SHEET REVISION 1/1 A0

## X-ON Electronics

Largest Supplier of Electrical and Electronic Components

*Click to view similar products for [Headers & Wire Housings](#) category:*

*Click to view products by [XKB](#) manufacturer:*

Other Similar products are found below :

[57102-F02-18ULF](#) [58102-G61-06LF](#) [0009485154](#) [009176003701906](#) [0050291907](#) [00-9021-0611-00-339](#) [02.125.8002.8](#) [609-3404](#) [61062-3](#)  
[622-0430](#) [622-3653LF](#) [63453-116](#) [636-1030](#) [636-1427](#) [636-3427](#) [636-4007](#) [641938-9](#) [644827-2](#) [65495-038](#) [65692-001LF](#) [65781-018](#)  
[65781-047](#) [65817-010LF](#) [65817-015LF](#) [66207-023LF](#) [67016-026LF](#) [67095-007LF](#) [68631-112](#) [68645-018](#) [68648-049](#) [699319-000](#)  
[70.362.1628.0](#) [70-4210](#) [70-4226B](#) [70-4853B](#) [707-5020](#) [707-5028](#) [71.350.2428.0](#) [71961-016LF](#) [733-134](#) [754199-000](#) [760-3052](#) [787-8014-00](#)  
[FCN-367T-T012/H](#) [80.063.4001.1](#) [800-90-001-10-001000](#) [800-90-010-10-002000](#) [801-43-002-10-013000](#) [801-43-006-10-002000](#)  
[803-41-018-10-001000](#)