

Specifications:

规格:

Voltage rating:125V AC/DC

额定电压: 125V AC/DC

Current rating:2A AC/DC

额定电流: 2A AC/DC

Contact Resistance:≤20MΩ

接触电阻: ≤20MΩ

Insulation Resistance:≥500MΩ

绝缘电阻:≥500MΩ

Dielectric strength:800V AC/minutenai

耐压: 800V AC/minute

X1506W R S -XX-9T SW

① ② ③ ④ ⑤ ⑥ ⑦

⊙ Series No

⊙ Category:W-WAFER

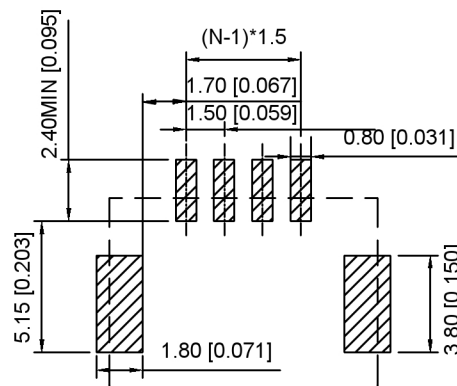
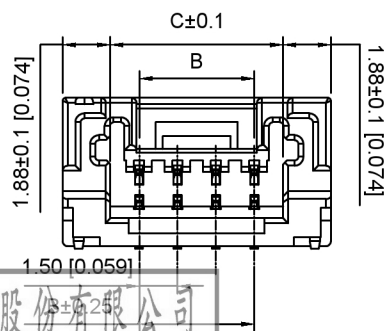
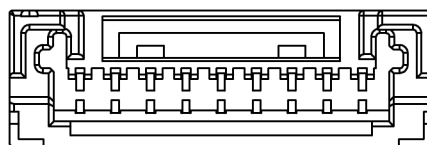
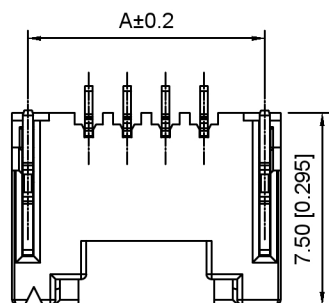
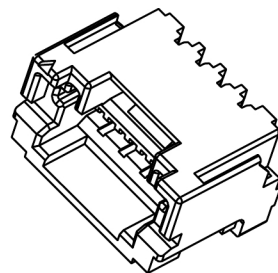
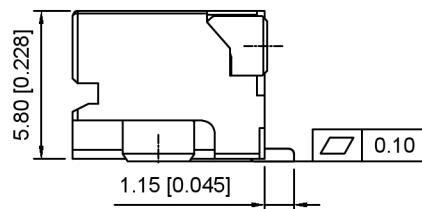
⊙ Welding Board Angle:R-90°

⊙ Welding Way:S-SMT

⊙ Row No-Pin No:XX-02-16PIN

⊙ Material:9T-PA9T 94V-0

⊙ Plating Category:SW-Matte Tin Plating(Tin:70u Min)



Recommended P.C.B Layout

General Tolerance±0.05

Poles	Dimensions(mm)		
	A	B	C
2	6.25	1.50	3.75
3	7.75	3.00	5.25
4	9.25	4.50	6.75
5	10.75	6.00	8.25
6	12.25	7.50	9.75
7	13.75	9.00	11.25
8	15.25	10.50	12.75
9	16.75	12.00	14.25
10	18.25	13.50	15.75
11	19.75	15.00	17.25
12	21.25	16.50	18.75
13	22.75	18.00	20.25
14	24.25	19.50	21.75
15	25.75	21.00	23.25
16	27.25	22.50	24.75

X1506WRS-XX-9TSW	PA9T UL 94V-0	Brass	Tin -Pated	X1506H
PART NO	Material	Material(pin)	Finish(Pin)	Suitable XKB Terminal

DSND	SCALE: N/A	MODEL TYPE: 1.50mm Crimp Style Connectors
DWN	VIEW:	PART NO.: X1506WRS-XX-9TSW
CHKD	UNIT: mm/in	DWG NO.: X-X1506WRS-XX-9TSW
APPD	SIZE: A4	WEIGHT
		SHEET
		REVISION
		1/1
		A0



XKB INDUSTRIAL PRECISION CO., LIMITED

广东星坤科技股份有限公司

生教 日期

文件工程章

MARK DESCRIPTION

ANGLAR	±5°
L ≤ 4	±0.2
4 < L ≤ 16	±0.3
16 < L ≤ 63	±0.4
L > 63	±0.5
UNSPECIFIED TOLERANCES	

X-ON Electronics

Largest Supplier of Electrical and Electronic Components

Click to view similar products for [Headers & Wire Housings](#) category:

Click to view products by [XKB](#) manufacturer:

Other Similar products are found below :

[57102-F02-18ULF](#) [58102-G61-06LF](#) [582553-1](#) [009176003701906](#) [01.001.5753.1](#) [0050291907](#) [02.125.8002.8](#) [609-3404](#) [61062-3](#)
[CSU011177004](#) [622-0430](#) [622-3653LF](#) [63453-116](#) [636-1030](#) [636-1427](#) [636-3427](#) [636-4007](#) [641938-9](#) [644827-2](#) [65495-038](#) [65692-001LF](#)
[65781-018](#) [65781-047](#) [65817-010LF](#) [65817-015LF](#) [66207-023LF](#) [67095-007LF](#) [67601157](#) [68631-112](#) [68645-018](#) [699319-000](#)
[M90C108951C](#) [70.362.1628.0](#) [70-4210](#) [70-4226B](#) [70-4853B](#) [707-5028](#) [71.350.2428.0](#) [71961-016LF](#) [733-134](#) [733-162](#) [754199-000](#) [760-](#)
[3052](#) [80.063.4001.1](#) [800-90-001-10-001000](#) [800-90-010-10-002000](#) [801-43-002-10-013000](#) [801-43-006-10-002000](#) [803-41-018-10-001000](#)
[803-43-024-10-001000](#)