

Specifications:

规格:

Voltage rating: 125V AC/DC

额定电压: 125V AC/DC

Current rating: 2A AC/DC

额定电流: 2A AC/DC

Contact Resistance: ≤20MΩ

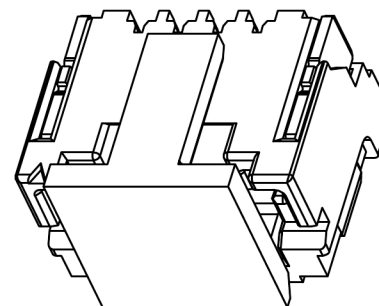
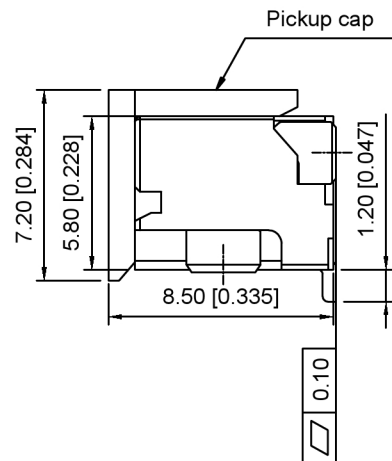
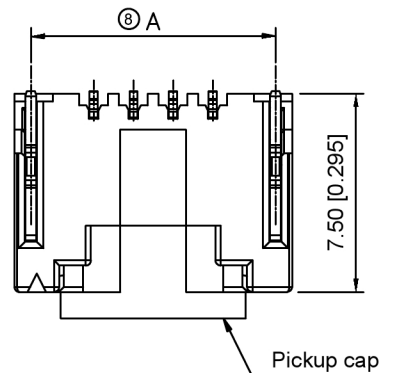
接触电阻: ≤20MΩ

Insulation Resistance: ≥500MΩ

绝缘电阻: ≥500MΩ

Dielectric strength: 500V AC/minute

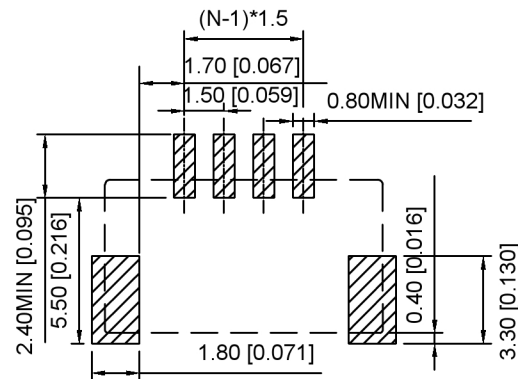
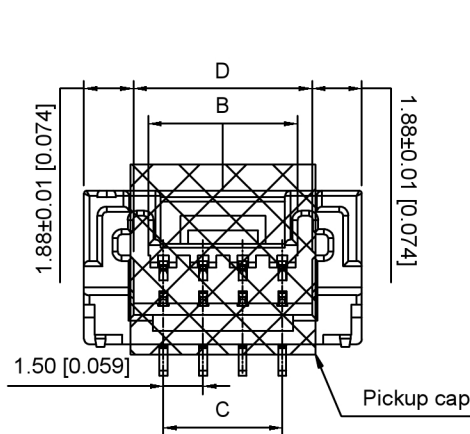
耐压: 500V AC/minute



X1506 W V S -XX-9T SW

① ② ③ ④ ⑤ ⑥ ⑦

- ① Series No
- ② Category: W-WAFER
- ③ Welding Board Angle: V-90°
- ④ Welding Way: S-SMT
- ⑤ Row No-Pin No: XX-02-16PIN
- ⑥ Material: 9T-PA9T 94V-0
- ⑦ Plating Category: SW-Matte Tin Plating (Tin: 70u Min)



Recommended P.C.B Layout

General Tolerance ±0.05

Poles	Dimensions (mm)			
	A±0.2	B±0.2	C±0.2	D±0.2
2	6.25	2.65	1.50	3.75
3	7.75	4.15	3.00	5.25
4	9.25	5.65	4.50	6.75
5	10.75	7.15	6.00	8.25
6	12.25	8.65	7.50	9.75
7	13.75	10.15	9.00	11.25
8	15.25	11.65	10.50	12.75
9	16.75	13.15	12.00	14.25
10	18.25	14.65	13.50	15.75
11	19.75	16.15	15.00	17.25
12	21.25	17.65	16.50	18.75
13	22.75	19.15	18.00	20.25
14	24.25	20.65	19.50	21.75
15	25.75	22.15	21.00	23.25
16	27.25	23.65	22.50	24.75

X1506WVS-XX-9T SW	PA9T UL 94V-0	Brass	Tin-Plated	X1506H
PART NO	Material	Material (pin)	Finish (Pin)	Suitable XKB Terminal

广东星坤科技股份有限公司

生效 日期

文件工程章

DSND	SCALE: N/A	MODEL TYPE: 1.50mm Crimp Style Connectors
DWN	VIEW:	PART NO.: X1506WVS-XX-9T SW
CHKD	UNIT: mm/in	DWG NO.: X-X1506WVS-XX-9T SW
APPD	SIZE: A4	WEIGHT SHEET REVISION 1/1 A0



XKB INDUSTRIAL PRECISION CO., LIMITED

REVISIONS	DATE	REVISED	APPROVED	UNSPECIFIED TOLERANCES
ANGLAR				±5°
L ≤ 4				±0.2
4 < L ≤ 16				±0.3
16 < L ≤ 63				±0.4
L > 63				±0.5

X-ON Electronics

Largest Supplier of Electrical and Electronic Components

Click to view similar products for [Headers & Wire Housings](#) category:

Click to view products by [XKB](#) manufacturer:

Other Similar products are found below :

[57102-F02-18ULF](#) [58102-G61-06LF](#) [0009485154](#) [009176003701906](#) [0050291907](#) [00-9021-0611-00-339](#) [02.125.8002.8](#) [609-3404](#) [61062-3](#)
[622-0430](#) [622-3653LF](#) [63453-116](#) [636-1030](#) [636-1427](#) [636-3427](#) [636-4007](#) [641938-9](#) [644827-2](#) [65495-038](#) [65692-001LF](#) [65781-018](#)
[65781-047](#) [65817-010LF](#) [65817-015LF](#) [66207-023LF](#) [67016-026LF](#) [67095-007LF](#) [68631-112](#) [68645-018](#) [68648-049](#) [699319-000](#)
[70.362.1628.0](#) [70-4210](#) [70-4226B](#) [70-4853B](#) [707-5020](#) [707-5028](#) [71.350.2428.0](#) [71961-016LF](#) [733-134](#) [754199-000](#) [760-3052](#) [787-8014-00](#)
[FCN-367T-T012/H](#) [80.063.4001.1](#) [800-90-001-10-001000](#) [800-90-010-10-002000](#) [801-43-002-10-013000](#) [801-43-006-10-002000](#)
[803-41-018-10-001000](#)