

Specifications:

规格:

Voltage rating:100V AC/DC

额定电压: 100V AC/DC

Current rating:1.5A AC/DC

额定电流: 1.5A AC/DC

Withstanding voltage:500V AC/minute

耐受电压: 500V AC/分钟

Temperature range:-40°C-+105°C

温度范围: -40°C-+105°C

Insulation resistance:≥500MΩ

绝缘电阻: ≥500MΩ

Contact resistance:≤20mΩ

接触电阻: ≤20mΩ

X1515 H - 2xXX - PT

① ② ③ ④

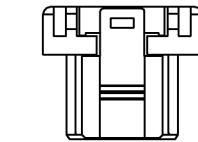
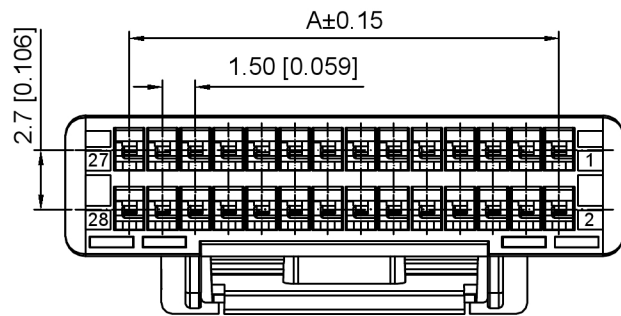
1.Series No

2.Category:H-HSG

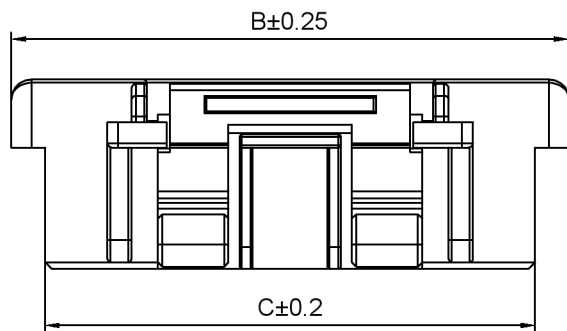
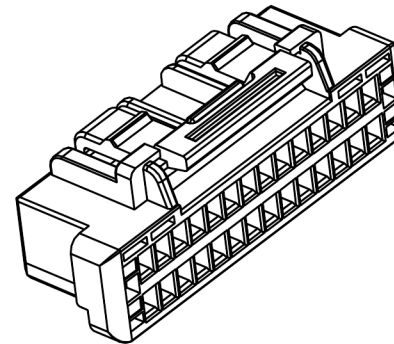
3.Row No.Pin No:2xXX-2x04~2x17P

4.Material:PT-PBT UL94V-0 (Natural)

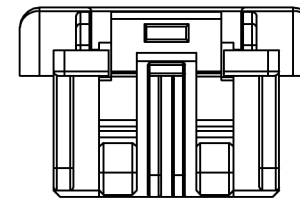
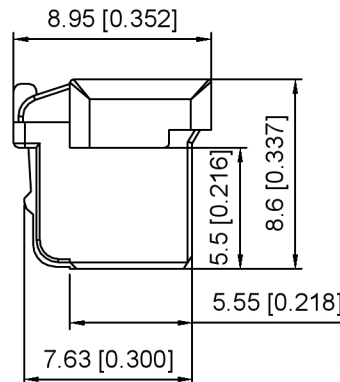
Poles	Dimensions(mm)		
	A	B	C
2x04	4.50	10.30	7.25
2x05	6.00	11.80	8.75
2x06	7.50	13.30	10.25
2x07	9.00	14.80	11.75
2x08	10.50	16.30	13.25
2x09	12.00	17.80	14.75
2x10	13.50	19.30	16.25
2x11	15.00	20.80	17.75
2x12	16.50	22.30	19.25
2x13	18.00	23.80	20.75
2x14	19.50	25.30	22.25
2x15	21.00	26.80	23.75
2x16	22.50	28.30	25.25
2x17	21.00	29.80	26.75



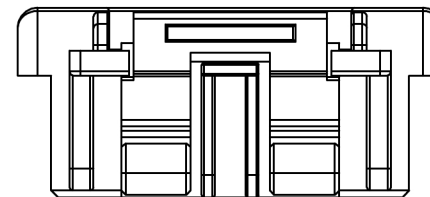
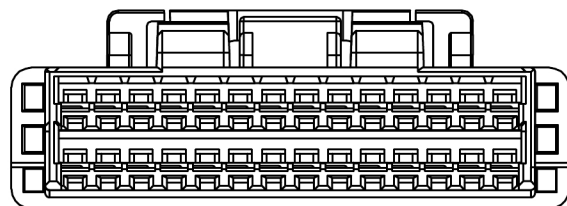
2x04P~2x05P Shape
Scale : 1:0.7



2x06P~2x15P Shape
Scale : 1:1



2x06P~2x09P 视图
Scale : 1:1



2x10P~2x17P 视图
Scale : 1:1

X1515H-2xXX-PT	PBT	X1515W-A	X1515T-A
PART NO	Material	Suitable XKB Wafer	Suitable XKB Terminal

广东星坤科技股份有限公司
日期
文件工程章

REVISIONS	DATE	REVISED	APPROVED	DESCRIPTION

UNSPECIFIED TOLERANCES

XKIB

XKB INDUSTRIAL PRECISION CO., LIMITED

DSND	SCALE: N/A	MODEL TYPE: 1.5mm Crimp Style Connector
DWN	VIEW:	PART NO.: X1515H-2xXX-PT
CHKD	UNIT: mm/in	DWG NO.: X-X1515H-2xXX-PT
APPD	SIZE: A4	WEIGHT
		SHEET
		REVISION
		1/1
		A0

X-ON Electronics

Largest Supplier of Electrical and Electronic Components

Click to view similar products for [Headers & Wire Housings](#) category:

Click to view products by [XKB](#) manufacturer:

Other Similar products are found below :

[0015917161](#) [0022155065](#) [57102-F02-18ULF](#) [58102-G61-06LF](#) [582553-1](#) [01.001.5753.1](#) [0050291907](#) [02.125.8002.8](#) [609-3404](#) [61062-3](#)
[CSU011177004](#) [622-0430](#) [622-3653LF](#) [63453-116](#) [636-1030](#) [636-1427](#) [636-3427](#) [636-4007](#) [641938-9](#) [65495-038](#) [65692-001LF](#) [65781-018](#)
[65781-047](#) [65817-010LF](#) [65817-015LF](#) [67095-007LF](#) [67601157](#) [68631-112](#) [68645-018](#) [699319-000](#) [70.362.1628.0](#) [70-4210](#) [70-4226B](#) [70-](#)
[4853B](#) [71.350.2428.0](#) [733-134](#) [733-162](#) [760-3052](#) [MHR-64-VUAL](#) [80.063.4001.1](#) [800-90-001-10-001000](#) [801-43-002-10-013000](#)
[801-43-006-10-002000](#) [803-43-024-10-001000](#) [803-93-012-10-001000](#) [8-1437020-4](#) [819-22-004-30-001101](#) [820-22-006-30-001101](#)
[820-22-008-30-001101](#) [821-22-002-10-001101](#)