

MATERIAL 材料:

HOUSING 外壳: PBT,UL94V-0,BLACK.

TERMINALS BRACKET 端子支架: PBT,UL94V-0,BLACK.

TERMINAL 端子: PHOSPHOR BRONZE ,T=0.35MM,
GOLD PLATING ON CONTACT AREA.

MECHANICAL 机械:

DURABILITY 耐用性: 750 CYCLES MIN.

MATING FORCE 配合力: 23N MAX.

OPERATING TEMPERATURE 工作温度: -40°C~+85°C.

STORAGE TEMPERATURE 储存温度: -40°C~+85°C.

SPECIFICATION 规格

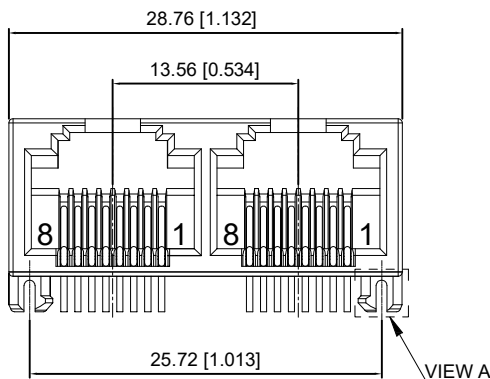
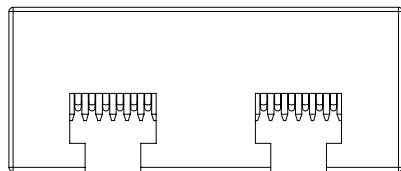
1. VOLTAGE RATING 额定电压: 150 VAC RMS.

2. CURRENT RATING 额定电流: 1.5 AMP

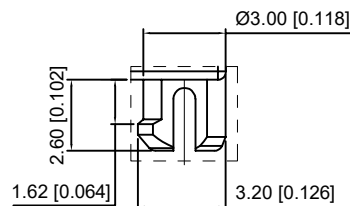
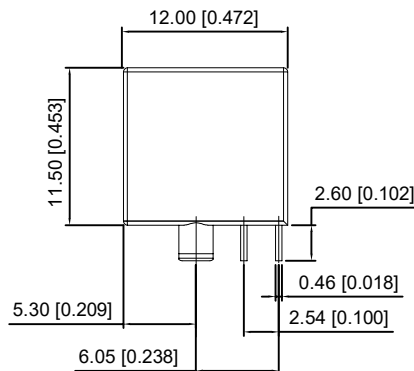
3. CONTACT RESISTANCE 接触电阻: 40 mΩ MAX

4. INSULATION RESISTANCE 绝缘电阻: 500MΩ MIN.

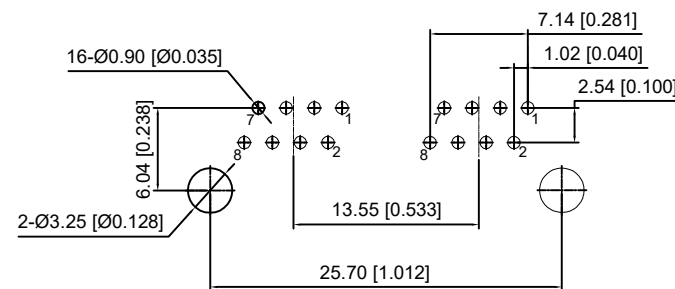
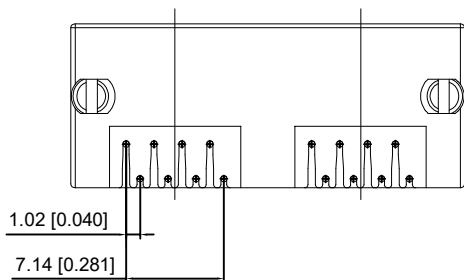
5. WITHSTAND VOLTAGE 耐压: AC1000V RMS 60s.



VIEW A



VIEW A
SCALE 2:1



Recommend PCB Layout(Jack Top View)
Tolerance:0.05mm
PCB Thickness:1.6mm

					ANGULAR	±5°	DSND		SCALE: N/A	MODEL TYPE: RJ JACK		
					L ≤ 4	±0.2	DWN		VIEW:	PART NO.:		
					4 < L ≤ 16	±0.3	CHKD		UNIT: mm/in	DWG NO.:		
					16 < L ≤ 63	±0.4	APPD		SIZE: A4	X15BDIWA1DY1006		
					L > 63	±0.5				WEIGHT	SHEET	REVISIOI
					UNSPECIFIED TOLERANCES		XKB INDUSTRIAL PRECISION CO.,LIMITED			1/1	A0	
MARK					DESCRIPTION	DATE	REVISED	APPROVED	www.helloxkb.com www.helloxkb.cn www.xk-dg.cn			
					REVISIONS							



X-ON Electronics

Largest Supplier of Electrical and Electronic Components

Click to view similar products for [Modular Connectors](#) / [Ethernet Connectors](#) category:

Click to view products by [XKB](#) manufacturer:

Other Similar products are found below :

[8949-H88/06BLKA/SN](#) [74441-0010/BKN](#) [PHP-6P6C-5](#) [GAX-3-66](#) [GDCX-PN-66](#) [GLX-A-44](#) [GLX-N-1010M-BLK](#) [GLX-S-88M-BLK](#)
[GMX-SMT4-N-88](#) [GSGX-N-2-88](#) [GSGX-N-4-88](#) [GSX-NS2-88-3.05](#) [GSX-NS-88-3.68](#) [PT-108A-8C-UL](#) [PTS-J531-8CS-50UL](#) [A-2014-0-4](#)
[GWLX-S9-88-YG](#) [DC-1021-8-WH-6](#) [1300530003](#) [1324640-4](#) [132764-001](#) [1413235](#) [MPS88RX-5000](#) [E5288-S000K3-L](#) [155302-001](#)
[AX101050](#) [AX101063](#) [AX101065](#) [AX101072](#) [AX101307](#) [AX101315](#) [AX101318](#) [AX102271](#) [AX102277](#) [AX102651](#) [AX102660](#) [AX104024](#)
[203475](#) [J0026D01ENL](#) [PC4D0018P](#) [KIT38082NI](#) [8949-B88/6](#) [2-6609208-5](#) [30-8956](#) [30-8964-100](#) [SM85](#) [17-103540](#) [191587](#) [PDI-68-RV](#)
[PHP-8P8C-S-5](#)