

Specifications:

规格:

Voltage rating:125V AC/DC

额定电压: 125V AC/DC

Current rating:3A AC/DC

额定电流: 3A AC/DC

Withstanding voltage:500V

AC/minute

耐受电压: 500V AC/分钟

Temperature range:-40℃~+105℃

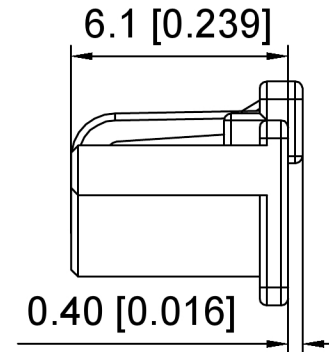
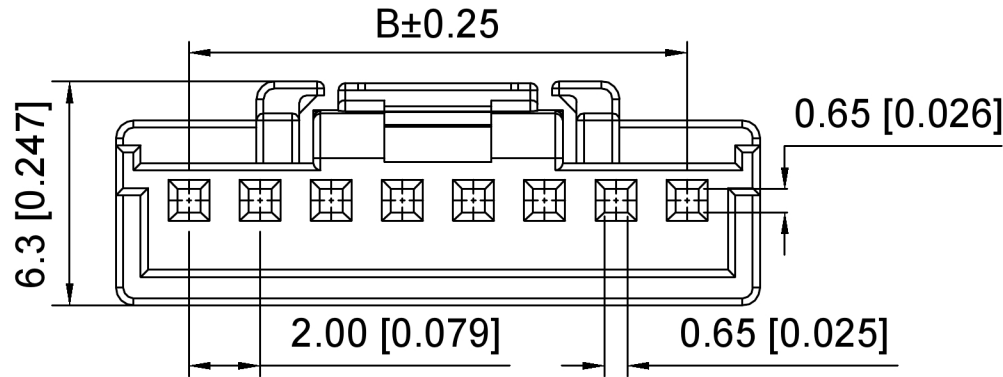
温度范围: -40℃~+105℃

Insulation resistance:1000MΩ min

绝缘电阻: 1000MΩ Min

Contact resistance:10mΩ Max

接触电阻: 10mΩ Max

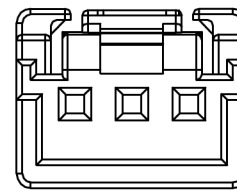
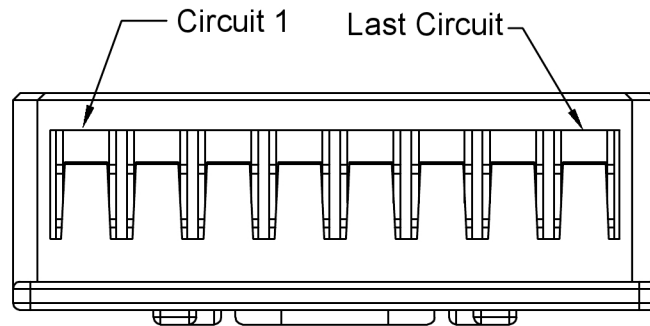


05P~15P Shape
Scale 1:1

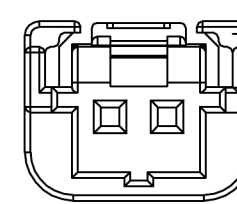
X2009 H - XX - PT



- 1.Series No
- 2.Category:H-HSG
- 3.Row No.Pin No:XX-02~15P
- 4.Material:PT-PBT UL94V-0 Natural



03P~04P Shape
Scale 0.8:1



2P Shape
Scale 0.8:1

Poles	Dimensions(mm)		Poles	Dimensions(mm)	
	A	B		A	B
02	8.00	2.00	09	20.10	16.00
03	8.10	4.00	10	22.10	18.00
04	10.10	6.00	11	24.10	20.00
05	12.10	8.00	12	26.10	22.00
06	14.10	10	13	28.10	24.00
07	16.10	12.00	14	20.10	26.00
08	18.10	14.00	15	32.10	28.00

X2009H-XX-PT	LCP	X2009W	X2009T
PART NO	Material	Suitable XKB Wafer	Suitable XKB Terminal

DSND		SCALE: N/A	MODEL TYPE: 2.0mm Crimp Style Connector
DWN		VIEW:	PART NO.: X2009H-XX-PT
CHKD		UNIT: mm/in	DWG NO.: X-X2007H-XX-PT
APPD		SIZE: A4	WEIGHT SHEET REVISION



XKB INDUSTRIAL PRECISION CO.,LIMITED

WEIGHT	SHEET	REVISION
	1/1	A0

广东星坤科技股份有限公司

MARK	DESCRIPTION	DATE	REVISED	APPROVED
Δx		日期		
Δx				
Δx				

REVISIONS	UNSPECIFIED TOLERANCES
	ANGULAR ±5°
	L ≤ 4 ±0.2
	4 < L ≤ 16 ±0.3
	16 < L ≤ 63 ±0.4
	L > 63 ±0.5

X-ON Electronics

Largest Supplier of Electrical and Electronic Components

Click to view similar products for [Headers & Wire Housings](#) category:

Click to view products by [XKB](#) manufacturer:

Other Similar products are found below :

[57102-F02-18ULF](#) [58102-G61-06LF](#) [0009485154](#) [009176003701906](#) [0050291907](#) [00-9021-0611-00-339](#) [02.125.8002.8](#) [609-3404](#) [61062-3](#)
[622-0430](#) [622-3653LF](#) [63453-116](#) [636-1030](#) [636-1427](#) [636-3427](#) [636-4007](#) [641938-9](#) [644827-2](#) [65495-038](#) [65692-001LF](#) [65781-018](#)
[65781-047](#) [65817-010LF](#) [65817-015LF](#) [66207-023LF](#) [67016-026LF](#) [67095-007LF](#) [68631-112](#) [68645-018](#) [68648-049](#) [699319-000](#)
[70.362.1628.0](#) [70-4210](#) [70-4226B](#) [70-4853B](#) [707-5020](#) [707-5028](#) [71.350.2428.0](#) [71961-016LF](#) [733-134](#) [754199-000](#) [760-3052](#) [787-8014-00](#)
[FCN-367T-T012/H](#) [80.063.4001.1](#) [800-90-001-10-001000](#) [800-90-010-10-002000](#) [801-43-002-10-013000](#) [801-43-006-10-002000](#)
[803-41-018-10-001000](#)