

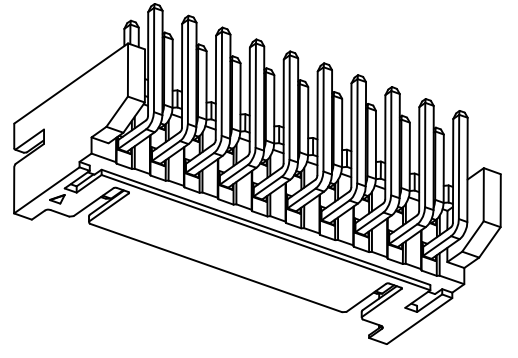
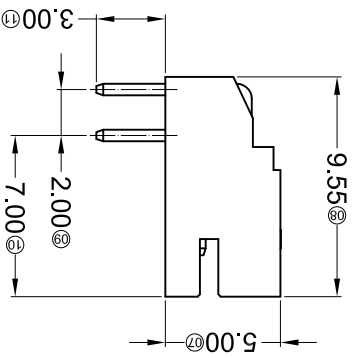
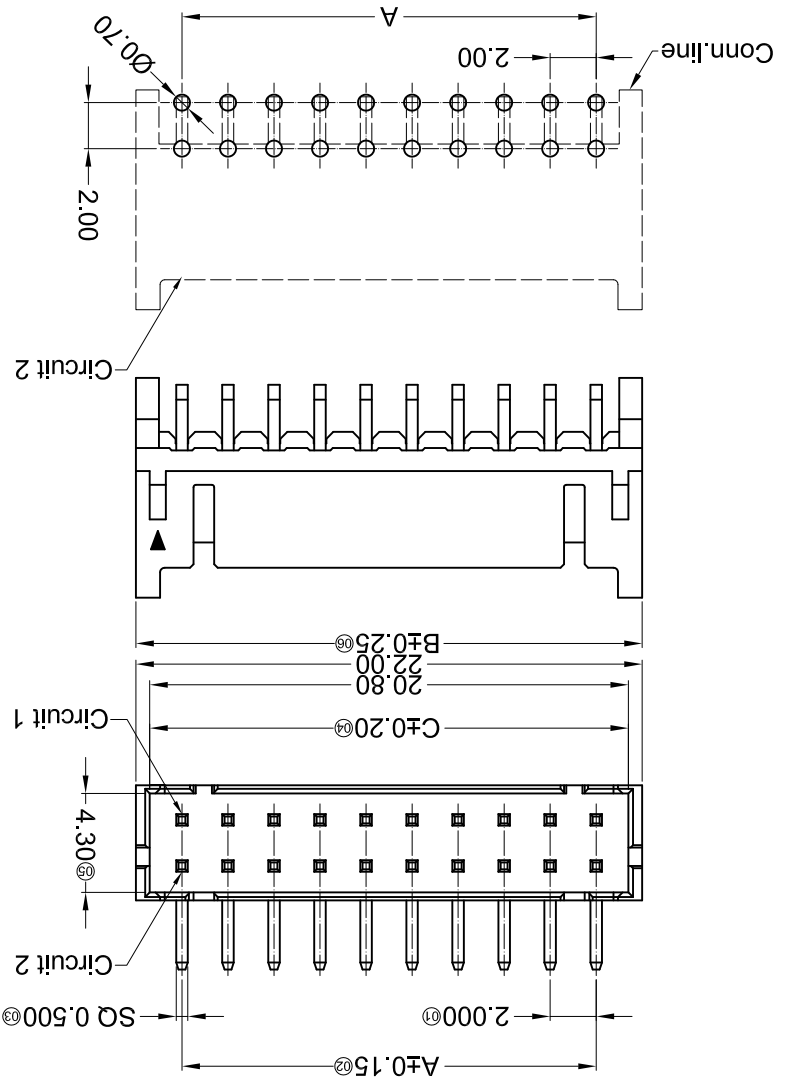
For and on behalf of
XKB INDUSTRIAL PRECISION CO., LIMITED
 香港星洲工業精密有限公司
 REVISIONS
 Authorized Signature(s)

MARK	DESCRIPTION	DATE	REVISED	APPROVED	UNSPECIFIED TOLERANCES
△ X					L > 63
△ X					16 < L ≤ 63
△ X					4 < L ≤ 16
△ X					L ≤ 4
					ANGULAR ±5°

REVISION	SHEET	WEIGHT	SIZE	DATE	DATE	DATE	DATE
A0	1/1	1.0g	A4				

XKB INDUSTRIAL PRECISION CO., LIMITED
 DWG NO.:
 2.00mm Crimp Style Connectors
 PART NO.:
 X2026WR-2*XX-N0XXX
 MODEL TYPE:
 X2026WR-2*XX-N0XXX
 SCALE: N/A

Recommended P.C.B Layout
 General Tolerance ±0.05



Dimensions (mm)	Poles	Material	Dimensions (mm)	Poles	Dimensions (mm)
2.08	A	PA66 UL 94V-0	2.09	A	2.08
2.07	B		2.11	B	2.07
2.06	C		2.10	C	2.06
2.05			2.09		2.05
2.04			2.08		2.04
2.03			2.07		2.03
2.02			2.06		2.02
2.01			2.05		2.01
2.00			2.04		2.00
1.99			2.03		1.99
1.98			2.02		1.98
1.97			2.01		1.97
1.96			2.00		1.96
1.95			1.99		1.95
1.94			1.98		1.94
1.93			1.97		1.93
1.92			1.96		1.92
1.91			1.95		1.91
1.90			1.94		1.90
1.89			1.93		1.89
1.88			1.92		1.88
1.87			1.91		1.87
1.86			1.90		1.86
1.85			1.89		1.85
1.84			1.88		1.84
1.83			1.87		1.83
1.82			1.86		1.82
1.81			1.85		1.81
1.80			1.84		1.80
1.79			1.83		1.79
1.78			1.82		1.78
1.77			1.81		1.77
1.76			1.80		1.76
1.75			1.79		1.75
1.74			1.78		1.74
1.73			1.77		1.73
1.72			1.76		1.72
1.71			1.75		1.71
1.70			1.74		1.70
1.69			1.73		1.69
1.68			1.72		1.68
1.67			1.71		1.67
1.66			1.70		1.66
1.65			1.69		1.65
1.64			1.68		1.64
1.63			1.67		1.63
1.62			1.66		1.62
1.61			1.65		1.61
1.60			1.64		1.60
1.59			1.63		1.59
1.58			1.62		1.58
1.57			1.61		1.57
1.56			1.60		1.56
1.55			1.59		1.55
1.54			1.58		1.54
1.53			1.57		1.53
1.52			1.56		1.52
1.51			1.55		1.51
1.50			1.54		1.50
1.49			1.53		1.49
1.48			1.52		1.48
1.47			1.51		1.47
1.46			1.50		1.46
1.45			1.49		1.45
1.44			1.48		1.44
1.43			1.47		1.43
1.42			1.46		1.42
1.41			1.45		1.41
1.40			1.44		1.40
1.39			1.43		1.39
1.38			1.42		1.38
1.37			1.41		1.37
1.36			1.40		1.36
1.35			1.39		1.35
1.34			1.38		1.34
1.33			1.37		1.33
1.32			1.36		1.32
1.31			1.35		1.31
1.30			1.34		1.30
1.29			1.33		1.29
1.28			1.32		1.28
1.27			1.31		1.27
1.26			1.30		1.26
1.25			1.29		1.25
1.24			1.28		1.24
1.23			1.27		1.23
1.22			1.26		1.22
1.21			1.25		1.21
1.20			1.24		1.20
1.19			1.23		1.19
1.18			1.22		1.18
1.17			1.21		1.17
1.16			1.20		1.16
1.15			1.19		1.15
1.14			1.18		1.14
1.13			1.17		1.13
1.12			1.16		1.12
1.11			1.15		1.11
1.10			1.14		1.10
1.09			1.13		1.09
1.08			1.12		1.08
1.07			1.11		1.07
1.06			1.10		1.06
1.05			1.09		1.05
1.04			1.08		1.04
1.03			1.07		1.03
1.02			1.06		1.02
1.01			1.05		1.01
1.00			1.04		1.00
0.99			1.03		0.99
0.98			1.02		0.98
0.97			1.01		0.97
0.96			1.00		0.96
0.95			0.99		0.95
0.94			0.98		0.94
0.93			0.97		0.93
0.92			0.96		0.92
0.91			0.95		0.91
0.90			0.94		0.90
0.89			0.93		0.89
0.88			0.92		0.88
0.87			0.91		0.87
0.86			0.90		0.86
0.85			0.89		0.85
0.84			0.88		0.84
0.83			0.87		0.83
0.82			0.86		0.82
0.81			0.85		0.81
0.80			0.84		0.80
0.79			0.83		0.79
0.78			0.82		0.78
0.77			0.81		0.77
0.76			0.80		0.76
0.75			0.79		0.75
0.74			0.78		0.74
0.73			0.77		0.73
0.72			0.76		0.72
0.71			0.75		0.71
0.70			0.74		0.70
0.69			0.73		0.69
0.68			0.72		0.68
0.67			0.71		0.67
0.66			0.70		0.66
0.65			0.69		0.65
0.64			0.68		0.64
0.63			0.67		0.63
0.62			0.66		0.62
0.61			0.65		0.61
0.60			0.64		0.60
0.59			0.63		0.59
0.58			0.62		0.58
0.57			0.61		0.57
0.56			0.60		0.56
0.55			0.59		0.55
0.54			0.58		0.54
0.53			0.57		0.53
0.52			0.56		0.52
0.51			0.55		0.51
0.50			0.54		0.50
0.49			0.53		0.49
0.48			0.52		0.48
0.47			0.51		0.47
0.46			0.50		0.46
0.45			0.49		0.45
0.44			0.48		0.44
0.43			0.47		0.43
0.42			0.46		0.42
0.41			0.45		0.41
0.40			0.44		0.40
0.39			0.43		0.39
0.38			0.42		0.38
0.37			0.41		0.37
0.36			0.40		0.36
0.35			0.39		0.35
0.34			0.38		0.34
0.33			0.37		0.33
0.32			0.36		0.32
0.31			0.35		0.31
0.30			0.34		0.30
0.29			0.33		0.29
0.28			0.32		0.28
0.27			0.31		0.27
0.26			0.30		0.26
0.25			0.29		0.25
0.24			0.28		0.24
0.23			0.27		0.23
0.22			0.26		0.22
0.21			0.25		0.21
0.20			0.24		0.20
0.19			0.23		0.19
0.18			0.22		0.18
0.17			0.21		0.17
0.16			0.20		0.16
0.15			0.19		0.15
0.14			0.18		0.14
0.13			0.17		0.13
0.12			0.16		0.12
0.11			0.15		0.11
0.10			0.14		0.10
0.09			0.13		0.09
0.08			0.12		0.08
0.07			0.11		0.07
0.06			0.10		0.06
0.05			0.09		0.05
0.04			0.08		0.04
0.03			0.07		0.03
0.02			0.06		0.02
0.01			0.05		0.01

- ① Series No. X2026 WR X-2*XX X-N0 XXX XX
- ② Category: W-WAFER
- ③ Welding Board Angle: R-Right Angle 90°
- ④ Welding Way: Blank-DIP
- ⑤ Row No.-Pin No.: 2*XX-2*02P~2*22P
- ⑥ Plug the Pin & Special No.:
- ⑦ Material: N0-PA66 94V-0
- ⑧ Plating Category: SN-Bright Tin Plating;
- ⑨ V01-All Gold Flash
- ⑩ Color: Blank-Natural Color

X-ON Electronics

Largest Supplier of Electrical and Electronic Components

Click to view similar products for [Headers & Wire Housings](#) category:

Click to view products by [XKB](#) manufacturer:

Other Similar products are found below :

[95000-104TRLF](#) [10135584-644402LF](#) [DF62W-EP2022PCA](#) [95000-106TRLF](#) [DF62W-2022SCA](#) [DF62W-EP2022PC](#) [2203348](#) [DF62W-2022SC](#) [1084018](#) [1029039](#) [1084017](#) [802-10-012-10-002000](#) [1112640](#) [1112639](#) [891-007-9SS-BST1T](#) [000-34000](#) [0008550134](#) [0009482033](#) [0009507031](#) [57102-F02-18ULF](#) [57102-S06-03LF](#) [57202-S52-04LF](#) [PCN6-15S-2.5E](#) [0039019024](#) [58102-G61-06LF](#) [582553-1](#) [0009485154](#) [0009508121](#) [0022285053](#) [0050291907](#) [018731A](#) [LY20-4P-DT1-P1E-BR](#) [02.125.8002.8](#) [60101931](#) [60598-1 \(Cut Strip\)](#) [M1625-3R/100](#) [61062-3](#) [61082-181009](#) [CSU011177004](#) [636-1427](#) [638009-1](#) [641938-9](#) [641991-4](#) [644168-1](#) [644827-2](#) [647662-1](#) [65039-019ELF](#) [65692-001LF](#) [65781-018](#) [65781-047](#)