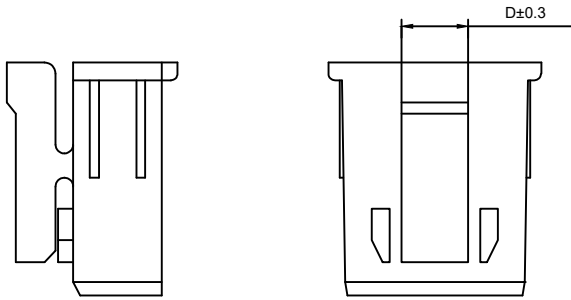
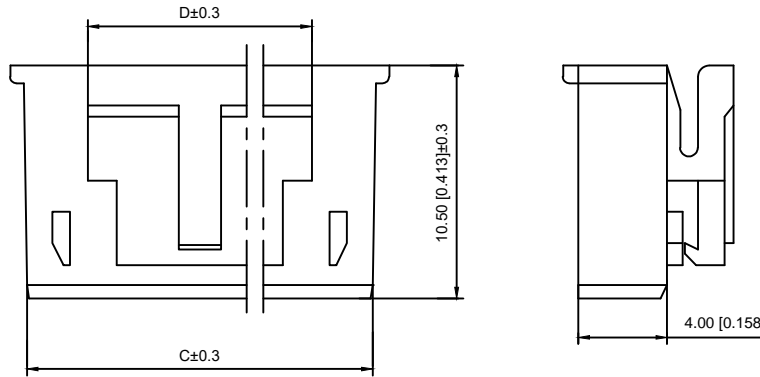


2-3PIN



6PIN以上



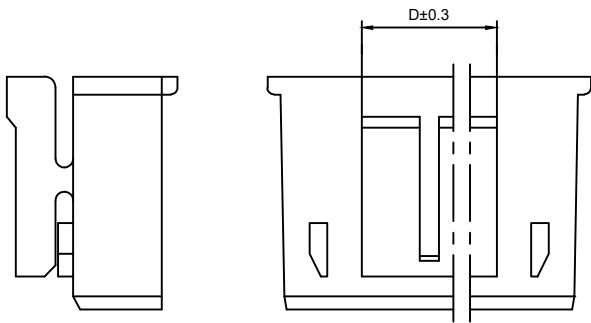
■ Specifications:

- Voltage rating:250V AC/DC
- Current rating:3A AC/DC
- Withstanding voltage:1000V AC/minute
- Temperature range:-25℃~+85℃
- Insulation resistance:≥1000MΩ
- Contact resistance:≤20mΩ
- After environmental testing:≤20mΩ

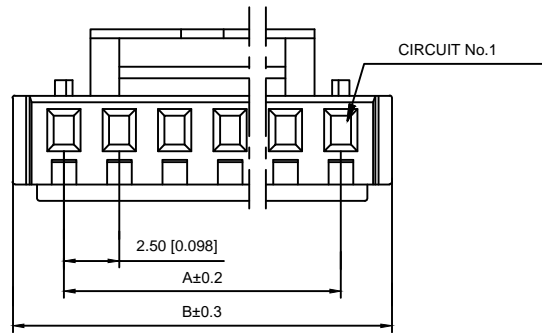
X2509 H M - XX -N0

① ②③ ④ ⑤

- ① XKB Series No.
- ② Category:H-HSG
- ③ M-Male
- ④ Row No.-pin No.:XX-02P~15P
- ⑤ Material:N0-PA66 94V-0



4-5PIN



Poles	Dimensions(mm)				Poles	Dimensions(mm)			
	A	B	C	D		A	B	C	D
02	2.50	7.00	5.60	3.00	11	25.00	29.50	28.10	15.00
03	5.00	9.50	8.10	3.00	12	27.50	32.00	30.60	16.00
04	7.50	12.00	10.60	5.00	13	30.00	34.50	33.10	17.00
05	10.00	14.50	13.10	6.00	14	32.50	37.00	35.60	18.00
06	12.50	17.00	15.60	10.00	15	35.00	39.50	37.10	19.00
07	15.00	19.50	18.10	11.00					
08	17.50	22.00	20.60	12.00					
09	20.00	24.50	23.10	13.00					
10	22.50	27.00	25.60	14.00					

X2509HM-XX-N0	PA66 UL 94V-0	X2509TF	X2509W
PART NO	Material	Suitable XKB Terminal	Suitable XKB Terminal

DSND	DATE	SCALE: N/A	MODEL TYPE: X2509HM-XX-N0
DWN	DATE	VIEW:	PART NO.:
CHKD	DATE	UNIT: mm/in	DWG NO.:
APPD	DATE	SIZE: A4	
XKB INDUSTRIAL PRECISION CO.,LIMITED			WEIGHT 1.0g
			SHEET 1/1
			REVISION A0

				XKB	ANGLAR	±5°
ΔX					L ≤ 4	±0.2
ΔX					4 < L ≤ 16	±0.3
ΔX					16 < L ≤ 63	±0.4
MARK					L > 63	±0.5
REVISIONS				UNSPECIFIED TOLERANCES		
www.helloxkb.com						

X-ON Electronics

Largest Supplier of Electrical and Electronic Components

Click to view similar products for [Headers & Wire Housings](#) category:

Click to view products by [XKB](#) manufacturer:

Other Similar products are found below :

[57102-F02-18ULF](#) [58102-G61-06LF](#) [0009485154](#) [009176003701906](#) [0050291907](#) [00-9021-0611-00-339](#) [02.125.8002.8](#) [609-3404](#) [61062-3](#)
[622-0430](#) [622-3653LF](#) [63453-116](#) [636-1030](#) [636-1427](#) [636-3427](#) [636-4007](#) [641938-9](#) [644827-2](#) [65495-038](#) [65692-001LF](#) [65781-018](#)
[65781-047](#) [65817-010LF](#) [65817-015LF](#) [66207-023LF](#) [67016-026LF](#) [67095-007LF](#) [68631-112](#) [68645-018](#) [68648-049](#) [699319-000](#)
[70.362.1628.0](#) [70-4210](#) [70-4226B](#) [70-4853B](#) [707-5020](#) [707-5028](#) [71.350.2428.0](#) [71961-016LF](#) [733-134](#) [754199-000](#) [760-3052](#) [787-8014-00](#)
[FCN-367T-T012/H](#) [80.063.4001.1](#) [800-90-001-10-001000](#) [800-90-010-10-002000](#) [801-43-002-10-013000](#) [801-43-006-10-002000](#)
[803-41-018-10-001000](#)