

For and on behalf of
XKB INDUSTRIAL PRECISION CO., LIMITED
 香港星坤工業精密有限公司

MARK	DESCRIPTION	DATE	REVISIONS	UNSPECIFIED TOLERANCES
△X				L > 63
△X				16 < L ≤ 63
△X				4 < L ≤ 16
△X				L ≤ 4
				ANGULAR
				± 5°

REVISIONS	DATE	APPROVED	REVISED	DATE	DESCRIPTION
1/1					

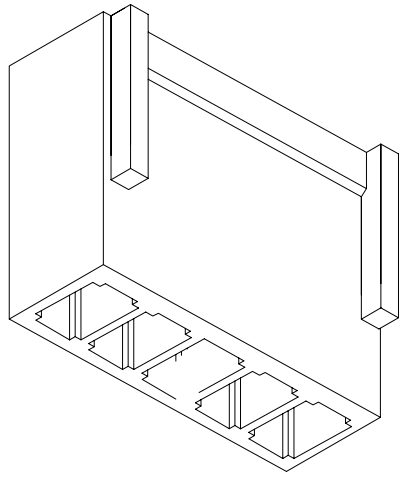
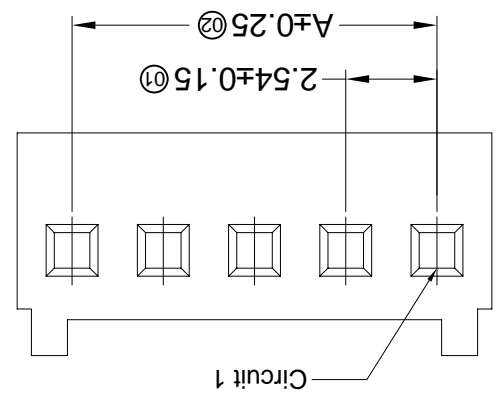
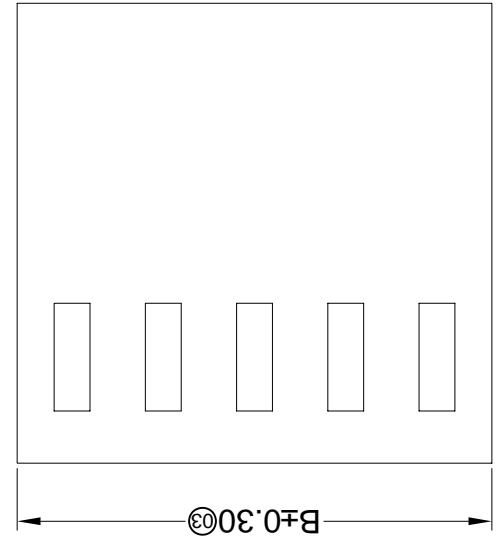
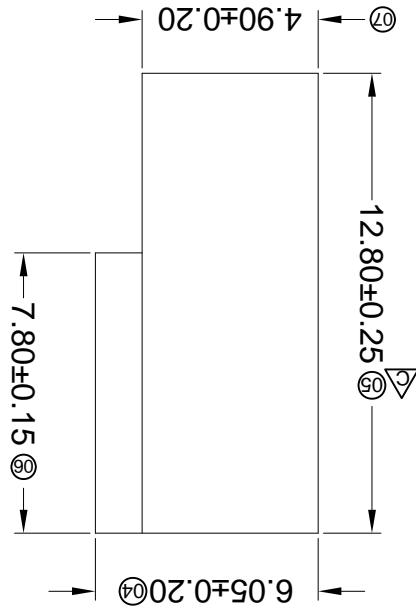
WEIGHT	1.0g
SHEET	1/1
REVISION	A0

DSND	DATE	SCALE: N/A	MODEL TYPE: 2510H-XX-N2
DWN	DATE	VIEW:	PART NO.:
CHKD	DATE	UNIT: mm	2.54 mm Crimp Style Connectors
APPD	DATE	SIZE: A4	DWG NO.:

PART NO	Material	Suitable SWB Terminal	Mates With
X2510H-XX-N0	Nylon 66 UL 94V-0	X2510T	XKB Water

Poles	Dimensions(mm)	
	A	B
02	2.54	5.08
03	5.08	8.34
04	7.62	10.88
05	10.16	13.42
06	12.7	15.96
07	15.24	18.5
08	17.78	21.04
09	20.32	23.58

Poles	Dimensions(mm)	
	A	B
02	22.86	26.12
03	25.4	28.66
04	27.94	31.2
05	30.48	33.74
06	33.02	36.28
07	35.56	38.82



Specifications :
 • Voltage rating: 250V AC / DC
 • Current rating: 3A AC / DC
 • Withstanding voltage: 800V AC/minute
 • Temperature range: -25°C~+85°C
 • Insulation resistance: ≥1000MΩ
 • Contact resistance: ≤10mΩ
 • After environmental testing : ≤20mΩ
Series No.
 ① X2510 H-XX-N0
 ② Category: H-HSG
 ③ Row No.-Pin No.:XX-Single row
 ④ Material: NO-PA66 94V-0

X-ON Electronics

Largest Supplier of Electrical and Electronic Components

Click to view similar products for [Headers & Wire Housings](#) category:

Click to view products by [XKB](#) manufacturer:

Other Similar products are found below :

[95000-104TRLF](#) [10135584-644402LF](#) [DF62W-EP2022PCA](#) [95000-106TRLF](#) [DF62W-2022SCA](#) [DF62W-EP2022PC](#) [2203348](#) [DF62W-2022SC](#) [1084018](#) [1029039](#) [1084017](#) [802-10-012-10-002000](#) [1112640](#) [1112639](#) [891-007-9SS-BST1T](#) [000-34000](#) [0008550134](#) [0009482033](#) [0009507031](#) [57102-F02-18ULF](#) [57102-S06-03LF](#) [57202-S52-04LF](#) [PCN6-15S-2.5E](#) [0039019024](#) [58102-G61-06LF](#) [582553-1](#) [0009485154](#) [0009508121](#) [0022285053](#) [0050291907](#) [018731A](#) [LY20-4P-DT1-P1E-BR](#) [02.125.8002.8](#) [60101931](#) [60598-1 \(Cut Strip\)](#) [M1625-3R/100](#) [61062-3](#) [61082-181009](#) [CSU011177004](#) [636-1427](#) [638009-1](#) [641938-9](#) [641991-4](#) [644168-1](#) [644827-2](#) [647662-1](#) [65039-019ELF](#) [65692-001LF](#) [65781-018](#) [65781-047](#)