

For and on behalf of  
**XKB INDUSTRIAL PRECISION CO., LIMITED**  
 香港星坤工業精密有限公司

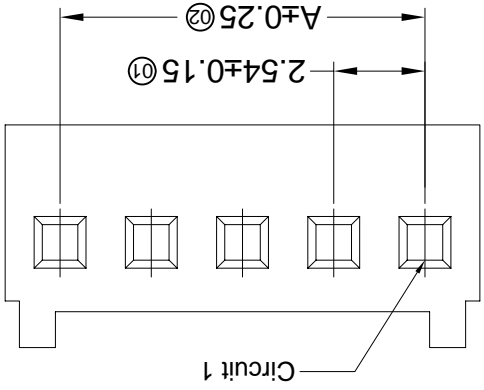
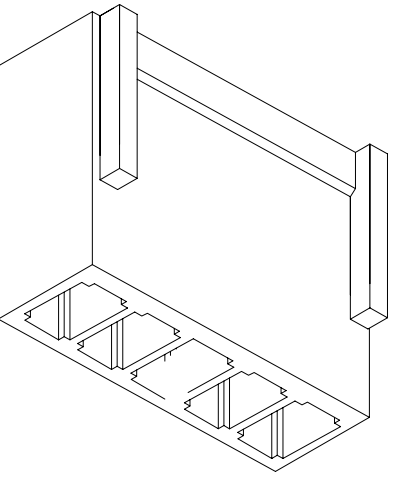
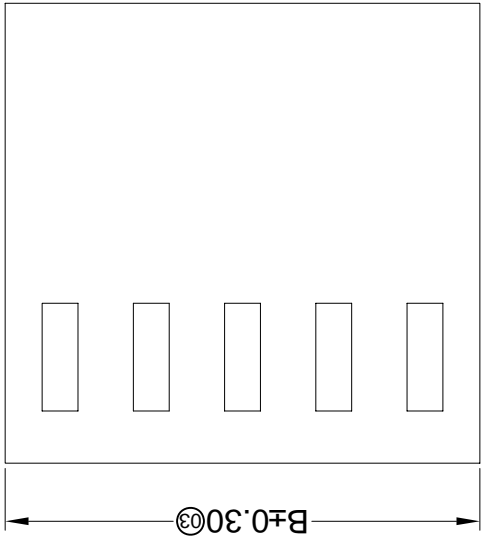
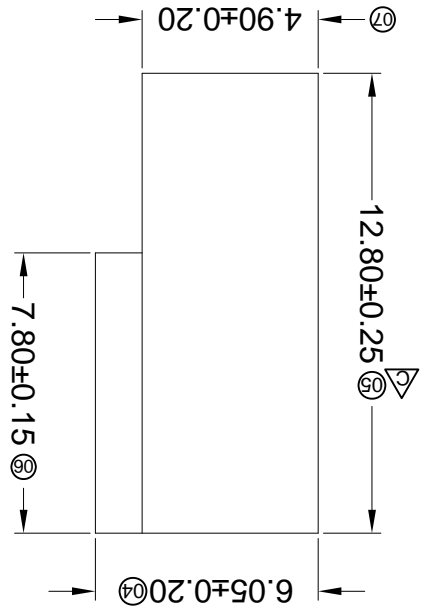
MARK	DESCRIPTION	DATE	REVISIONS	UNSPECIFIED TOLERANCES
△X				L > 63
△X				16 < L ≤ 63
△X				4 < L ≤ 16
△X				L ≤ 4
				ANGULAR ±5°

REVISION	SHEET	WEIGHT	1/1	A0
<b>XKB INDUSTRIAL PRECISION CO., LIMITED</b>				
AppD	DATE	SIZE: A4		
CHKD	DATE	UNIT: mm		
DWN	DATE	VIEW:		
DSND	DATE	SCALE: N/A		
MODEL TYPE: 2510H-XX-N2				
PART NO.: 2510H-XX-N2				
DWG NO.: 2.54 mm Crimp Style Connectors				

PART NO	Material	Suitable SWB Terminal	Mates With
X2510H-XX-N0	Nylon 66 UL 94V-0	X2510T	XKB Water
X2510W			

Poles	A	B	Dimensions(mm)
02	2.54	5.08	22.86
03	5.08	8.34	26.12
04	7.62	10.88	28.66
05	10.16	13.42	31.2
06	12.7	15.96	33.74
07	15.24	18.5	36.28
08	17.78	21.04	38.82
09	20.32	23.58	

**Specifications :**  
 • Voltage rating: 250V AC / DC  
 • Current rating: 3A AC / DC  
 • Withstanding voltage: 800V AC/minute  
 • Temperature range: -25°C~+85°C  
 • Insulation resistance: ≥1000MΩ  
 • Contact resistance: ≤10mΩ  
 • After environmental testing : ≤20mΩ  
**Series No.**  
 ① X2510 H-XX-N0  
 ② Category: H-HSG  
 ③ Row No.-Pin No.:XX-Single row  
 ④ Material: NO-PA66 94V-0



Circuit 1

## X-ON Electronics

Largest Supplier of Electrical and Electronic Components

*Click to view similar products for [Headers & Wire Housings](#) category:*

*Click to view products by [XKB](#) manufacturer:*

Other Similar products are found below :

[95000-104TRLF](#) [10135584-644402LF](#) [DF62W-EP2022PCA](#) [95000-106TRLF](#) [DF62W-2022SCA](#) [DF62W-EP2022PC](#) [2203348](#) [DF62W-2022SC](#) [1084018](#) [1029039](#) [1084017](#) [802-10-012-10-002000](#) [1112640](#) [1112639](#) [891-007-9SS-BST1T](#) [000-34000](#) [0008550134](#) [0009482033](#) [0009507031](#) [57102-F02-18ULF](#) [57102-S06-03LF](#) [57202-S52-04LF](#) [PCN6-15S-2.5E](#) [0039019024](#) [58102-G61-06LF](#) [582553-1](#) [0009485154](#) [0009508121](#) [0022285053](#) [0050291907](#) [018731A](#) [LY20-4P-DT1-P1E-BR](#) [02.125.8002.8](#) [60101931](#) [60598-1 \(Cut Strip\)](#) [M1625-3R/100](#) [61062-3](#) [61082-181009](#) [CSU011177004](#) [636-1427](#) [638009-1](#) [641938-9](#) [641991-4](#) [644168-1](#) [644827-2](#) [647662-1](#) [65039-019ELF](#) [65692-001LF](#) [65781-018](#) [65781-047](#)