

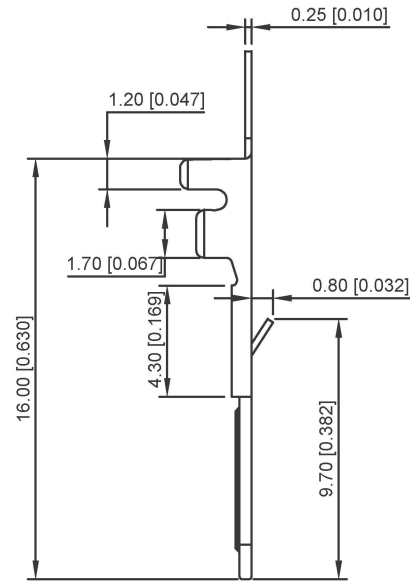
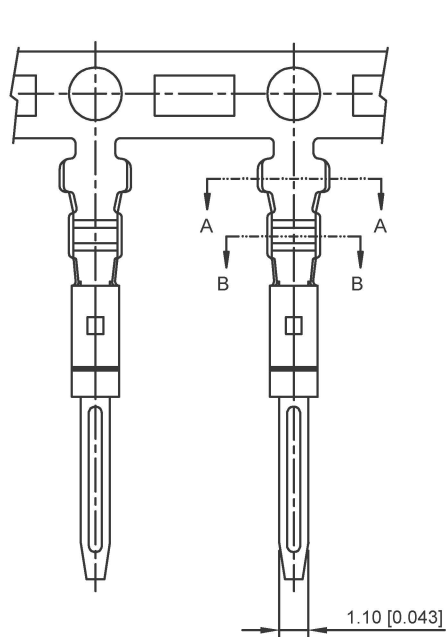
■ 规格 Specifications:

- 额定电压 Voltage rating:250V AC/DC
- 额定电流 Current rating:3A AC/DC
- 耐电压 Withstanding voltage:1500V AC/minute
- 温度区间 Temperature range:-40°C~+105°C
- 绝缘电阻 Insulation resistance:≥500MΩ
- 接触电阻 Contact resistance:≤10mΩ
- 环境测试后 After environmental testing:≤20mΩ

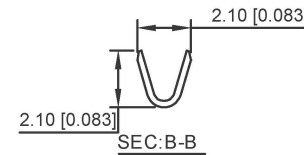
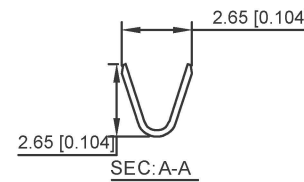
XKB Connectivity

X2521 T M- P SN-G  
① ② ③ ④ ⑤ ⑥

- ① Series No.
- ② Category: T-Terminal
- ③ Welding Board Angle:M-male
- ④ Material:P-Phosphor Bronze
- ⑤ Plating style:SN-Bright tin plating
- ⑥ G:mating -G



XKB Connectivity



XKB Connectivity

X2521 TM-PSN-G	Phosphor Bronze	AWG#22-28	1.80mm(MAX)	Tin-Plated	X2521HF-G
PART NO	Material	Wire Range	Insultion O.D	Finsh(Pin)	Suitable XKB Terminal

广东星坤科技股份有限公司

生	日期
效	日期
MARK	DESCRIPTION
文件	工程
章	章

ANGULAR	±5°
L ≤ 4	±0.2
4 < L ≤ 16	±0.3
16 < L ≤ 63	±0.4
L > 63	±0.5
UNSPECIFIED TOLERANCES	

DSND	DATE	SCALE: N/A	MODEL TYPE: X2521TM-PSN-G
DWN	DATE	VIEW:	PART NO.:
CHKD	DATE	UNIT: mm/in	DWG NO.:
APPD	DATE	SIZE: A4	
XKB INDUSTRIAL PRECISION CO., LIMITED			WEIGHT 1.0g
			SHEET 1/1
			REVISION A0

## X-ON Electronics

Largest Supplier of Electrical and Electronic Components

*Click to view similar products for [Terminals](#) category:*

*Click to view products by [XKB](#) manufacturer:*

Other Similar products are found below :

[00-054007-01074-6](#) [00-054007-70206-1](#) [00-054007-70210-8](#) [00-054007-70217-7](#) [00-054007-70228-3](#) [00-054007-70256-6](#) [00-054007-70316-7](#) [00-054007-49560-4](#) [00-054007-70209-2](#) [00-054007-70231-3](#) [00-054007-70241-2](#) [00-054007-70242-9](#) [00-054007-70246-7](#) [00-054007-70263-4](#) [00-054007-70288-7](#) [00-054007-70290-0](#) [00-054007-70300-6](#) [00-054007-70304-4](#) [01-2900-1-04412](#) [00581P0075](#) [600TS-10](#) [604200-1](#) [605601-1](#) [60598-1-CUT-TAPE](#) [60617-1-C](#) [61314-6-C](#) [61810-3](#) [62149-1](#) [626-0194](#) [62-NBM-A](#) [62-SP](#) [63-S](#) [M55155/059I03](#)  
[M55155/079C01](#) [M55155/099B03](#) [M55155/099H02](#) [M55155/109H01](#) [M55155/12XH05](#) [M55155/16XH02](#) [M55155/29-5S](#) [M55155/29XJ08](#)  
[M55155/30-6S](#) [M55155/30-9S](#) [M55155/30XI09](#) [696683-1](#) [696861-1](#) [696999-1](#) [M86700006](#) [D18-110B-C](#) [D18-110B-M](#)