

**Specifications:**

规格:

Voltage rating:250V AC/DC

额定电压: 250V AC/DC

Current rating:5A AC/DC

额定电流: 5A AC/DC

Withstanding voltage:1000V AC/minute

耐受电压: 1000V AC/分钟

Temperature range:-40°C~+105°C

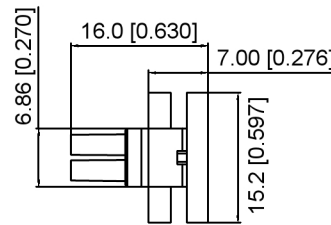
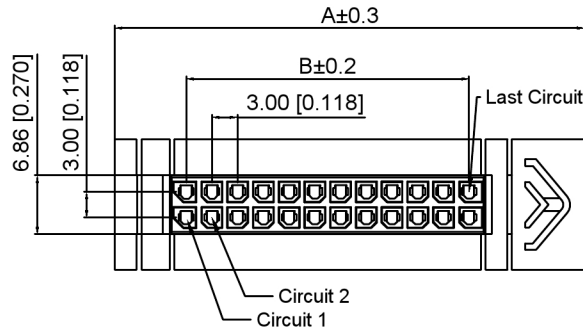
温度范围: -40°C~+105°C

Insulation resistance:≥1000MΩ

绝缘电阻: ≥1000MΩ

Contact resistance:≤10mΩ

接触电阻: ≤10mΩ



X3025 H M - 2xXX WS - N0



1.Series No

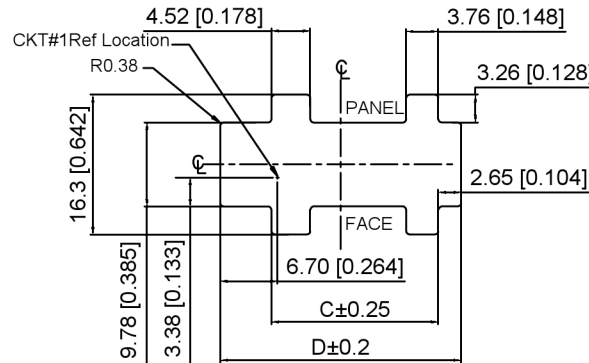
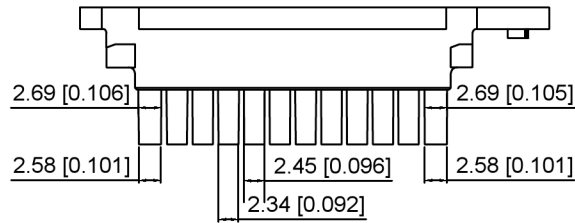
2.Category:H-HSG

3.Category:M-Male Housing

4.Row No.Pin No:XX-2x01~2x12P

5.Special No:WS-With Base

6.Material:N0-PA66 94V-0



**Recommended Panel Cut - Out**  
Thick:1.27mm Min/1.57mm Max

Poles	Dimensions(mm)				Poles	Dimensions(mm)			
	A	B	C	D		A	B	C	D
2x01	/	/	/	/	2x07	39.80	18.00	28.46	37.10
2x02	24.60	3.00	13.46	22.10	2x08	42.80	21.00	31.46	40.10
2x03	27.70	6.00	16.46	25.10	2x09	45.80	24.00	34.46	43.10
2x04	30.70	9.00	19.46	28.10	2x10	48.80	27.00	37.46	46.10
2x05	33.80	12.00	22.46	31.10	2x11	51.80	30.00	40.46	49.10
2x06	36.80	15.00	25.46	34.10	2x12	54.80	33.00	43.46	52.10

X3025HM-2xXXWS-N0	PA66	X3025W	X3025TF
PART NO	Material	Suitable XKB Wafer	Suitable XKB Terminal

广东星坤科技股份有限公司

ΔX		日期
ΔX		
ΔX		
MARK	DESCRIPTION	

文件工程章

REVISIONS	DATE	REVISED	APPROVED	UNSPECIFIED TOLERANCES

ANGULAR	±5°
L ≤ 4	±0.2
4 < L ≤ 16	±0.3
16 < L ≤ 63	±0.4
L > 63	±0.5



DSND	SCALE: N/A
DWN	VIEW:
CHKD	UNIT: mm/in
APPD	SIZE: A4

MODEL TYPE: 3.0mm Crimp Style Connector		
PART NO.: X3025HM-2xXXWS-N0		
DWG NO.: X-X3025HM-2xXXWS-N0		
WEIGHT	SHEET	REVISION
	1/1	A0

XKB INDUSTRIAL PRECISION CO.,LIMITED

## X-ON Electronics

Largest Supplier of Electrical and Electronic Components

*Click to view similar products for [Headers & Wire Housings](#) category:*

*Click to view products by [XKB](#) manufacturer:*

Other Similar products are found below :

[0015917161](#) [0022155065](#) [57102-F02-18ULF](#) [58102-G61-06LF](#) [582553-1](#) [01.001.5753.1](#) [0050291907](#) [02.125.8002.8](#) [609-3404](#) [61062-3](#)  
[CSU011177004](#) [622-0430](#) [622-3653LF](#) [63453-116](#) [636-1030](#) [636-1427](#) [636-3427](#) [636-4007](#) [641938-9](#) [65495-038](#) [65692-001LF](#) [65781-018](#)  
[65781-047](#) [65817-010LF](#) [65817-015LF](#) [67095-007LF](#) [67601157](#) [68631-112](#) [68645-018](#) [699319-000](#) [70.362.1628.0](#) [70-4210](#) [70-4226B](#) [70-](#)  
[4853B](#) [71.350.2428.0](#) [733-134](#) [733-162](#) [760-3052](#) [MHR-64-VUAL](#) [80.063.4001.1](#) [800-90-001-10-001000](#) [801-43-002-10-013000](#)  
[801-43-006-10-002000](#) [803-43-024-10-001000](#) [803-93-012-10-001000](#) [8-1437020-4](#) [819-22-004-30-001101](#) [820-22-006-30-001101](#)  
[820-22-008-30-001101](#) [821-22-002-10-001101](#)