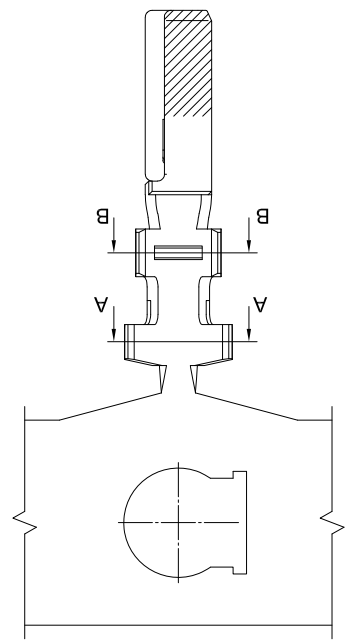
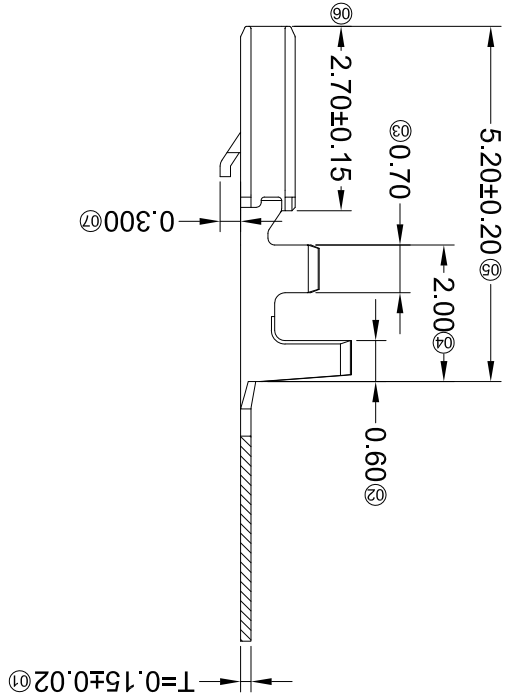
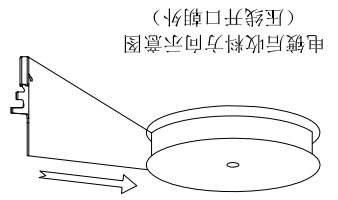
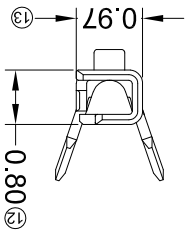
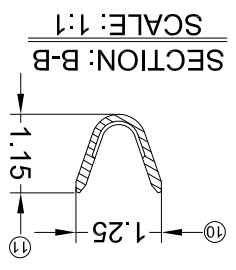
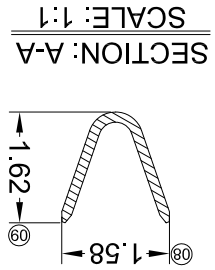


REVISIONS		APPROVED		UNSPECIFIED TOLERANCES	
MARK	DESCRIPTION	DATE	REVISED	APPROVED	L > 63
△ X					16 < L ≤ 63
△ X					4 < L ≤ 16
△ X					L ≤ 4
					± 0.2
					ANGULAR
					± 5°

For and on behalf of  
**KKB INDUSTRIAL PRECISION CO., LIMITED**  
 香港星坤工業精密有限公司

DSND	DATE	SCALE: N/A	MODEL TYPE: X3700T-PSN
DWN	DATE	VIEW:	PART NO.:
CHKD	DATE	UNIT: mm	3700 mm Crimp Style connectors
APPD	DATE	SIZE: A4	DWG NO.:
WEIGHT	SHEET	1/1	1.0g
REVISION	A0		

PART NO	Material	Wire Range	Insulation O.D.	Finish	Suitable XKB Terminal
X3700T-PSN	Phosphor Bronze	AWG#26-28	1.07mm(Max)	Stamping Before Plating: 30u" Ni; 70u" Sn	X3700H



- Specifications (规格):
- Voltage rating (额定电压): 500V AC / DC
  - Current rating (额定电流): 2A AC / DC
  - Withstanding voltage (耐压值): 1500V AC/minute
  - Temperature range (工作温度): -40°C ~ +85°C
  - Insulation resistance (绝缘电阻): ≥1000MΩ
  - Contact resistance (接触电阻): ≤30mΩ
  - After environmental testing (环境测试后): ≤40mΩ
- ① 系列  
 ② 类别: T-端子  
 ③ 外观形态: 空码-普通脚  
 ④ 材质: P-磷铜  
 ⑤ 电镀类别: G\*\*-镀金 V\*\*-镀全金  
 ⑥ 电镀类型: \*01-Gold Flash \*02-2u" \*03-3u" \*05-5u" \*10-10u" \*15-15u" \*30-30u" \*50-50u" \*10-10u" SN1-镀亮锡 (70-120u") SN1-镀亮锡 (120u" Min.)  
 ⑦ 0-素材 SW-镀雾锡  
 ⑧ 电镀方式: 空码-先冲后镀  
 ⑨ 模号/MARK及特殊码:
- X3700T X-P SN X-X  
 ① ② ③ ④ ⑤ ⑥ ⑦ ⑧ ⑨

## X-ON Electronics

Largest Supplier of Electrical and Electronic Components

*Click to view similar products for [Terminals](#) category:*

*Click to view products by [XKB](#) manufacturer:*

Other Similar products are found below :

[HT-13-10](#) [71M-250-32-NB](#) [01-2065-1-0216](#) [00581P0075](#) [M10-10RX](#) [M10BCK](#) [60205-1](#) [604200-1](#) [60598-1-CUT-TAPE](#) [60617-1-C](#) [60873-1](#) [M14-516R/SK](#) [M14-6RSX](#) [M18-10FLX](#) [M18-8FBX](#) [M18-8R/LX](#) [M18BCK](#) [61314-6-C](#) [61-S](#) [61-SN-A](#) [62-NBM-A](#) [63-S](#) [640179-1](#) [640917-2-CUT-TAPE](#) [6501550002](#) [66107-2-C](#) [66107-4-C](#) [696683-1](#) [696834-1](#) [696861-1](#) [696931-1](#) [696999-1](#) [M8-516RK](#) [M86700006](#) [MA250DMFMX-A](#) [701-2007](#) [701-2307](#) [701-7761-03](#) [70F-110-32-PB](#) [718-N-A](#) [71M-187-20-NBL](#) [71M-250-32-NBL](#) [72F-187-20-NBL](#) [72M-250-32-NBL](#) [7310](#) [73F-250-32](#) [73F-250-32-NBL](#) [73F-250-32-NL](#) [F14-10C](#) [F-1M](#)