

Technical Data

Material

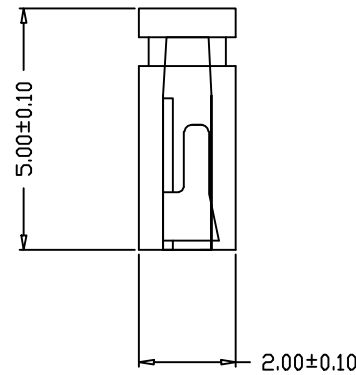
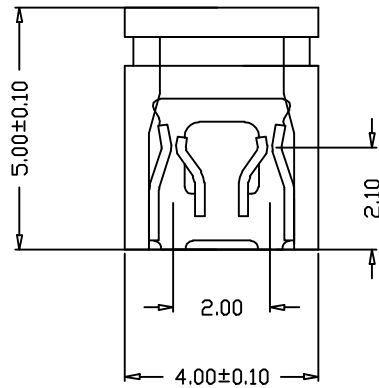
Contact Material: Brass/Phosphor Bronze
 Contact plating: Nicker/Gold Flash
 Insulator Material: Black Polyester UL94V-0
 Standard: PBT+30%G F

Electrical

Current rating: 3.0Amps/contact ma
 Contact resistance: $\leq 20m\Omega$ / contact
 Insulation resistance: $\geq 1000MQ$ at $V=100V$
 Withstanding Voltage: 1000V AC/minute

Mechanical

Operaing temperature: -40 C to +105C



X4601-B 1 X X

HOUSING COLOR:
 B:BLACK BL:BLUE Y:YELLOW
 W:WHITE GR:GREEN R:RED

CONTACT PLATING:
 GF:FULL GOLD FLASH
 NI:NICKEL
 GN:GOLD+NICKEL

HEIGHT:
 1:5.0mm

HOUSING TYPE:
 A:OPEN B:CLOSE C:LONG

					DSND		DATE		SCALE: N/A	MODEL TYPE: 2.0 CONN		
					DWN		DATE		VIEW:	PART NO.:		
					CHKD		DATE		UNIT: mm/in	DWG NO.:		
					APPD		DATE		SIZE: A4	X4601-B1XX		
					XKB INDUSTRIAL PRECISION CO.,LIMITED					WEIGHT	SHEET	REVISION
ΔX					ANGLAR	±5°						
ΔX					L ≤ 4	±0.2						
ΔX					4 < L ≤ 16	±0.3						
MARK	DESCRIPTION	DATE	REVISED	APPROVED	16 < L ≤ 63	±0.4						
					L > 63	±0.5						
REVISIONS					UNSPECIFIED TOLERANCES							
www.xk-dg.cn www.helloxkb.com www.helloxkb.cn												

X-ON Electronics

Largest Supplier of Electrical and Electronic Components

Click to view similar products for [Headers & Wire Housings](#) category:

Click to view products by [XKB](#) manufacturer:

Other Similar products are found below :

[57102-F02-18ULF](#) [58102-G61-06LF](#) [0009485154](#) [009176003701906](#) [0050291907](#) [00-9021-0611-00-339](#) [02.125.8002.8](#) [609-3404](#) [61062-3](#)
[622-0430](#) [622-3653LF](#) [63453-116](#) [636-1030](#) [636-1427](#) [636-3427](#) [636-4007](#) [641938-9](#) [644827-2](#) [65495-038](#) [65692-001LF](#) [65781-018](#)
[65781-047](#) [65817-010LF](#) [65817-015LF](#) [66207-023LF](#) [67016-026LF](#) [67095-007LF](#) [68631-112](#) [68645-018](#) [68648-049](#) [699319-000](#)
[70.362.1628.0](#) [70-4210](#) [70-4226B](#) [70-4853B](#) [707-5020](#) [707-5028](#) [71.350.2428.0](#) [71961-016LF](#) [733-134](#) [754199-000](#) [760-3052](#) [787-8014-00](#)
[FCN-367T-T012/H](#) [80.063.4001.1](#) [800-90-001-10-001000](#) [800-90-010-10-002000](#) [801-43-002-10-013000](#) [801-43-006-10-002000](#)
[803-41-018-10-001000](#)