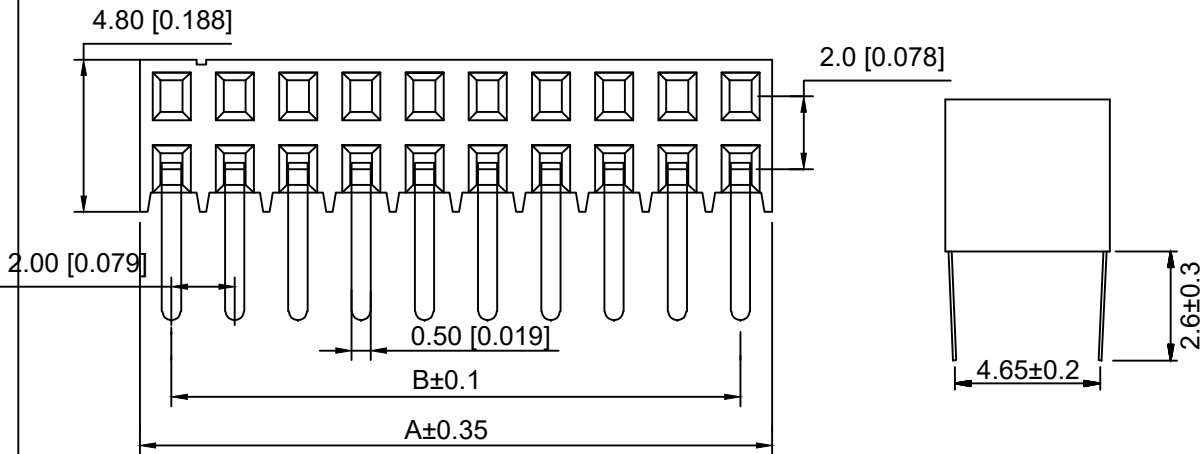
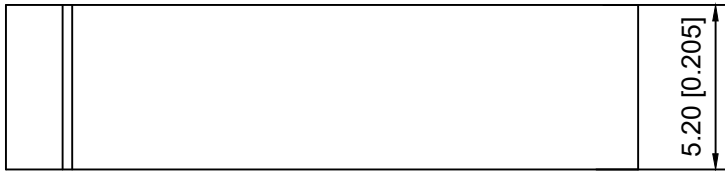


XKB Connectivity

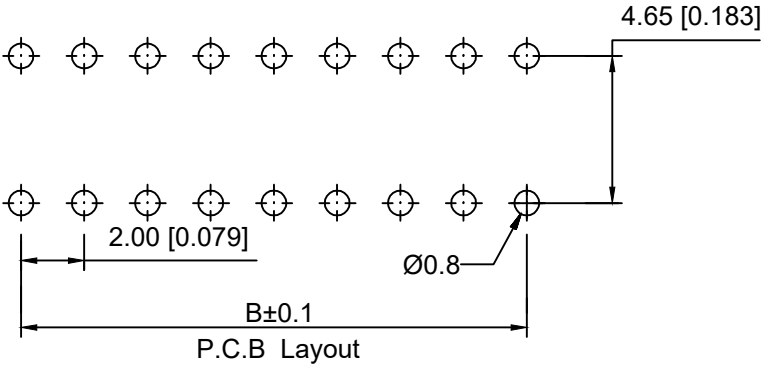
■ 规格 Specifications:

- 额定电压 Voltage rating:250VAC/DC。
- 额定电流 Current rating:1.5A AC/DC
- 耐电压 Withstanding voltage:550V AC/minute
- 温度区间 Temperature range:-40℃to+105℃
- 绝缘电阻 Insulation resistance:≥1000MΩ Min
- 接触电阻 Contact resistance:≤20MΩ Max
- 材料 Material: PA6T 94V-0
- 镀层 Planting Category: 1U"Gold
- 波峰焊温度 Wave soldering temperature:260℃ 10s



X4621 F R- 2xXX - C48 D26  
 ① ② ③ ④ ⑤ ⑥

- ① Series No.
- ② Category:F-Female
- ③ Welding Board Angle:R-Stright 90°
- ④ Row No -Pin No:2xXX-2x01P-2x40P
- ⑤ Plastic height:C=4.8mm
- ⑥ Pin length:D=2.6mm



					ANGLAR	±5°	<b>XKIB</b>	DSND	SCALE: N/A	MODEL TYPE:	
Δx					L ≤ 4	±0.2		DWN	VIEW:	PART NO.:	
Δx					4 < L ≤ 16	±0.3		CHKD	UNIT: mm/in	X-X4621FR- 2xXX-C48D26	
Δx					16 < L ≤ 63	±0.4		APPD	SIZE: A4	DWG NO.:	
MARK	DESCRIPTION	DATE	REVISED	APPROVED	L > 63	±0.5	UNSPECIFIED TOLERANCES			WEIGHT	
REVISIONS								XKB INDUSTRIAL PRECISION CO.,LIMITED			SHEET
www.helloxkb.com www.helloxkb.cn www.xk-dg.cn											1/1
											REVISION
											A0

## X-ON Electronics

Largest Supplier of Electrical and Electronic Components

*Click to view similar products for [Headers & Wire Housings](#) category:*

*Click to view products by [XKB](#) manufacturer:*

Other Similar products are found below :

[57102-F02-18ULF](#) [58102-G61-06LF](#) [0009485154](#) [009176003701906](#) [0050291907](#) [02.125.8002.8](#) [609-3404](#) [61062-3](#) [622-0430](#) [622-3653LF](#)  
[63453-116](#) [636-1030](#) [636-1427](#) [636-3427](#) [636-4007](#) [641938-9](#) [644827-2](#) [65495-038](#) [65692-001LF](#) [65781-018](#) [65781-047](#) [65817-010LF](#)  
[65817-015LF](#) [66207-023LF](#) [67016-026LF](#) [67095-007LF](#) [68631-112](#) [68645-018](#) [68648-049](#) [699319-000](#) [70.362.1628.0](#) [70-4210](#) [70-4226B](#)  
[70-4853B](#) [707-5020](#) [707-5028](#) [71.350.2428.0](#) [71961-016LF](#) [733-134](#) [754199-000](#) [760-3052](#) [787-8014-00](#) [FCN-367T-T012/H](#) [80.063.4001.1](#)  
[800-90-001-10-001000](#) [800-90-010-10-002000](#) [801-43-002-10-013000](#) [801-43-006-10-002000](#) [803-41-018-10-001000](#) [803-43-014-20-](#)  
[001000](#)