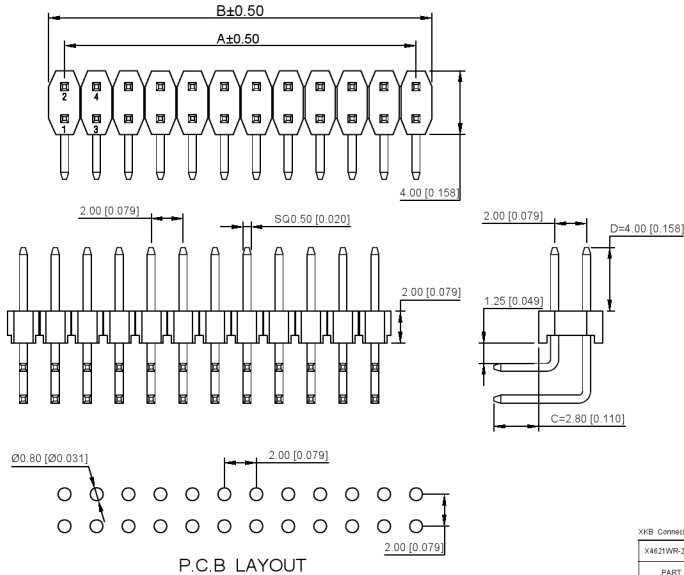


Pin数	尺寸A	尺寸B
1		2
2	2	4
3	4	6
4	6	8
5	8	10
6	10	12
7	12	14
8	14	16
9	16	18
10	18	20
11	20	22
12	22	24
13	24	26
14	26	28
15	28	30
16	30	32
17	32	34
18	34	36
19	36	38
20	38	40
21	40	42
22	42	44
23	44	46
24	46	48
25	48	50
26	50	52
27	52	54
28	54	56
29	56	58
30	58	60
31	60	62
32	62	64
33	64	66
34	66	68
35	68	70
36	70	72
37	72	74
38	74	76
39	76	78
40	78	80



XXB Connectivity

- 规格 Specifications:
 - 额定电压 Voltage rating:250VAC/DC.
 - 额定电流 Current rating:2A AC/DC
 - 耐电压 Withstanding voltage:1000V AC/minute
 - 温度区间 Temperature range:-40℃to+105℃
 - 绝缘电阻 Insulation resistance:≥1000MΩ Min
 - 接触电阻 Contact resistance:≤20MΩ Max
 - 材料 Material: PA6T 94V-0
 - 镀层 Plating Category: 1U*Gold
 - 颜色 Color: Blank-Natural color

XXB Connectivity

X4621 W R-2*XX I- C28 D40

①②③④⑤⑥⑦

- ① Series No.
- ② Category:W-Wafer
- ③ Welding Board Angle:V-Stright 90°
- ④ Row No -Pin No:2*XX-2*01P-40P
- ⑤ Plastic height: l=2.0mm
- ⑥ Plastic length:C=2.8mm
- ⑦ Pin length:D=4.0mm

XXB Connectivity

PART NO	Material	Material(Pin)	Finish(Pin)	Suitable XXB Terminal
X4621WR-2*XXI-C28D40	PA6T 94V-0	Brass	1U*Gold	X4621F

广东星坤科技股份有限公司

生
效

日
期

文件工程章

REVISIONS

www.xxkb.com www.hellxxkb.cn

ANGLAR	±5°
L ≤ 4	±0.2
4 < L ≤ 16	±0.3
16 < L ≤ 63	±0.4
L > 63	±0.5

UNSPECIFIED TOLERANCES

DSND	DATE	SCALE: N/A	MODEL TYPE:
DWNN	DATE	VIEW:	X4621WR-2*XXI-C28D40
CHKD	DATE	UNIT: mm/in	PART NO.: 2.00mm Crimp Style Connector
APPD	DATE	SIZE: A4	DWG NO.:
XKB INDUSTRIAL PRECISION CO., LIMITED			WEIGHT 1.0g
			SHEET 1/1
			REVISION A0

X-ON Electronics

Largest Supplier of Electrical and Electronic Components

Click to view similar products for [Headers & Wire Housings](#) category:

Click to view products by [XKB](#) manufacturer:

Other Similar products are found below :

[57102-F02-18ULF](#) [58102-G61-06LF](#) [582553-1](#) [009176003701906](#) [0050291907](#) [02.125.8002.8](#) [609-3404](#) [61062-3](#) [622-0430](#) [622-3653LF](#)
[63453-116](#) [636-1030](#) [636-1427](#) [636-3427](#) [636-4007](#) [641938-9](#) [65495-038](#) [65692-001LF](#) [65781-018](#) [65781-047](#) [65817-010LF](#) [65817-015LF](#)
[66207-023LF](#) [67016-026LF](#) [67095-007LF](#) [68631-112](#) [68645-018](#) [68648-049](#) [699319-000](#) [M90C108951C](#) [70.362.1628.0](#) [70-4210](#) [70-4226B](#)
[70-4853B](#) [707-5020](#) [707-5028](#) [71.350.2428.0](#) [71961-016LF](#) [733-134](#) [754199-000](#) [760-3052](#) [787-8014-00](#) [FCN-367T-T012/H](#)
[80.063.4001.1](#) [800-90-001-10-001000](#) [801-43-002-10-013000](#) [801-43-006-10-002000](#) [803-41-018-10-001000](#) [803-43-014-20-001000](#)
[803-43-024-10-001000](#)