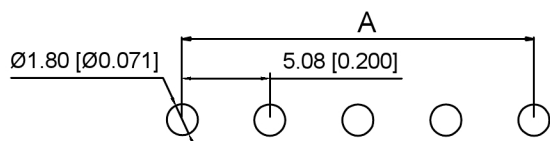
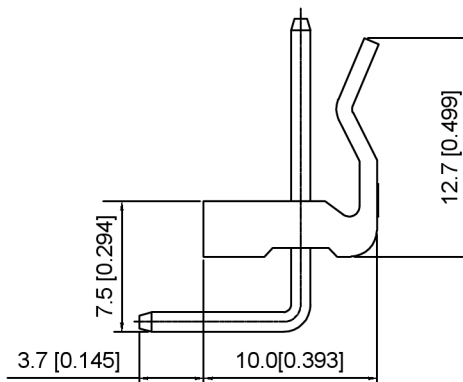
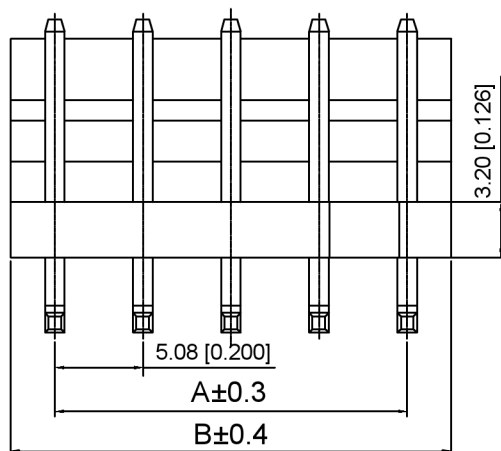


3D图示 (参考)



Specifications :

- 1.Voltage rating: 250V AC / DC
- 2.Current rating: 5A AC / DC
- 3.Withstanding voltage: 1500V AC/minute
- 4.Temperature range: -25°C~+85°C
- 5.Insulation resistance: ≥1000M Ω
- 6.Contact resistance: 0.02Ω Max
- 7.Material: Nylon 66
Contact Pin: Brass

X5080 W R -XX A- N0 SN
① ② ③ ④ ⑤ ⑥ ⑦

- ① Series No.
- ② Category : W-WAFER
- ③ Wedding Board Angle : R-Stright 90°
- ④ Row No.Pin No.XX-02-12
- ⑤ Special No.A-There are gaps
- ⑥ Material:N0-Nylon66 94V-0
- ⑦ Planting Category:SN-Bright tin plating

PIN	A	B
2	5.08	10.16
3	10.16	15.24
4	15.24	20.32
5	20.32	25.40
6	25.40	30.48
7	30.48	35.56
8	35.56	40.64
9	40.64	45.72
10	45.72	50.80
11	50.80	55.88
12	55.88	60.96

X5080WR-XXA-NOS	Nylon66 UL 94V-0	Brass	Tin-Plated	X5080H
N				
PART NO	Material	Material(Pin)	Finsh(Pin)	Suitable XKB Housing

DSND	SCALE: N/A	MODEL TYPE: 5.08mm Crimp Style Connectors
DWN	VIEW:	PART NO.: X5080WR-XXA-NOSN
CHKD	UNIT: mm/in	DWG NO.: X-X5080WR-XXA-NOSN
APPD	SIZE: A4	WEIGHT SHEET REVISION 1/1 A0

PCB安装尺寸图

广东星坤科技股份有限公司

生	日期
效	
文件工程章	DESCRIPTION

REVISIONS

DATE REVISED APPROVED

UNSPECIFIED TOLERANCES

XKIB

XKB INDUSTRIAL PRECISION CO.,LIMITED

X-ON Electronics

Largest Supplier of Electrical and Electronic Components

Click to view similar products for [Headers & Wire Housings](#) category:

Click to view products by [XKB](#) manufacturer:

Other Similar products are found below :

[57102-F02-18ULF](#) [58102-G61-06LF](#) [582553-1](#) [009176003701906](#) [01.001.5753.1](#) [0050291907](#) [02.125.8002.8](#) [609-3404](#) [61062-3](#)
[CSU011177004](#) [622-0430](#) [622-3653LF](#) [63453-116](#) [636-1030](#) [636-1427](#) [636-3427](#) [636-4007](#) [641938-9](#) [644827-2](#) [65495-038](#) [65692-001LF](#)
[65781-018](#) [65781-047](#) [65817-010LF](#) [65817-015LF](#) [66207-023LF](#) [67095-007LF](#) [67601157](#) [68631-112](#) [68645-018](#) [699319-000](#)
[M90C108951C](#) [70.362.1628.0](#) [70-4210](#) [70-4226B](#) [70-4853B](#) [707-5028](#) [71.350.2428.0](#) [71961-016LF](#) [733-134](#) [733-162](#) [754199-000](#) [760-](#)
[3052](#) [80.063.4001.1](#) [800-90-001-10-001000](#) [800-90-010-10-002000](#) [801-43-002-10-013000](#) [801-43-006-10-002000](#) [803-41-018-10-001000](#)
[803-43-024-10-001000](#)