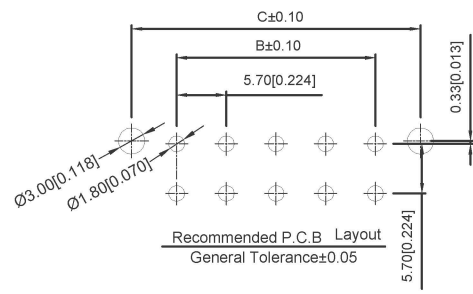
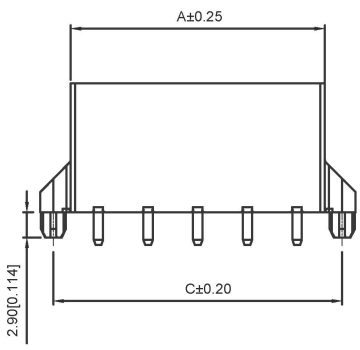
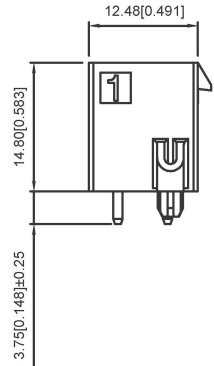


Specifications :

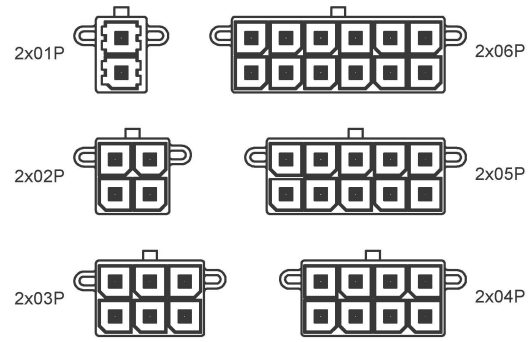
Voltage rating: 600V AC / DC
 Current rating: 23A AC / DC
 Withstanding voltage: 2200V AC/minute
 Temperature range: -40°C~+105°C
 Insulation resistance: ≥1000MΩ
 Contact resistance: ≤2mΩ
 After environmental testing : ≤10mΩ
 Plug the Pin & Special No.: H-High conductive Brass



X5700 W V -2xXX -LP SW
 ① ② ③ ④ ⑤ ⑥

- ① Series No.
- ② Category : W-WAFER
- ③ Welding Board Angle : V-Straight 180°
- ④ Row No.-Pin No.: 2xXX-2x02P~2x06P
- ⑤ Material: LP -LCP 94V-0
- ⑥ Plating Category: SW-Matte Tin Plating

Poles	Dimensions (mm)		
	AB		C
2x01	8.35	12.34	
2x02	12.05	5.70	16.04
2x03	17.75	11.40	21.74
2x04	23.45	17.10	27.44
2x05	29.15	22.80	33.14
2x06	34.85	28.50	38.84



X5700WV-2xXX-LPSW	High conductive Brass	X5700H	X5700T
PART NO	Material	Suitable XKB Terminal	Suitable XKB Terminal

广东星坤科技股份有限公司

生	日期
ΔX	日期
ΔX	日期
ΔX	日期
MARK	文件工程章

units:	mm
tolerance:	
X.X	±0.2mm
X.XX	±0.1mm
X.XXX	±0.05mm
	UNSPECIFIED TOLERANCES

DSND	DATE	SCALE: N/A	MODEL TYPE: Wire to board connector
DWN	DATE	VIEW:	PART NO.:
CHKD	DATE	UNIT: mm/in	DWG NO.:
APPD	DATE	SIZE: A4	X5700WV-2xXX-LPSW
XKB INDUSTRIAL PRECISION CO., LIMITED			WEIGHT · SHEET · REVISION
			1.0g · 1/1 · A0

X-ON Electronics

Largest Supplier of Electrical and Electronic Components

Click to view similar products for [Headers & Wire Housings](#) category:

Click to view products by [XKB](#) manufacturer:

Other Similar products are found below :

[57102-F02-18ULF](#) [58102-G61-06LF](#) [0009485154](#) [009176003701906](#) [0050291907](#) [02.125.8002.8](#) [609-3404](#) [61062-3](#) [622-0430](#) [622-3653LF](#)
[63453-116](#) [636-1030](#) [636-1427](#) [636-3427](#) [636-4007](#) [641938-9](#) [644827-2](#) [65495-038](#) [65692-001LF](#) [65781-018](#) [65781-047](#) [65817-010LF](#)
[65817-015LF](#) [66207-023LF](#) [67016-026LF](#) [67095-007LF](#) [68631-112](#) [68645-018](#) [68648-049](#) [699319-000](#) [70.362.1628.0](#) [70-4210](#) [70-4226B](#)
[70-4853B](#) [707-5020](#) [707-5028](#) [71.350.2428.0](#) [71961-016LF](#) [733-134](#) [754199-000](#) [760-3052](#) [787-8014-00](#) [FCN-367T-T012/H](#) [80.063.4001.1](#)
[800-90-001-10-001000](#) [800-90-010-10-002000](#) [801-43-002-10-013000](#) [801-43-006-10-002000](#) [803-41-018-10-001000](#) [803-43-014-20-](#)
[001000](#)