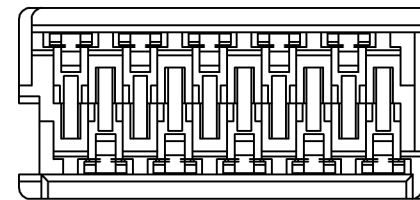
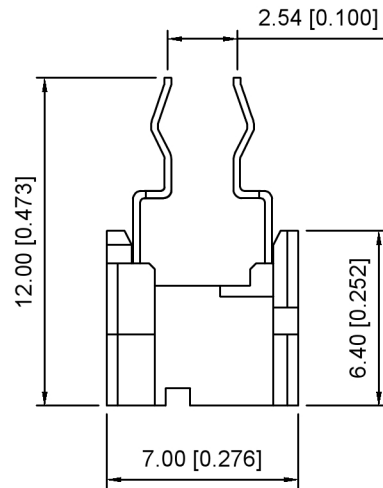
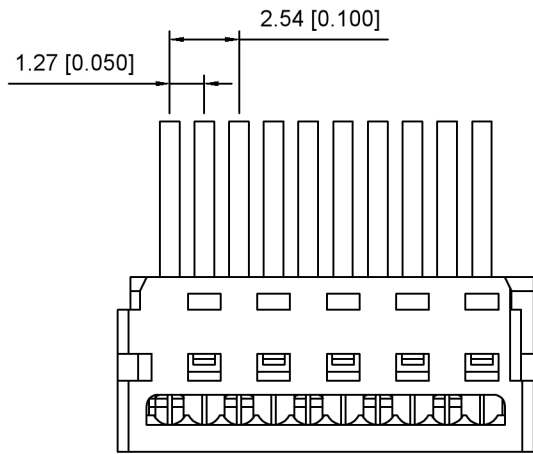


Voltage rating:500V AC/DC  
 额定电压:500V AC/DC  
 Current rating:1A  
 额定电流:1A  
 Insulation resistance:1000MΩ Min  
 绝缘电阻:1000MΩ Min  
 Withstanding voltage:≥500V AC/minute  
 耐压:≥500VC/分钟  
 Temperature range:-40℃-+105℃  
 使用温度:-40℃-+105℃  
 Life:5000  
 寿命:5000

X9127 H I-XX A1 - PT XX  
 ① ②③④⑤ ⑥ ⑦

- ①Series No.
- ②Category:H-HSG
- ③Appearance type:I-HSC+hardware
- ④Row No.-Pin No.:XX-04P~26P
- ⑤Plug the Pin &Special No.:A1-Doudle Deficiency
- ⑥Material:PT-PBT 94V-0
- ⑦Planting Category:SN-Bright Tin plating



26	31.75	35.53
24	29.21	32.99
22	26.67	30.45
20	24.13	27.91
18	21.59	25.37
16	19.05	22.83
14	16.51	20.29
12	13.97	17.75
10	11.43	15.21
8	8.89	12.67
6	6.35	10.13
4	3.81	7.59
CCT SIZE	DIMENSION A	DIMENSION A

X9127HI-XXA1-PTSN	PBT UL94V-0	Phosphor Bronze	TIN
PART NO	Material	Material(Pin)	Finish(Pin)

广东星坤科技股份有限公司

生效日期

文件工程章

REVISIONS

UNSPECIFIED TOLERANCES

www.helloxkb.com www.helloxkb.cn www.xk-dg.cn

				ANGLAR	±5°
ΔX				L ≤ 4	±0.2
ΔX				4 < L ≤ 16	±0.3
ΔX				16 < L ≤ 63	±0.4
MARK				L > 63	±0.5
DATE	REVISED	APPROVED			



DSND		SCALE: N/A	MODEL TYPE: 1.27mm Crimp Style Connectors		
DWN		VIEW:	PART NO.: X9127HI-XXA1-PTXX		
CHKD		UNIT: mm/in	DWG NO.: X-X9127HI-XXA1-PTXX		
APPD		SIZE: A4	WEIGHT	SHEET	REVISION
				1/1	A0

XKB INDUSTRIAL PRECISION CO., LIMITED

## X-ON Electronics

Largest Supplier of Electrical and Electronic Components

*Click to view similar products for [Headers & Wire Housings](#) category:*

*Click to view products by [XKB](#) manufacturer:*

Other Similar products are found below :

[57102-F02-18ULF](#) [58102-G61-06LF](#) [0009485154](#) [009176003701906](#) [0050291907](#) [00-9021-0611-00-339](#) [02.125.8002.8](#) [609-3404](#) [61062-3](#)  
[622-0430](#) [622-3653LF](#) [63453-116](#) [636-1030](#) [636-1427](#) [636-3427](#) [636-4007](#) [641938-9](#) [644827-2](#) [65495-038](#) [65692-001LF](#) [65781-018](#)  
[65781-047](#) [65817-010LF](#) [65817-015LF](#) [66207-023LF](#) [67016-026LF](#) [67095-007LF](#) [68631-112](#) [68645-018](#) [68648-049](#) [699319-000](#)  
[70.362.1628.0](#) [70-4210](#) [70-4226B](#) [70-4853B](#) [707-5020](#) [707-5028](#) [71.350.2428.0](#) [71961-016LF](#) [733-134](#) [754199-000](#) [760-3052](#) [787-8014-00](#)  
[FCN-367T-T012/H](#) [80.063.4001.1](#) [800-90-001-10-001000](#) [800-90-010-10-002000](#) [801-43-002-10-013000](#) [801-43-006-10-002000](#)  
[803-41-018-10-001000](#)