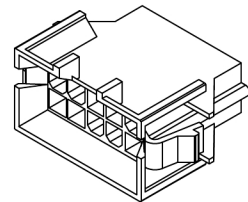
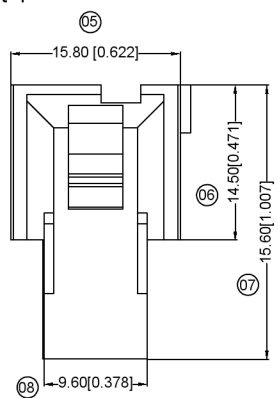
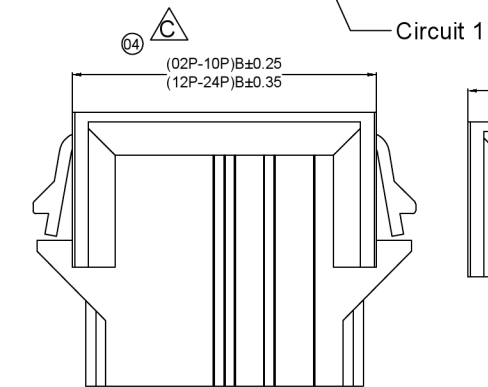
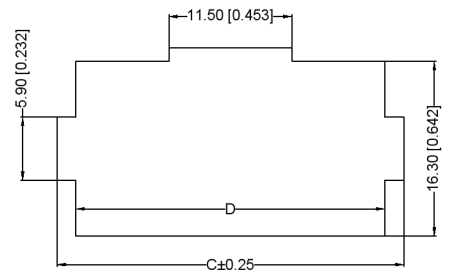
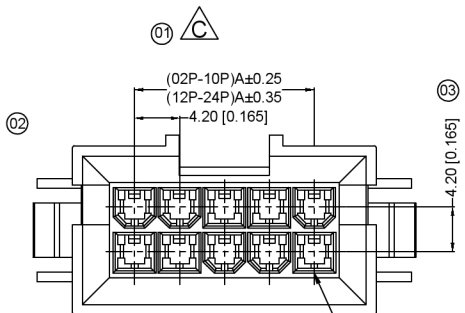


Xi:B



Specifications:
 规格: **XKB**
 Voltage rating:600V AC/DC
 额定电压: 60V AC/DC
 Current rating:9A AC/DC
 额定电流: 9A AC/DC
 Withstanding voltage:1500V AC/minute
 耐受电压: 1500V AC/分钟
 Temperature range:-25℃+85℃
 温度范围: -25℃+85℃
 Insulation resistance:≥1000MΩ
 绝缘电阻: ≥1000MΩ
 Contact resistance:≤10mΩ
 接触电阻: ≤10mΩ
 After environmental testing:≤20mΩ
 环境测试后: ≤20mΩ

X9357 H F-2*XX B-NO XX
 01 02 03 04 05 06 07

- 01 Series No.
- 02 Category:H-HSG
- 03 Welding Board Angle:
Blank-ordinaryF-Fmale HGS
- 04 Row No.-Pin No.:2*XX-Doublerow
- 05 Plug the Pin & special No.: B-With a trough
- 06 Material:NO-PA66 94V-0
- 07 Color:Blank-natural color

Poles	Dimensions(mm)			
	A	B	C	D
04	4.20	15.80	19.80	16.30
06	8.40	20.00	24.00	20.50
08	12.60	24.20	28.20	24.70
10	16.80	28.40	32.40	28.90
14	25.20	26.80	40.80	37.30
18	33.60	45.20	49.20	45.70
20	37.80	19.40	53.40	49.90
22	46.20	67.80	61.80	58.30

广东星坤科技股份有限公司

生	日期
發	
Δ	
文件工程章	

XKB	DSND	DATE	SCALE: NA	MODEL TYPE:
ANGLR				X9357HF-2*XXB-NO
L ≤ 4	DWN	DATE	VIEW:	PART NO.:
4<L ≤ 16	CHKD	DATE	UNIT: mm/in	2.40mm Crimp Style Connectors
16<L ≤ 63	APPD	DATE	SIZE: A4	DWG NO.:
L > 63				

X9357HF-2*XXB-NO	Nylon 66 UL 94V-0	9357TM	X9357HM-B	9357WR-B
PART NO	Material	Suitable Xi:B Terminal	Suitable Xi:B Terminal	
XKB INDUSTRIAL PRECISION CO.,LIMITED				
WEIGHT	SHEET	REVISION		
1.0g	1/1	A0		

REVISIONS
 DATE REVISED APPROVED
 www.heloxkb.com

UNSPECIFIED TOLERANCES

X-ON Electronics

Largest Supplier of Electrical and Electronic Components

Click to view similar products for [Headers & Wire Housings](#) category:

Click to view products by [XKB](#) manufacturer:

Other Similar products are found below :

[0015917161](#) [0022155065](#) [57102-F02-18ULF](#) [58102-G61-06LF](#) [582553-1](#) [01.001.5753.1](#) [0050291907](#) [02.125.8002.8](#) [609-3404](#) [61062-3](#)
[CSU011177004](#) [622-0430](#) [622-3653LF](#) [63453-116](#) [636-1030](#) [636-1427](#) [636-3427](#) [636-4007](#) [641938-9](#) [65495-038](#) [65692-001LF](#) [65781-018](#)
[65781-047](#) [65817-010LF](#) [65817-015LF](#) [67095-007LF](#) [67601157](#) [68631-112](#) [68645-018](#) [699319-000](#) [70.362.1628.0](#) [70-4210](#) [70-4226B](#) [70-](#)
[4853B](#) [71.350.2428.0](#) [733-134](#) [733-162](#) [760-3052](#) [MHR-64-VUAL](#) [80.063.4001.1](#) [800-90-001-10-001000](#) [801-43-002-10-013000](#)
[801-43-006-10-002000](#) [803-43-024-10-001000](#) [803-93-012-10-001000](#) [8-1437020-4](#) [819-22-004-30-001101](#) [820-22-006-30-001101](#)
[820-22-008-30-001101](#) [821-22-002-10-001101](#)