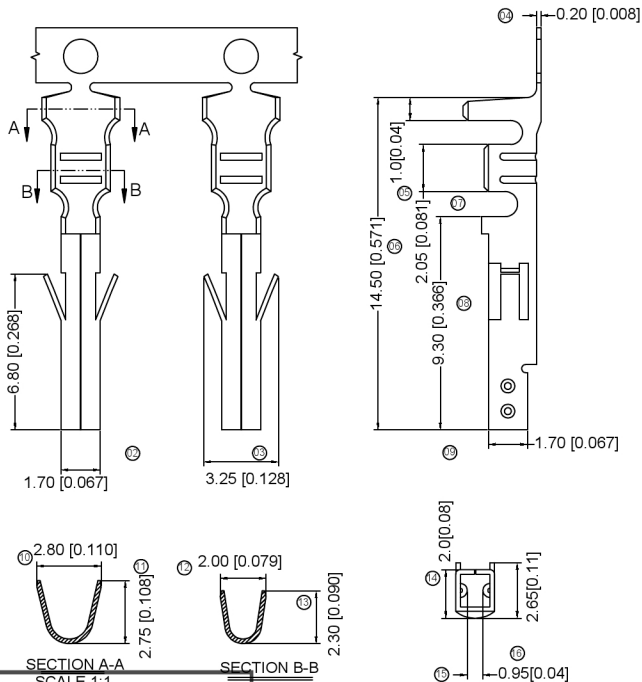


XKB



## Specifications:

规格: XKB  
**Voltage rating:** 600V AC/DC  
 额定电压: 600V AC/DC  
**Current rating:** 9A AC/DC  
 额定电流: 9A AC/DC  
**Withstanding voltage:** 1500V AC/minute  
 耐受电压: 1500V AC/分钟  
**Temperature range:** -25°C +85°C  
 温度范围: -25°C +85°C  
**Insulation resistance:** ≥1000MΩ  
 绝缘电阻: ≥1000MΩ  
**Contact resistance:** ≤10mΩ  
 接触电阻: ≤10mΩ  
**After environmental testing:** ≤20兆欧  
 环境测试后: ≤20兆欧

X9357 T F X-SN X-L  
 ① ② ③ ④ ⑤ ⑥ ⑦ ⑧ ⑨ ⑩

- 1 Series Number
- 2 Category: T-terminal
- 3 Shape: F-Female
- 4 Material: B-Brass; P-Phosphor Bronze
- 5 Plating style: SN-Bright tin plating
- 6 Plating method:  
Blank-Stamping before plating;
- 7 Special No: L-Normal Leads

广东星坤科技股份有限公司

生 日期  
 發 日期

文件工程章

REVISIONS  
 www.hkxkb.com

DATE	REVISED	APPROVED	DATE	REVISED	APPROVED

UNSPECIFIED TOLERANCES

X9357TF-PSN-L	Phosphor Bronze	AWG#18-24	12.10mm(Mau)	Stamping Before Plating 30μ MIN. Ni/50Sn MIN	X9357HM
X9357TF-BSN-L	Brass				
PART NO	Material	Wire Range	Insulation O.D	Finish	Suitable X KB

DSND	DATE	SCALE: NA	MODEL TYPE:
DWNN	DATE	VIEW:	PART NO.: 2.40mm Crimp Style Connectors
CHKD	DATE	UNIT: mm/in	DWG NO.:
APPD	DATE	SIZE: A4	
XKB INDUSTRIAL PRECISION CO., LIMITED			
WEIGHT	SHEET	REVISION	
1.0g	1/1	A0	

## X-ON Electronics

Largest Supplier of Electrical and Electronic Components

*Click to view similar products for [Terminals](#) category:*

*Click to view products by [XKB](#) manufacturer:*

Other Similar products are found below :

[00-054007-01074-6](#) [00-054007-70206-1](#) [00-054007-70210-8](#) [00-054007-70217-7](#) [00-054007-70228-3](#) [00-054007-70256-6](#) [00-054007-70316-7](#) [00-054007-49560-4](#) [00-054007-70209-2](#) [00-054007-70231-3](#) [00-054007-70241-2](#) [00-054007-70242-9](#) [00-054007-70246-7](#) [00-054007-70263-4](#) [00-054007-70288-7](#) [00-054007-70290-0](#) [00-054007-70300-6](#) [00-054007-70304-4](#) [01-2900-1-04412](#) [00581P0075](#) [600TS-10](#) [604200-1](#) [605601-1](#) [60598-1-CUT-TAPE](#) [60617-1-C](#) [61314-6-C](#) [61810-3](#) [62149-1](#) [626-0194](#) [62-NBM-A](#) [62-SP](#) [63-S](#) [M55155/059I03](#)  
[M55155/079C01](#) [M55155/099B03](#) [M55155/099H02](#) [M55155/109H01](#) [M55155/12XH05](#) [M55155/16XH02](#) [M55155/29-5S](#) [M55155/29XJ08](#)  
[M55155/30-6S](#) [M55155/30-9S](#) [M55155/30XI09](#) [696683-1](#) [696861-1](#) [696999-1](#) [M86700006](#) [D18-110B-C](#) [D18-110B-M](#)