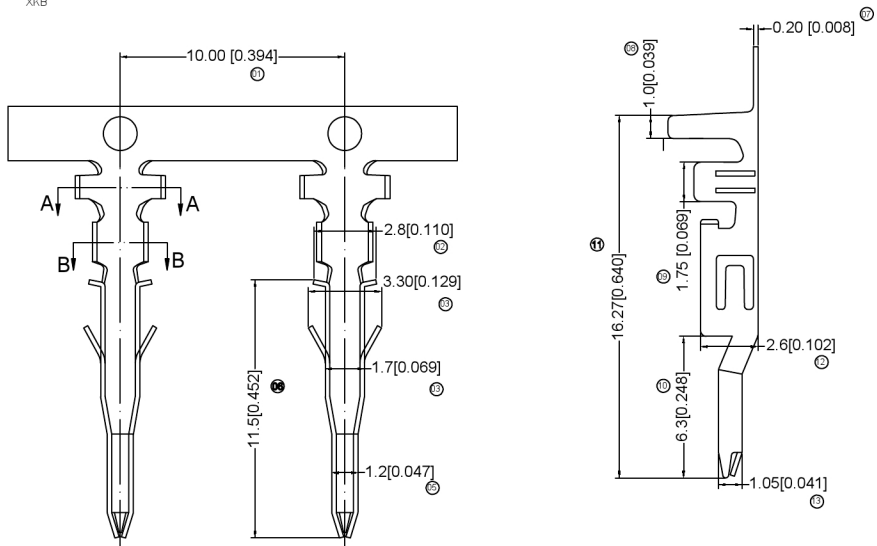


XXB



Specifications:
 规格: XKB
Voltage rating: 600V AC/DC
 额定电压: 600V AC/DC
Current rating: 9A AC/DC
 额定电流: 9A AC/DC
Withstanding voltage: 1500V AC/minute
 耐受电压: 1500V AC/分钟
Temperature range: -25°C +85°C
 温度范围: -25°C +85°C
Insulation resistance: ≥1000MΩ
 绝缘电阻: ≥1000MΩ
Contact resistance: ≤10mΩ
 接触电阻: ≤10mΩ
After environmental testing: ≤20兆欧
 环境测试后: ≤20兆欧
 X9357WR X-2XX X-XX XX XX
 ① ② ③ ④ ⑤ ⑥ ⑦

X9357TM-X SNX-X
 ① ② ③ ④ ⑤ ⑥ ⑦

- 1 Series No.
- 2 Category: T-Terminal
- 3 Appearance type: M-Male Terminal
- 4 Material: B-Brass; P-Phosphor Bronze
- 5 Plating Style: SN-Bright Tin Plating
- 6 Plating Method: Blank-Stamping before Plating
- 7 Mold NO/MARK&Special NO

SECTION A-A
SCALE 1:1

SECTION B-B
SCALE 1:1

X9357TM-PSN	Phosphor Bronze	AWG#18-22	3.00mm(Max)	Stamping Before Plating 30u" Ni/0u" Sn	X9357HF
X9357TM-BSN	Brass				
PART NO	Material	Wire Range	Insulation O D	Finish	Suitable XKB

广东星坤科技股份有限公司

生	日期
發	
Δ	
MARK	DESCRIPTION
文件工程章	

REVISIONS
www.hkxkb.com

XSND	DATE	SCALE: N/A	MODEL TYPE: X9357TM-BSN-H
DWVN	DATE	VIEW: ①	PART NO.: 2.40mm Crimp Style Connectors
CHKD	DATE	UNIT: mm/in	DWG NO.:
APPD	DATE	SIZE: A4	
UNSPECIFIED TOLERANCES			WEIGHT 1.0g
XKB INDUSTRIAL PRECISION CO., LIMITED			SHEET 1/1
			REVISION A0

X-ON Electronics

Largest Supplier of Electrical and Electronic Components

Click to view similar products for [Terminals](#) category:

Click to view products by [XKB](#) manufacturer:

Other Similar products are found below :

[00-054007-01074-6](#) [00-054007-70206-1](#) [00-054007-70210-8](#) [00-054007-70217-7](#) [00-054007-70228-3](#) [00-054007-70256-6](#) [00-054007-70316-7](#) [00-054007-49560-4](#) [00-054007-70209-2](#) [00-054007-70231-3](#) [00-054007-70241-2](#) [00-054007-70242-9](#) [00-054007-70246-7](#) [00-054007-70263-4](#) [00-054007-70288-7](#) [00-054007-70290-0](#) [00-054007-70300-6](#) [00-054007-70304-4](#) [01-2900-1-04412](#) [00581P0075](#) [600TS-10](#) [604200-1](#) [605601-1](#) [60598-1-CUT-TAPE](#) [60617-1-C](#) [61314-6-C](#) [61810-3](#) [62149-1](#) [626-0194](#) [62-NBM-A](#) [62-SP](#) [63-S](#) [M55155/059I03](#)
[M55155/079C01](#) [M55155/099B03](#) [M55155/099H02](#) [M55155/109H01](#) [M55155/12XH05](#) [M55155/16XH02](#) [M55155/29-5S](#) [M55155/29XJ08](#)
[M55155/30-6S](#) [M55155/30-9S](#) [M55155/30XI09](#) [696683-1](#) [696861-1](#) [696999-1](#) [M86700006](#) [D18-110B-C](#) [D18-110B-M](#)