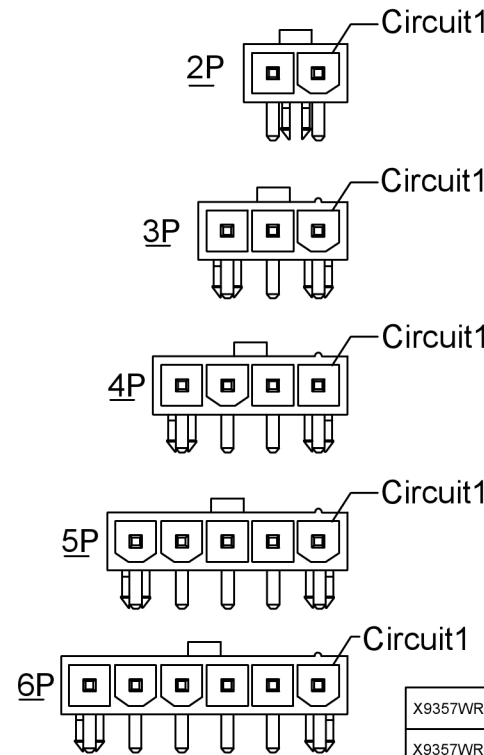


Recommended P.C.B Layout
General Tolerance±0.05



Specifications:
规格:
Voltage rating:600V AC/DC
额定电压: 600V AC/DC
Current rating:9A AC/DC
额定电流: 9A AC/DC
Withstanding voltage:1500V AC/minute
耐受电压: 1500V AC/分钟
Temperature range:-25℃~+85℃
温度范围: -25℃~+85℃
Insulation resistance:≥1000MΩ
绝缘电阻: ≥1000MΩ
Contact resistance:≤10mΩ
接触电阻: ≤10mΩ
After environmental testing:≤20mΩ
环境测试后: ≤20兆欧

X9357 W R X-XX S-XXSNXX
① ② ③ ④ ⑤ ⑥ ⑦ ⑧ ⑨

- 01 Series No.
- 02 Category:W-wafer
- 03 Welding Board Angle: R-Right Angle 90'
- 04 Welding Way: Blank-DIP;
- 05 Row No.-Pin No.: XX-Single row
- 06 Special NO.: S-With positioning column
- 07 Material:N0-PA66 94V-0;
N2-PA66 94V-2
- 08 Planting Category: SN-Bright tin plating
- 09 Color:E Blank-natural color ;BK-Black

Poles	Dimensions(mm)	
	A	B
02	4.20	9.60
03	8.40	13.80
04	12.60	18.00
05	16.80	22.20
06	21.00	26.40

X9357WR-XXS-N2SNBK	Nylon 66 UL94V-2 (Black)	Brass	Tin-Plated	X9357H
X9357WR-XXS-N0SN	Nylon 66 UL 94V-0			
X9357WR-XXS-N2SN	Nylon 66 UL 94V-2			
PART NO	Material	Material(Pin)	Finish(Pin)	Suitable XKB Terminal



DSND	SCALE: N/A	MODEL TYPE: 4.2mm Crimp Style Connector
DWN	VIEW:	PART NO.: X9357WR-XXS-N0SN
CHKD	UNIT: mm/in	DWG NO.: X-X9357WR-XXS-N0SN
APPD	SIZE: A4	

XKB INDUSTRIAL PRECISION CO., LIMITED

WEIGHT	SHEET	REVISION
	1/1	A0

广东星坤科技股份有限公司

MARK	DESCRIPTION	DATE	REVISED	APPROVED
Δ建		日期		
Δ效				
ΔX				

文件工程章

REVISIONS	UNSPECIFIED TOLERANCES
ANGLAR ±5°	
L ≤ 4 ±0.2	
4 < L ≤ 16 ±0.3	
16 < L ≤ 63 ±0.4	
L > 63 ±0.5	

www.helloxkb.com www.helloxkb.com www.xk-dg.cn

X-ON Electronics

Largest Supplier of Electrical and Electronic Components

Click to view similar products for [Headers & Wire Housings](#) category:

Click to view products by [XKB](#) manufacturer:

Other Similar products are found below :

[0015917161](#) [0022155065](#) [57102-F02-18ULF](#) [58102-G61-06LF](#) [582553-1](#) [01.001.5753.1](#) [0050291907](#) [02.125.8002.8](#) [609-3404](#) [61062-3](#)
[CSU011177004](#) [622-0430](#) [622-3653LF](#) [63453-116](#) [636-1030](#) [636-1427](#) [636-3427](#) [636-4007](#) [641938-9](#) [65495-038](#) [65692-001LF](#) [65781-018](#)
[65781-047](#) [65817-010LF](#) [65817-015LF](#) [67095-007LF](#) [67601157](#) [68631-112](#) [68645-018](#) [699319-000](#) [70.362.1628.0](#) [70-4210](#) [70-4226B](#) [70-](#)
[4853B](#) [71.350.2428.0](#) [733-134](#) [733-162](#) [MHR-64-VUAL](#) [80.063.4001.1](#) [800-90-001-10-001000](#) [801-43-002-10-013000](#) [801-43-006-10-](#)
[002000](#) [803-43-024-10-001000](#) [803-93-012-10-001000](#) [8-1437020-4](#) [819-22-004-30-001101](#) [820-22-006-30-001101](#) [820-22-008-30-001101](#)
[821-22-002-10-001101](#) [821-22-003-10-002101](#)