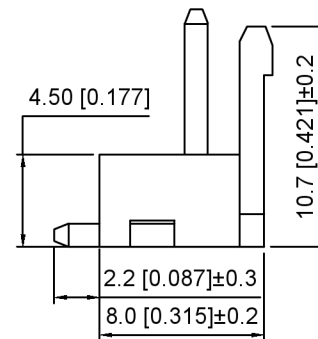
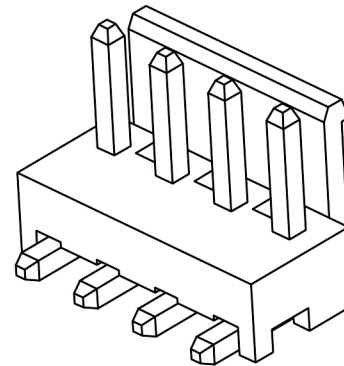


Recommended PCB Layout(Top view)
Tolerance:±0.05mm



Specifications:

规格:

- Voltage rating:250V AC/DC
- 额定电压: 250V AC/DC
- Current rating:24A AC/DC
- 额定电流: 24A AC/DC
- Withstanding voltage:1000V AC/minute
- 耐受电压: 1000V AC/分钟
- Temperature range:-40°C~+105°C
- 温度范围: -40°C~+105°C
- Insulation resistance:≥1000MΩ
- 绝缘电阻: ≥1000MΩ
- Contact resistance:≤20mΩ
- 接触电阻: ≤20mΩ

X9396 W R - XX R - LP SN
① ② ③ ④ ⑤ ⑥ ⑦

- 1.Series No
- 2.Category:W-Wafer
- 3.Welding Board Angle:R-Straight 90°
- 4.Row No.Pin No:XX-02~2x08Pin
- 5.Special No:R-DIP 2.2mm
- 6.Material:LP-LCP UL94V-0 ,Natural
- 7.Plating:SN- Tin Plated

Poles	Dimensions (mm)		
	A	B	C
02	3.96	7.92	5.32
03	7.92	11.88	9.28
04	11.88	15.84	13.24
05	15.84	19.80	17.20
06	19.80	23.76	21.16
07	23.76	27.72	25.12
08	27.72	31.68	29.08

X9396WR-XXR-LPSN	LCP	Brass	X9396H
PART NO	Material	Material(Pin)	Suitable XKB Housing

DSND		SCALE: N/A	MODEL TYPE: 3.96mm Crimp Style Connector
DWN		VIEW:	PART NO.: X9396WR-XXR-LPSN
CHKD		UNIT: mm/in	DWG NO.: X-X9396WR-XXR-LPSN
APPD		SIZE: A4	



XKB INDUSTRIAL PRECISION CO.,LIMITED

WEIGHT	SHEET	REVISION
	1/1	A0

广东星坤科技股份有限公司

作	日期
日期	

文件工程章

MARK	DESCRIPTION	DATE	REVISED	APPROVED	UNSPECIFIED TOLERANCES
	REVISIONS				
					ANGULAR ±5°
					L ≤ 4 ±0.2
					4 < L ≤ 16 ±0.3
					16 < L ≤ 63 ±0.4
					L > 63 ±0.5

www.helloxkb.com www.helloxkb.cn www.xk-dg.cn

X-ON Electronics

Largest Supplier of Electrical and Electronic Components

Click to view similar products for [Headers & Wire Housings](#) category:

Click to view products by [XKB](#) manufacturer:

Other Similar products are found below :

[57102-F02-18ULF](#) [58102-G61-06LF](#) [582553-1](#) [009176003701906](#) [01.001.5753.1](#) [0050291907](#) [02.125.8002.8](#) [609-3404](#) [61062-3](#)
[CSU011177004](#) [622-0430](#) [622-3653LF](#) [63453-116](#) [636-1030](#) [636-1427](#) [636-3427](#) [636-4007](#) [641938-9](#) [644827-2](#) [65495-038](#) [65692-001LF](#)
[65781-018](#) [65781-047](#) [65817-010LF](#) [65817-015LF](#) [66207-023LF](#) [67095-007LF](#) [67601157](#) [68631-112](#) [68645-018](#) [699319-000](#)
[M90C108951C](#) [70.362.1628.0](#) [70-4210](#) [70-4226B](#) [70-4853B](#) [707-5028](#) [71.350.2428.0](#) [71961-016LF](#) [733-134](#) [733-162](#) [754199-000](#) [760-](#)
[3052](#) [80.063.4001.1](#) [800-90-001-10-001000](#) [800-90-010-10-002000](#) [801-43-002-10-013000](#) [801-43-006-10-002000](#) [803-41-018-10-001000](#)
[803-43-024-10-001000](#)