

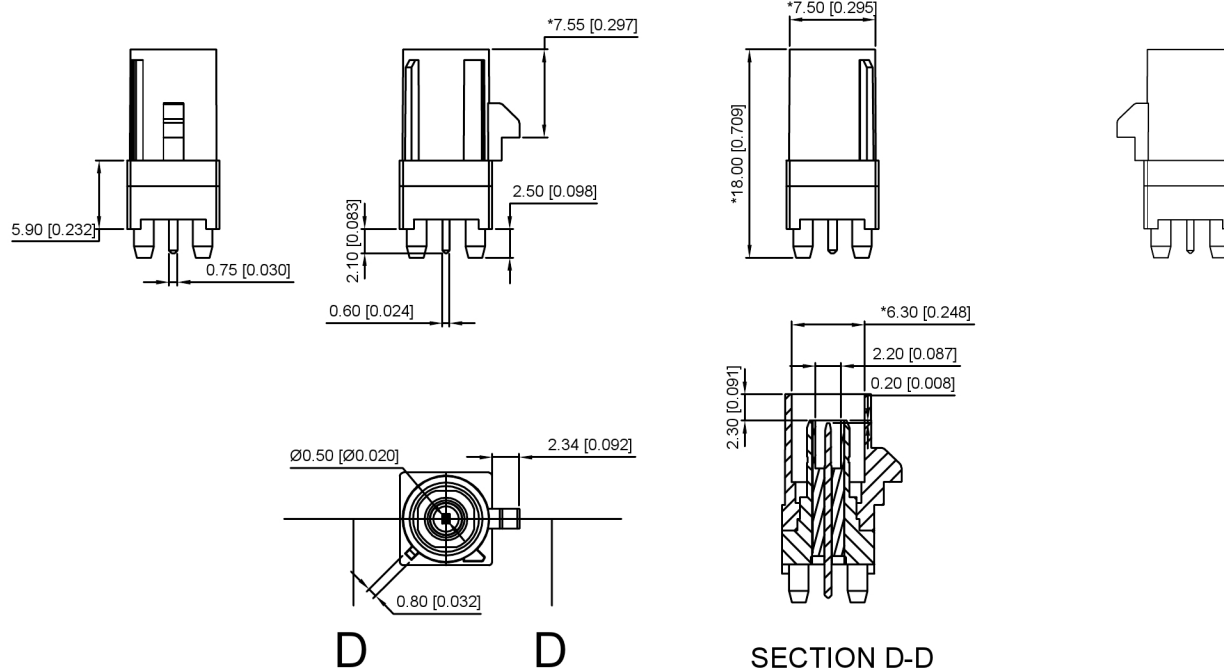
XKB Connectly

**PE 主要技术要求:**

- 1.产品材质: PA9T、LCP、锌合金、H62
- 2.产品表面无缩水、披锋、油污、缺胶、杂色等不良现象
- 3.产品符合ROHS环保标准
- 4.带\*的为重点管控尺寸。

**射频同轴连接器主要技术特性:**

- 温度范围 Temp.range: -40 ~ +85°C
- 特性阻抗 Impedance: 50Ω
- 频率范围 Frequency Range: DC ~ 4GHz
- 工作电压 Workin Voltage: 335V max (有效值)
- 耐压 Withstand Voltage: 700V rms (海平面最小值)
- 接触电阻 Contact resistance:
  - 内导体之间 Center Contact: ≤6mΩ
  - 外导体之间 Outer Contact: ≤6mΩ
- 绝缘电阻 Insulation resistance: ≥1000MΩ
- 震动 Vibration: 100m/S²(80 ~ 2000Hz)
- 冲击 Impact: 500m/S²
- 电压驻波比 VSWR: ≤1.5 Max@3GHz
- 耐用性 Durability(mating): ≥25(cycles)
- 胶壳插入力 Insertion force: ≤25 N
- 胶壳拔出力 Pull out force: ≥5 N
- 胶壳拔出力(带锁扣): ≥100 N



广东星坤科技股份有限公司

|      |       |    |
|------|-------|----|
| ΔX   | 生     | 日期 |
| ΔX   | 效     |    |
| MARK | 文件工程章 |    |

| REVISIONS | DATE | REVISED | APPROVED | UNSPECIFIED TOLERANCES |
|-----------|------|---------|----------|------------------------|
|           |      |         |          | ANGULAR ±5°            |
|           |      |         |          | L ≤ 4 ±0.2             |
|           |      |         |          | 4 < L ≤ 16 ±0.3        |
|           |      |         |          | 16 < L ≤ 63 ±0.4       |
|           |      |         |          | L > 63 ±0.5            |



|                                       |             |                       |
|---------------------------------------|-------------|-----------------------|
| DSND                                  | SCALE: N/A  | MODEL TYPE: FAKRA     |
| DWN                                   | VIEW:       | PART NO.: XK06WMX     |
| CHKD                                  | UNIT: mm/in | DWG NO.: X-XK06WMX    |
| APPD                                  | SIZE: A4    | WEIGHT SHEET REVISION |
| XKB INDUSTRIAL PRECISION CO., LIMITED |             | 1/1 A0                |

附表:

| 产品型号    | 图形 | 颜色  | 胶壳料号 |
|---------|----|-----|------|
| XK06WMA |    | 黑色  |      |
| XK06WMB |    | 白色  |      |
| XK06WMC |    | 蓝色  |      |
| XK06WMD |    | 枣红色 |      |
| XK06WME |    | 绿色  |      |
| XK06WMF |    | 棕色  |      |
| XK06WMG |    | 灰色  |      |

| 产品型号    | 图形 | 颜色   | 胶壳料号 |
|---------|----|------|------|
| XK06WMH |    | 紫罗兰色 |      |
| XK06WMI |    | 米黄色  |      |
| XK06WMK |    | 土黄色  |      |
| XK06WML |    | 深红色  |      |
| XK06WMM |    | 蜡橙色  |      |
| XK06WMN |    | 崧蓝绿色 |      |
| XK06WMZ |    | 水蓝色  |      |

广东星坤科技股份有限公司  
 生效日期  
 文件工程章

| REVISIONS | DATE | REVISED | APPROVED | UNSPECIFIED TOLERANCES |
|-----------|------|---------|----------|------------------------|
|           |      |         |          | ANGULAR ±5°            |
|           |      |         |          | L ≤ 4 ±0.2             |
|           |      |         |          | 4 < L ≤ 16 ±0.3        |
|           |      |         |          | 16 < L ≤ 63 ±0.4       |
|           |      |         |          | L > 63 ±0.5            |



|                                       |             |                       |
|---------------------------------------|-------------|-----------------------|
| DSND                                  | SCALE: N/A  | MODEL TYPE: FAKRA     |
| DWN                                   | VIEW:       | PART NO.: XK06VMX     |
| CHKD                                  | UNIT: mm/in | DWG NO.: X-XK06VMX    |
| APPD                                  | SIZE: A4    | WEIGHT SHEET REVISION |
| XKB INDUSTRIAL PRECISION CO., LIMITED |             | 1/1 A0                |

## X-ON Electronics

Largest Supplier of Electrical and Electronic Components

*Click to view similar products for [RF Connectors](#) / [Coaxial Connectors](#) category:*

*Click to view products by [XKB](#) manufacturer:*

Other Similar products are found below :

[8915-1511-000](#) [89674-0827](#) [6001-7071-019](#) [6002-7051-003](#) [6059674-1](#) [619550-1](#) [630059-000](#) [M39012/25-3026](#) [M39030/3-01N](#) [6501-1071-002](#) [6769](#) [7002-1541-010](#) [7002-1572-002](#) [7003-1542-011](#) [7004-1512-000](#) [7009-1511-004](#) [7029-1511-060](#) [7101-1541-010](#) [7101-1571-002](#) [7105-1521-002](#) [7203-1571-003](#) [7209-1511-011](#) [7210-1511-015](#) [7210-1511-040](#) [7242-1511-000](#) [73216-2241](#) [73404-2300](#) [7405-1521-005](#) [7405-1521-802](#) [7406-1521-005](#) [8527](#) [8547](#) [FS11V](#) [877931](#) [8808-1511-001](#) [9049-9513-000](#) [9074-9513-000](#) [910A205F](#) [PL40-36](#) [PL40-5](#) [PL71-9](#) [980-8666-005](#) [1200690078](#) [1-201144-1](#) [120919](#) [R107003010W](#) [R110A172100](#) [R112186000](#) [R113053000W](#) [R113081000](#)