

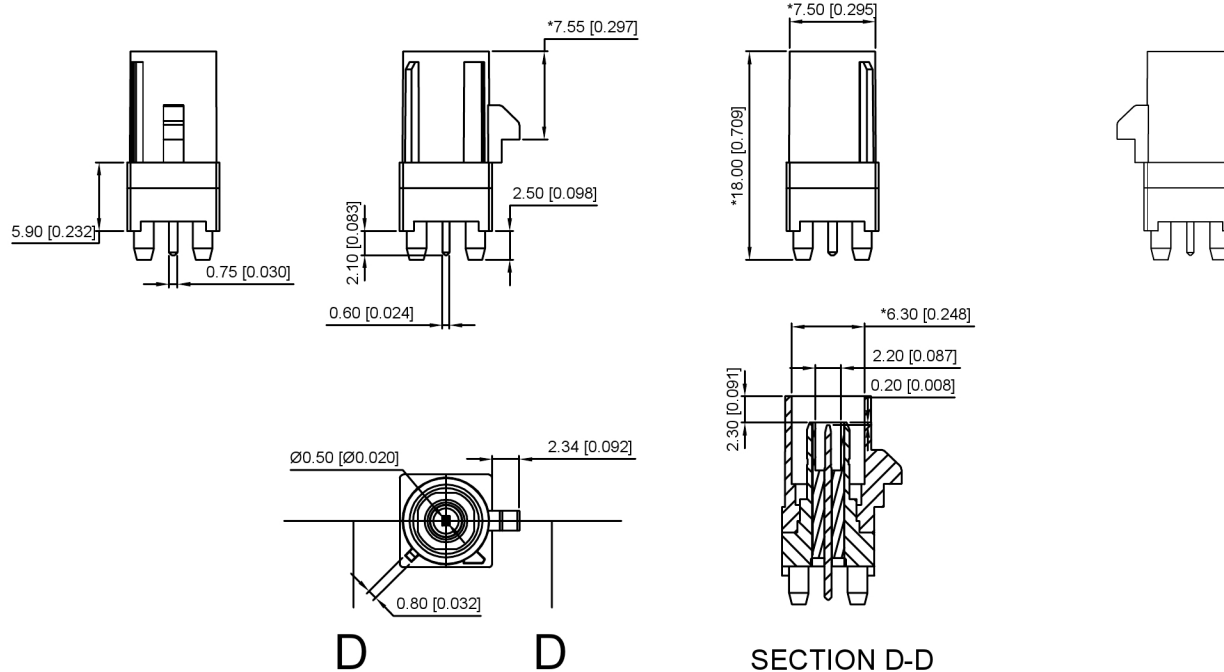
XKB Connectly

PE 主要技术要求:

- 1.产品材质: PA9T、LCP、锌合金、H62
- 2.产品表面无缩水、披锋、油污、缺胶、杂色等不良现象
- 3.产品符合ROHS环保标准
- 4.带*的为重点管控尺寸。

射频同轴连接器主要技术特性:

- 温度范围 **Temp.range:** -40 ~ +85℃
- 特性阻抗 **Impedance:** 50Ω
- 频率范围 **Frequency Range:** DC ~ 4GHz
- 工作电压 **Workin Voltage:** 335V max (有效值)
- 耐压 **Withstand Voltage:** 700V rms (海平面最小值)
- 接触电阻 **Contact resistance:**
 - 内导体之间 **Center Contact:** ≤6mΩ
 - 外导体之间 **Outer Contact:** ≤6mΩ
- 绝缘电阻 **Insulation resistance:** ≥1000MΩ
- 震动 **Vibration:** 100m/S²(80 ~ 2000Hz)
- 冲击 **Impact:** 500m/S²
- 电压驻波比 **VSWR:** ≤1.5 Max@3GHz
- 耐用性 **Durability(mating):** ≥25(cycles)
- 胶壳插入力 **Insertion force:** ≤25 N
- 胶壳拔出力 **Pull out force:** ≥5 N
- 胶壳拔出力(带锁扣): ≥100 N



广东星坤科技股份有限公司

| | | |
|------|-------|----|
| ΔX | 生 | 日期 |
| ΔX | 效 | |
| MARK | 文件工程章 | |

| REVISIONS | DATE | REVISED | APPROVED | UNSPECIFIED TOLERANCES |
|-----------|------|---------|----------|------------------------|
| | | | | ANGULAR ±5° |
| | | | | L ≤ 4 ±0.2 |
| | | | | 4 < L ≤ 16 ±0.3 |
| | | | | 16 < L ≤ 63 ±0.4 |
| | | | | L > 63 ±0.5 |



| | | |
|---------------------------------------|-------------|-----------------------|
| DSND | SCALE: N/A | MODEL TYPE: FAKRA |
| DWN | VIEW: | PART NO.: XK06WMX |
| CHKD | UNIT: mm/in | DWG NO.: X-XK06WMX |
| APPD | SIZE: A4 | WEIGHT SHEET REVISION |
| XKB INDUSTRIAL PRECISION CO., LIMITED | | 1/1 A0 |

附表:


| 产品型号 | 图形 | 颜色 | 胶壳料号 |
|---------|---|-----|------|
| XK06WMA |  | 黑色 | |
| XK06WMB |  | 白色 | |
| XK06WMC |  | 蓝色 | |
| XK06WMD |  | 枣红色 | |
| XK06WME |  | 绿色 | |
| XK06WMF |  | 棕色 | |
| XK06WMG |  | 灰色 | |

| 产品型号 | 图形 | 颜色 | 胶壳料号 |
|---------|---|------|------|
| XK06WMH |  | 紫罗兰色 | |
| XK06WMI |  | 米黄色 | |
| XK06WMK |  | 土黄色 | |
| XK06WML |  | 深红色 | |
| XK06WMM |  | 蜡橙色 | |
| XK06WMN |  | 崧蓝绿色 | |
| XK06WMZ |  | 水蓝色 | |

广东星坤科技股份有限公司
 生效日期
 文件工程章

| REVISIONS | | | | DATE | REVISED | APPROVED | UNSPECIFIED TOLERANCES |
|-------------|------|--|--|------|---------|----------|------------------------|
| ANGLAR | ±5° | | | | | | |
| L ≤ 4 | ±0.2 | | | | | | |
| 4 < L ≤ 16 | ±0.3 | | | | | | |
| 16 < L ≤ 63 | ±0.4 | | | | | | |
| L > 63 | ±0.5 | | | | | | |



| | | |
|------|---|--------------------|
| DSND | SCALE: N/A | MODEL TYPE: FAKRA |
| DWN | VIEW:  | PART NO.: XK06VMX |
| CHKD | UNIT: mm/in | DWG NO.: X-XK06VMX |
| APPD | SIZE: A4 | WEIGHT |
| | | SHEET 1/1 |
| | | REVISION A0 |

XKB INDUSTRIAL PRECISION CO., LIMITED

X-ON Electronics

Largest Supplier of Electrical and Electronic Components

Click to view similar products for [RF Connectors](#) / [Coaxial Connectors](#) category:

Click to view products by [XKB](#) manufacturer:

Other Similar products are found below :

[8915-1511-000](#) [89674-0827](#) [6001-7071-019](#) [6002-7051-003](#) [6059674-1](#) [619550-1](#) [630059-000](#) [M39012/25-3026](#) [M39030/3-01N](#) [6501-1071-002](#) [6769](#) [7002-1541-010](#) [7002-1572-002](#) [7003-1542-011](#) [7004-1512-000](#) [7009-1511-004](#) [7029-1511-060](#) [7101-1541-010](#) [7101-1571-002](#) [7105-1521-002](#) [7203-1571-003](#) [7209-1511-011](#) [7210-1511-015](#) [7210-1511-040](#) [7242-1511-000](#) [73216-2241](#) [73404-2300](#) [7405-1521-005](#) [7405-1521-802](#) [7406-1521-005](#) [8527](#) [8547](#) [FS11V](#) [877931](#) [8808-1511-001](#) [9049-9513-000](#) [9074-9513-000](#) [910A205F](#) [PL40-36](#) [PL40-5](#) [PL71-9](#) [980-8666-005](#) [1200690078](#) [1-201144-1](#) [120919](#) [R107003010W](#) [R110A172100](#) [R112186000](#) [R113053000W](#) [R113081000](#)